

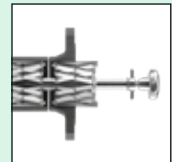
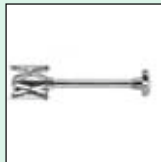
Centromat®

Hermann Rosorius

Ingenieurbüro GmbH

Speciální nástroje
pro potrubní vedení,
zařízení a nádrže

Centromat®



DIN EN ISO 9001



DIN EN ISO 14001



AEO-C



DIN EN ISO 15000



SA 8000

www.centromat.de

Typ 1a Zařízení pro vnější středění



Centromat®

Na první pokus rychlé, bezpečné a přesné centrování a upnutí trubek, rour, hřidelů a kruhových tyčí všech i extrémně **rozdílných průměrů** pomocí **automatického vystředění průměrů**. Bez dodatečného nastavování, bez pomocníků, mezioperačních kontrol; svařované místo stále přístupné ze všech stran.

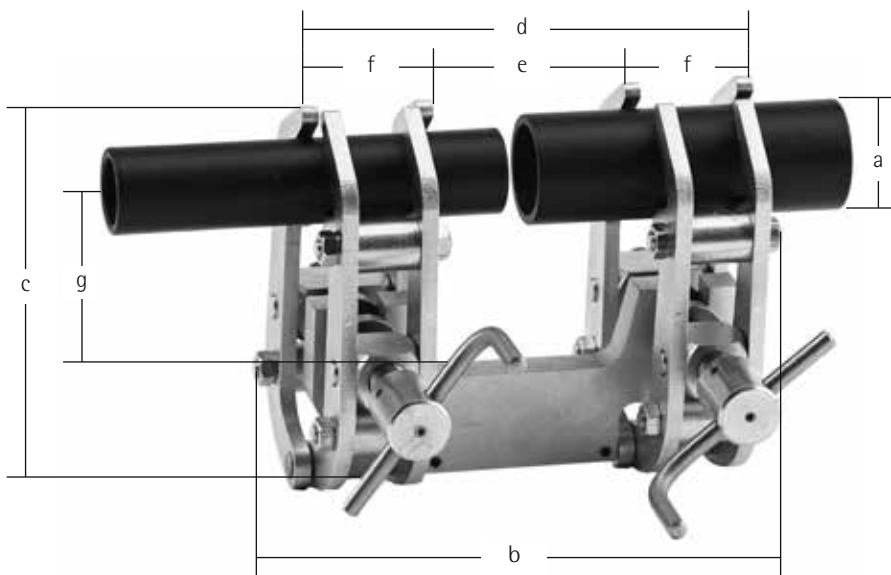
Abychom zabránili elektrolytické korozi, dodáváme všechna provedení pouze s upínacími rameny z nerezové oceli (VA 1.4301).

	Velikost A	Velikost B	Velikost C
Rozsah upínání	10 - 70 mm	40 - 140 mm	75 - 330 mm
Hmotnost	2,00 kg	5,30 kg	26,00 kg

2

Originál

Rozměrový výkres pro typ 1a



Centromat®

Velikost A

a)	10 - 70 mm
b)	160 mm
c)	125 mm
d)	140 mm
e)	57 mm
f)	41 mm
g)	65 mm

Velikost B

a)	40 - 140 mm
b)	210 mm
c)	200 mm
d)	190 mm
e)	82 mm
f)	55 mm
g)	95 mm

Velikost C

a)	75 - 330 mm
b)	360 mm
c)	400 mm
d)	350 mm
e)	115 mm
f)	115 mm
g)	235 mm

Made in Germany

3

Typ 1a-orbitální

Zařízení pro vnější středění - orbitální



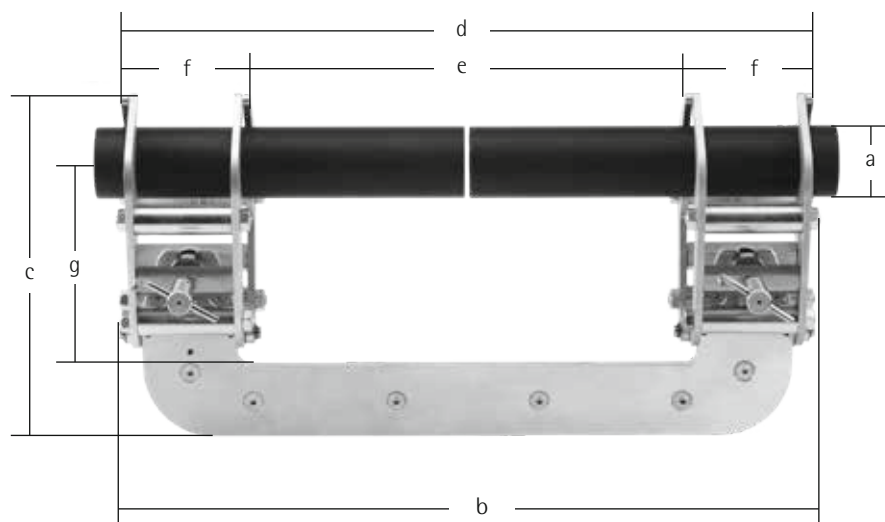
Zvláštní verze pro orbitální svařování

Pro snížení zatížení svařovacího zařízení u orbitálního svařování doporučujeme typ 1a - orbitální. Na první pokus rychlé, bezpečné a přesné centrování a upnutí trubek, rour, hřídelů a kruhových tyčí všech i extrémně **rozdílných průměrů** pomocí **automatického vystředění průměrů**. Bez dodatečného nastavování, bez pomocníků, mezioperačních kontrol; svařované místo stále přístupné ze všech stran.

Abychom zabránili elektrolytické korozi, dodáváme všechna provedení pouze s upínacími rameny z nerezové oceli (VA 1.4301).

	Velikost 1	Velikost 2	Velikost 3
Rozsah upínání	6 - 50 mm	10 - 70 mm	25 - 140 mm
Hmotnost	3,60 kg	5,70 kg	12,60 kg

Rozměrový výkres pro 1a - orbitální



Centromat®

	Velikost 1	Velikost 2	Velikost 3
a)	6 - 50 mm	10 - 70 mm	25 - 140 mm
b)	225 mm	400 mm	590 mm
c)	175 mm	235 mm	290 mm
d)	240 mm	387 mm	570 mm
e)	98 mm	243 mm	360 mm
f)	71,5 mm	71,5 mm	106 mm
g)	110 mm	160 mm	170 mm

Made in Germany

5

Typ 1b Rychloupínač trubek

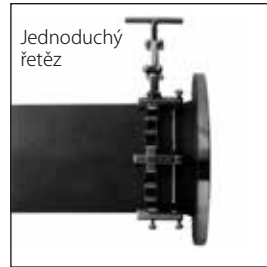
Centromat®



K přesnému středění upínání trubek bez omezení délky oblouků trubek, přírub, T kusů, přechodů a dalších fitinek na trubky. Práce lze provádět bez dalších pomocníků. Svařované místo je přístupné ze všech stran. Jemné nastavení průměru trubky se provádí pomocí šroubů s křídlovou hlavou.

Aby se zabránilo elektrolytické korozi, doporučujeme verze z ušlechtilé oceli.

Velikost	Rozsah upínání	Hmotnost
A	20 - 90 mm	1,40 kg
B	50 - 150 mm	3,00 kg
C	90 - 190 mm	3,30 kg
D	125 - 225 mm	6,80 kg
E	225 - 370 mm	8,65 kg



Ke středění a upínání dlouhých trubek bez omezení délky, oblouků trubek, T kusů, přírub, přechodků a dalších fitinek pro trubky a nádrže. Flexibilní řetězy pro vnější středění CENTROMAT® pasují na každou trubku a každou nádrž. Lze je libovolně prodlužovat nebo zkracovat snadnou výměnou článků. Dodává se v 5 provedeních z oceli, galvanicky pozinkované nebo z ušlechtilé oceli.



Lehké provedení, jednoduchý řetěz, velikost 150

Používá se především u přírub, přechodků, fitinek, pro vyklenutá dna atd. pro trubky s průměrem od 168,3 mm
Standardní délka: 650 mm = 5 článků řetězu (DN 150)
Doplňkový článek: 125 mm

Středně těžké provedení, jednoduchý řetěz, velikost 200

Používá se především u přírub, přechodků, fitinek, pro vyklenutá dna atd. pro trubky s průměrem od 219,1 mm
Standardní délka: 1275 mm = 7 článků řetězu (DN 200)
Doplňkový článek: 177 mm

Těžké provedení, jednoduchý řetěz, velikost 300

Používá se především u přírub, přechodků, fitinek, pro vyklenutá dna atd. pro trubky s průměrem od 323,9 mm
Standardní délka: 1920 mm = 7 článků řetězu (DN 300)
Doplňkový článek: 265 mm

Středně těžké provedení, dvojitý řetěz, velikost D 200

Používá se pro svary trouby na troubu, na dlouhou troubu, na tvarovku, průměr trouby od 323,9 mm
Standardní délka: 1275 mm = 7 článků řetězu (DN 300)
Doplňkový článek: 177 mm

Těžké provedení, dvojitý řetěz, velikost D 300

Používá se pro svary trouby na troubu, na dlouhou troubu, na tvarovku, průměr trouby od 323,9 mm
Standardní délka: 1920 mm = 7 článků řetězu (DN 300)
Doplňkový článek: 265 mm

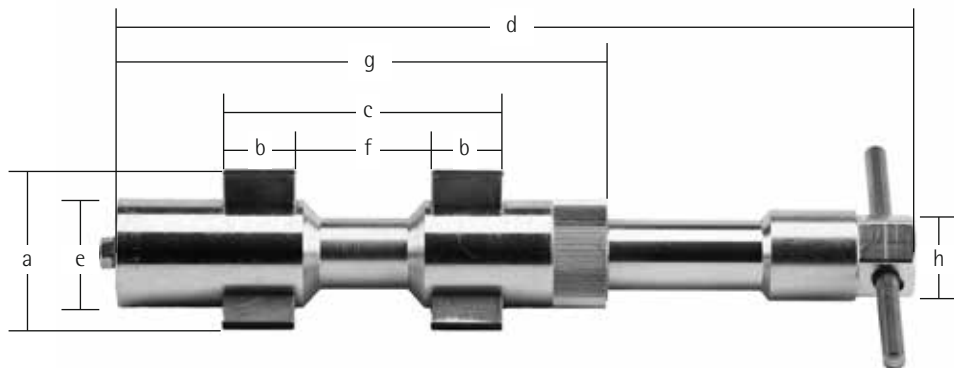


S upínacími klíny. Rychlé, bezpečné a přesné středění a upínání přírub, hrdel, prstenců atd. na trubky a válcové nádrže jednou pracovní operací. **Automatické vystředění průměrů** i u extrémně rozdílných průměrů.

Abychom zabránili elektrolytické korozi, dodáváme všechna provedení pouze s nosnými lištami z nerezové oceli (VA 1.4301).

	Rozsah upínání	Hmotnost
Velikost 004	15 - 19 mm	0,20 kg
Velikost 003	16 - 20 mm	0,20 kg
Velikost 002	19 - 25 mm	0,25 kg
Velikost 001	24 - 32 mm	0,50 kg
Velikost 01	31 - 40 mm	0,50 kg
Velikost 0	38 - 52 mm	1,25 kg
Velikost 00	51 - 64 mm	1,25 kg

Rozměrový výkres pro typ 2



	Velikost 004	Velikost 003	Velikost 002	Velikost 001
a)	15 - 19 mm	16 - 20 mm	19 - 25 mm	24 - 32 mm
b)	15 mm	15 mm	15 mm	20 mm
c)	50 mm	50 mm	54 mm	84 mm
d)	154 - 170 mm	154 - 170 mm	154 - 170 mm	200 - 225 mm
e)	15 mm	16 mm	19 mm	24 mm
f)	20 mm	20 mm	24 mm	44 mm
g)	100 mm	100 mm	100 mm	149 mm
h)	SW 12	SW 12	SW 12	SW 15
	Velikost 01	Velikost 0	Velikost 00	
a)	31 - 40 mm	38 - 52 mm	51 - 64 mm	
b)	20 mm	25 mm	25 mm	
c)	84 mm	97 mm	97 mm	
d)	200 - 225 mm	247 - 278 mm	247 - 278 mm	
e)	24 mm	38 mm	38 mm	
f)	44 mm	47 mm	47 mm	
g)	149 mm	170 mm	170 mm	
h)	SW 15	SW 27	SW 27	

Centromat®

Made in Germany

9

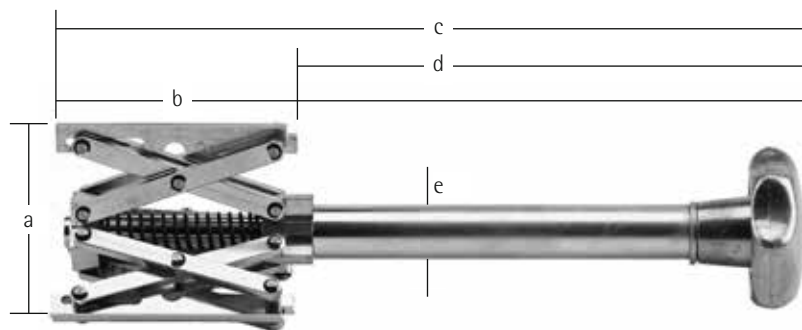


Pro upínání a středění stejných průměrů, nebo jako upínací zařízení jen s jedním rozpínacím kroužkem.

Abychom zabránili elektrolytické korozi, dodáváme všechna provedení pouze s nosnými lištami z nerezové oceli (VA 1.4301).

	Rozsah upínání	Hmotnost
Velikost 2	85 - 220 mm	2,40 kg
Velikost 3	120 - 350 mm	6,00 kg
Velikost 4	180 - 520 mm	14,00 kg
Velikost 4s	400 - 940 mm	20,00 kg

Rozměrový výkres pro typ 3c



Centromat®

	Velikost 2	Velikost 3	Velikost 4	Velikost 4/es
a)	85 - 220 mm	120 - 350 mm	180 - 520 mm	400 - 940 mm
b)	144 mm	233 mm	300 mm	300 mm
c)	480 mm	540 mm	630 mm	630 mm
d)	335 mm	300 mm	325 mm	325 mm
e)	26 mm	34 mm	36 mm	36 mm

Typ 4 Zařízení pro vnitřní středění



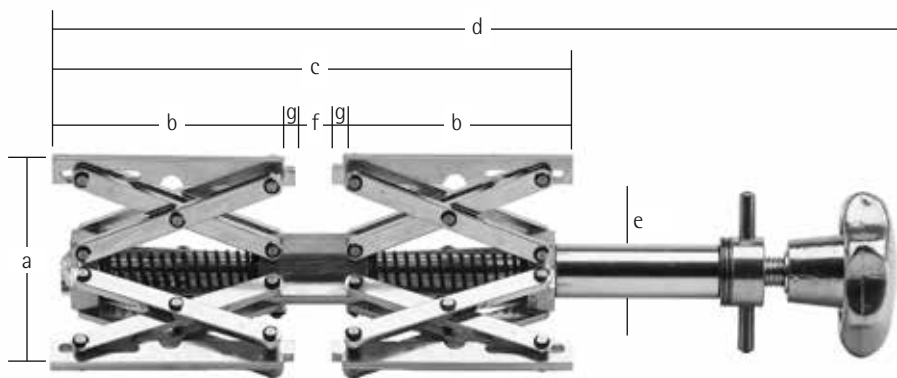
Centromat®

K použití, jak je popsáno vedle obrázku 3a. Díky na sobě nezávisle roztažitelným rozpěrným prvkům zvláště výhodné u těžkých tvarovek. Středící zařízení CENTROMAT® se pomocí spodního rozpěrného prvku upevní v trubce, nasune se příruba (nebo jiný podobný díl) a pomocí horního rozpěrného prvku se provede konečné středění a pevné upnutí. **Automatické vystředění průměrů.**

Abychom zabránili elektrolytické korozi, dodáváme všechna provedení pouze s nosnými lištami z nerezové oceli (VA 1.4301).

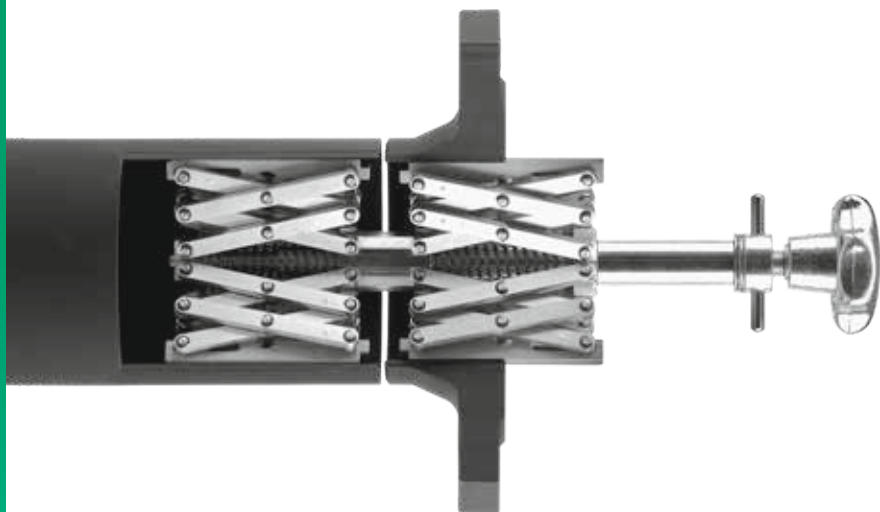
	Rozsah upínání	Hmotnost
Velikost 1/e	54 - 140 mm	1,30 kg
Velikost 2/e	85 - 220 mm	3,90 kg
Velikost 3/e	120 - 350 mm	11,50 kg
Velikost 4/e	180 - 520 mm	27,00 kg

Rozměrový výkres pro typ 4



Centromat®

	Velikost 1/e	Velikost 2/e	Velikost 3/e	Velikost 4/e
a)	54 - 140 mm	85 - 220 mm	120 - 350 mm	180 - 520 mm
b)	88 mm	144 mm	233 mm	300 mm
c)	190 mm	309 mm	491 mm	636 mm
d)	290 - 310 mm	445 - 505 mm	745 - 790 mm	850 - 960 mm
e)	20 mm	26 mm	34 mm	36 mm
f)	14 mm	21 mm	25 mm	36 mm
g)	4 mm	5 mm	6 mm	8 mm

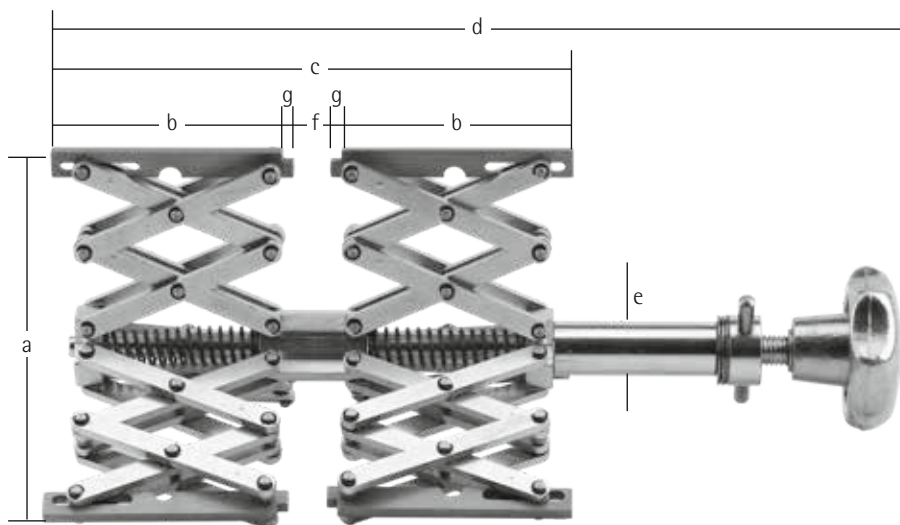


Snadné, rychlé, bezpečné a přesné středění a upínání přírub, hrdel, prstenců atd. na trubky a válcové nádrže. S plochami zařízení pro ploché příruby. **Automatické vystředění průměrů** i u extrémně rozdílných průměrů pomocí na sobě nezávisle rozpínatelných rozpěrných prvků. Středicí zařízení CENTROMAT® se pomocí spodního rozpěrného prvku upevní v trubce, nasune se příruba (nebo jiný podobný díl) a pomocí horního rozpěrného prvku se provede konečné středění a pevné upnutí.

Abychom zabránili elektrolytické korozi, dodáváme všechna provedení pouze s nosnými lištami z nerezové oceli (VA 1.4301).

	Rozsah upínání	Hmotnost
Velikost 1/es	120 - 250 mm	1,80 kg
Velikost 2/es	220 - 400 mm	5,20 kg
Velikost 3/es	300 - 640 mm	16,40 kg
Velikost 4/es	400 - 940 mm	39,00 kg

Rozměrový výkres pro typ 4s



Centromat®

	Velikost 1/es	Velikost 2/es	Velikost 3/es	Velikost 4/es
a)	120 - 250 mm	220 - 400 mm	300 - 640 mm	400 - 940 mm
b)	88 mm	144 mm	233 mm	300 mm
c)	190 mm	309 mm	491 mm	636 mm
d)	290 - 310 mm	445 - 505 mm	745 - 790 mm	850 - 960 mm
e)	20 mm	26 mm	34 mm	36 mm
f)	14 mm	21 mm	25 mm	36 mm
g)	4 mm	5 mm	6 mm	8 mm

Made in Germany

15

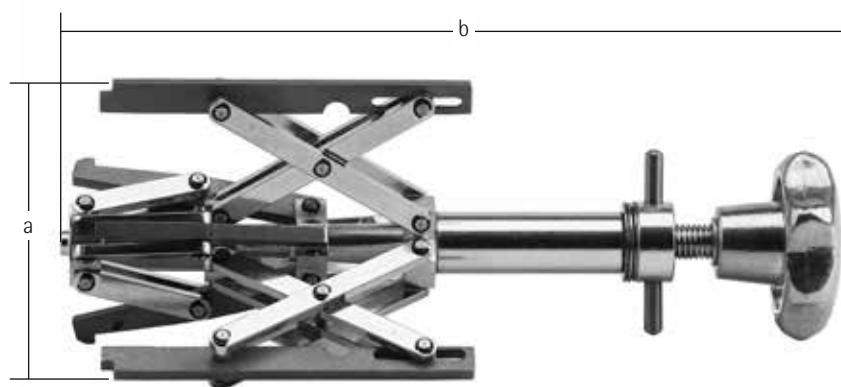


Vzájemně nezávisle roztažitelné rozpínací těleso. Pro oblouky trubek a kolena všech rádiusů. Rychlé, bezpečné zacházení bez další pomoci: není potřebná „třetí ruka“ – spodní rozpínací těleso středicího zařízení se v oblouku trubky rozepne tak, že přední hrany horního rozpínacího tělesa dosednou na čelní stranu oblouku trubky. Příruba nebo podobný prvek se nasune na rozpínací těleso a upne se. Vhodné i pro hladké příruby. **Automatické vystředění průměrů.**

Abychom zabránili elektrolytické korozi, dodáváme všechna provedení pouze s nosnými lištami z nerezové oceli (VA 1.4301).

	Rozsah upínání	Hmotnost
Velikost 1/b-e	54 - 115 mm	1,00 kg
Velikost 2/b-e	85 - 195 mm	3,10 kg
Velikost 3/b-e	120 - 315 mm	9,30 kg
Velikost 4/b-e	180 - 520 mm	23,10 kg

Rozměrový výkres pro typ 5

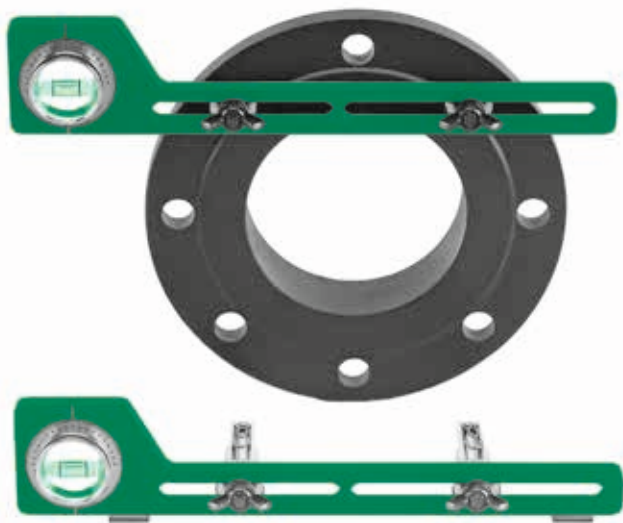


Centromat®

	Velikost 1/b-e	Velikost 2/b-e	Velikost 3/b-e	Velikost 4/b-e
a)	54 - 115 mm	85 - 195 mm	120 - 315 mm	180 - 520 mm
b)	250 mm	395 mm	660 mm	940 mm

Made in Germany

17



S nastavitelnou libelou úhloměru a posuvným, lícovaným svorníkem. Lícované svorníky pasují do otvorů v přírubách u všech běžných průměrů, lze tak dosáhnout přesného vystředění přivařovaných přírub. Úhel a náklon lze nastavit a odečíst bez přepočítávání. Materiál: Eloxovaný hliník.

Velikost 1	Velikost 1a	Velikost 2
300 mm dlouhá, pro rozteč otvorů na přírubě 35 - 190 mm, opatřeno standardním spojovacím svorníkem o \varnothing 13 - 22 mm. Hmotnost: 0,30 kg	Jako velikost 1, ale s magnetickým uchycením pro doplňkové použití jako sklonná vodováha. Hmotnost: 0,32 kg	400 mm dlouhá, pro rozteč otvorů na přírubě 35 - 290 mm, opatřeno standardním spojovacím svorníkem o \varnothing 13 - 22 mm. Hmotnost: 0,35 kg
Ke všem modelům lze navíc dodat: Spojovací svorník pro otvory přírub s \varnothing 12 - 18 mm. Zásuvná trubka pro zasunutí standardních spojovacích svorníků pro otvory přírub s \varnothing 25 - 30 mm.		



Se stupňovým dělením a s libelou úhloměru k důlkování polohy středové čáry a ustavovacích bodů na trubkách a nádržích pod libovolnými úhly. **Určení úhlu sklonu, nastavení úhlů, vyhledání středu** na trubkách, **nivelace** při montáži nádrží atd. Libela na měření úhlu se stupňovým dělením je polohovatelná, takže lze snadno, bez přepočtu, odečíst úhel a sklon. Materiál: Eloxovaný hliník. Důlčík: Nástrojová ocel, kaleno.

Centromat®

Velikost 1**Hmotnost**

ø trubky od 12 mm až po cca 1000 mm

0,60 kg

Osvědčení

pro firmu Hermann Rosorius GmbH
Lohheckenweg 35
53347 Alfter

Speciální nástroje pro výrobu potrubních vedení a nádrží dodávané firmou Rosorius GmbH pod ochrannou známkou „Centromat“ jsou důmyslná zařízení, která mohou svářečům různým způsobem usnadňovat svářečské práce. Zařízení jsou mechanicky čistě konstruována a vyrobena v dobré kvalitě. V plném rozsahu odpovídají zákoným požadavkům a po krátkém školení je mohou používat i zaškolení pracovníci.

Označení CE není u těchto zařízení ani potřebné, ani možné, protože se nejedná o stroje ve smyslu evropské směrnice pro stroje, ani se na ně nevztahuje žádná jiná aktuálně platná směrnice EU.

Potenciální rizika ze zařízení a zejména z jejich energie pružin lze při použití zařízení k určenému účelu pominout, takže uživatelé nejsou zařízeními vážně ohrožováni.

Kolín, 12. února 1998

TÜV Rheinland Product Safety GmbH

Dr. R. Scheffel



Centromat®

Made in Germany 21

Ceník

1a Zařízení pro vnější středění Centromat®

pro dlouhé trubky se stejným a nestejným průměrem, automatické vystředění \emptyset .

Velikost	Rozsah upínání	Hmotnost
A	10 - 70 mm	2,00 kg
B	40 - 140 mm	5,30 kg
C	75 - 330 mm	26,00 kg

1a Zařízení pro vnější středění orbitální Centromat®

pro dlouhé trubky se stejným a nestejným průměrem, automatické vystředění \emptyset .

Velikost	Rozsah upínání	Hmotnost
1	6 - 50 mm	3,60 kg
2	10 - 70 mm	5,70 kg
3	25 - 140 mm	12,60 kg

1b Rychloupínač trubek Centromat®

pro oblouky trubek, tvarovky atd. u trubek se stejným a nestejným průměrem.

Velikost	Rozsah upínání	Hmotnost
A	20 - 90 mm	1,40 kg
B	50 - 150 mm	3,00 kg
C	90 - 190 mm	3,30 kg
D	125 - 225 mm	6,80 kg
E	225 - 370 mm	8,65 kg

1c Středicí řetězy Centromat®

pro dlouhé trubky, oblouky trubek, vyklenutá dna a tvarovky u trubek a nádrží.

Cenové údaje včetně napínáku pro standardní délku.

Velikost 150, lehké, jednoduché provedení,

použitelné pro vnější \emptyset trubky od 168,3 mm

Standardní délka 650 mm

Doplňkový článek 125 mm

Náhradní napínák

Velikost 200, středně těžké, jednoduché provedení,

použitelné pro vnější \emptyset trubky od 219,1 mm

Standardní délka 1275 mm

Doplňkový článek 177 mm

Náhradní napínák

Provedení z oceli
€/kus + DPH

Provedení z
ušlechtilé oceli
€/kus + DPH

235,00

275,00

Velikost 300, těžké, jednoduché provedení,použitelné pro vnější \varnothing trubky od 323,9 mm

Standardní délka 1920 mm

Doplňkový článek 265 mm

Náhradní napínák

Velikost D 200, středně těžké, dvojité provedení,použitelné pro vnější \varnothing trubky od 323,9 mm

Standardní délka 1275 mm

Doplňkový článek 177 mm

Náhradní napínák

Velikost D 300, těžké, dvojité provedení,použitelné pro vnější \varnothing trubky od 323,9 mm

Standardní délka 1920 mm

Doplňkový článek 265 mm

Náhradní napínák

2**Zařízení pro vnitřní středění Centromat®**válcový tvar, pro příruby, hrdla, prstence atd. pro trubky a nádrže, automatické vystředění \varnothing .

Velikost	Rozsah upínání	Hmotnost
004	15 - 19 mm	0,20 kg
003	16 - 20 mm	0,20 kg
002	19 - 25 mm	0,25 kg
001	24 - 32 mm	0,50 kg
01	31 - 40 mm	0,50 kg
0	38 - 52 mm	1,25 kg
00	51 - 64 mm	1,25 kg

3a**Zařízení pro vnitřní středění Centromat®**nůžkový tvar, pro příruby, hrdla, prstence atd. pro trubky a nádrže, automatické vystředění \varnothing .

Velikost	Rozsah upínání	Hmotnost
1	54 - 140 mm	1,25 kg
2	85 - 220 mm	3,35 kg

Typ 3a: Vyřazený model – dodávka jen do vyprodání zásob.

Provedení z oceli
€/kus + DPHProvedení z
ušlechtilé oceli
€/kus + DPH

3c Zařízení pro vnitřní středění Centromat®

nůžkový tvar, pro upínání a středění stejných průměrů

Velikost	Rozsah upínání	Hmotnost
2	85 - 220 mm	2,40 kg
3	120 - 350 mm	6,00 kg
4	180 - 520 mm	14,00 kg
4/s	400 - 940 mm	20,00 kg

Vyřazený model – dodávka jen do vyprodání zásob.

4 Zařízení pro vnitřní středění Centromat®

nůžkový tvar, pro příruby, hrdla, prstence atd. pro trubky a nádrže. Doporučuje se zejména pro těžké tvarovky.

Velikost	Rozsah upínání	Hmotnost
1/e	54 - 140 mm	1,30 kg
2/e	85 - 220 mm	3,90 kg
3/e	120 - 350 mm	11,50 kg
4/e	180 - 520 mm	27,00 kg

4s Zařízení pro vnitřní středění Centromat®

nůžkový tvar, pro příruby, hrdla, prstence atd. pro trubky a nádrže.

Velikost	Rozsah upínání	Hmotnost
1/es	120 - 250 mm	1,80 kg
2/es	220 - 400 mm	5,20 kg
3/es	300 - 640 mm	16,40 kg
4/es	400 - 940 mm	39,00 kg

5 Zařízení pro vnitřní středění Centromat®

nůžkový tvar, pro příruby a tvarovky na oblouky trubek a kolena, automatické vystředění \emptyset .

Velikost	Rozsah upínání	Hmotnost
1/b-e	54 - 115 mm	1,00 kg
2/b-e	85 - 195 mm	3,10 kg
3/b-e	120 - 315 mm	9,30 kg
4/b-e	180 - 520 mm	23,10 kg

Provedení z oceli
€/kus + DPH

Provedení z
ušlechtilé oceli
€/kus + DPH

9 Vodováha pro příruby Centromat®

pro centrování roztečných kružnic přírub, se svorníky a libelou úhlooměru pro nastavení úhlů a sklonů, se standardními lícovanými svorníky 13 - 22 mm.

Velikost 1
pro rozteč otvorů na přírubě 35 - 190 mm

Velikost 2
pro rozteč otvorů na přírubě 35 - 290 mm

Provedení 1 a je navíc opatřeno magnetickým uchycením a lze je proto použít jako sklonnou vodováhu.

Velikost	Délka	Hmotnost
1	300 mm	0,30 kg
1 a	s magnetickým uchycením	
	300 mm	0,32 kg
2	400 mm	0,35 kg

Doplňkový spojovací svorník pro \varnothing 12 - 18 mm Pár

Doplňková zásuvná trubka pro rozšíření na otvor příruby s \varnothing 25 - 30 mm Pár

Náhradní standardní spojovací šrouby pro \varnothing 13 - 22 mm Pár

11 Středící důlkovač Centromat®

Velikost	Rozsah \varnothing trubek	Hmotnost
1	12 mm až 1000 mm	0,60 kg

Uvedené ceny jsou nezávazné.

Všechny dosavadní nabídky a ceníky pozbývají vydáním tohoto ceníku svou platnost.

Dodané zboží zůstává až do úplného zaplacení vlastnictvím dodavatele.

Příslušný soud: Bonn.

Právo prodeje v mezidobí, cenové změny a technické úpravy vyhrazeny.

Dodávka: Včetně balení,
FCA Meckenheim dle INCOTERMS® 2020, nebo odeslání přes UPS proti faktuře za dopravné.

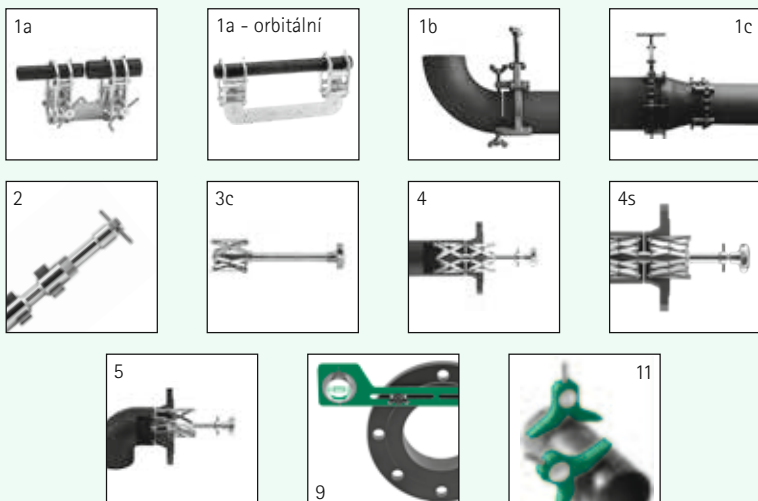
Placení: 30 dnů netto

Stav: Prosinec 2021

Provedení z oceli
€/kus + DPH

Provedení z
ušlechtilé oceli
€/kus + DPH

Centromat®



Hermann Rosorius

Ingenieurbüro GmbH

**Speciální nástroje
pro potrubní vedení,
zařízení a nádrže**

Carl-Zeiss-Straße 11
53340 Meckenheim
Telefon +49 (0)2225 7095715
info@centromat.de
www.centromat.de
www.centromat.com (E-shop)

Centromat®