

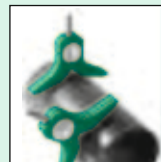
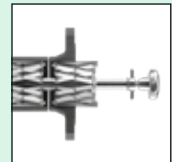
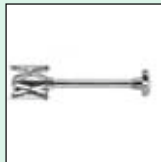
Centromat®

Hermann Rosorius

Ingenieurbüro GmbH

Herramientas especiales
para la construcción de tuberías,
de instalaciones y de depósitos

Centromat®



www.centromat.de

Tipo 1a Dispositivo de centrado exterior



Centromat®

Por primera vez, un centrado y tensado rápidos, seguros y precisos de tubos, ejes y barras redondas de todo tipo de diámetros, incluso de **diámetros muy diferentes**, mediante un **ajuste automático del diámetro**. Sin necesidad de ningún ajuste adicional, sin ayudantes, sin controles intermedios, y con posibilidad de acceso a la soldadura desde cualquier lado y en cualquier momento.

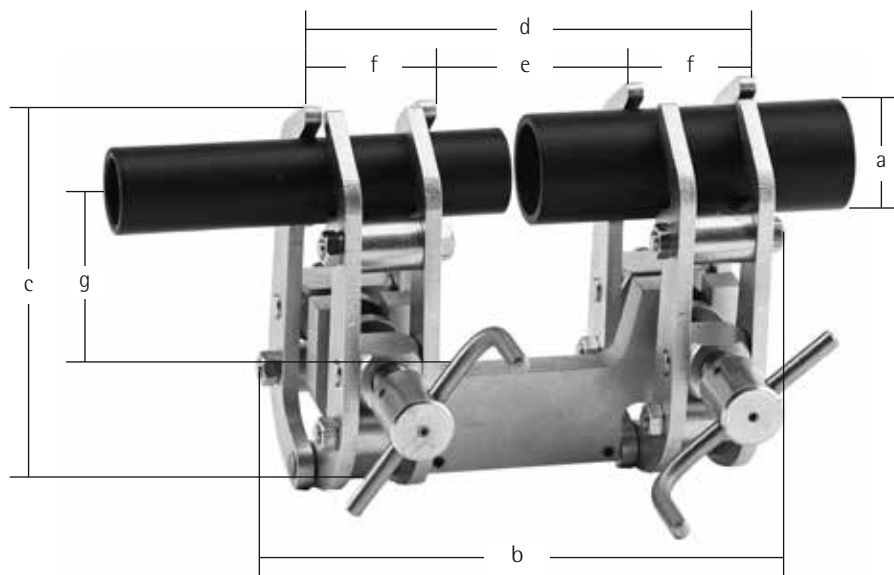
Para evitar la corrosión electrolytica, todas las versiones se entregan únicamente con brazos de sujeción de acero inoxidable (VA 1.4301).

	Tamaño A	Tamaño B	Tamaño C
Alance de sujeción	10 - 70 mm	40 - 140 mm	75 - 330 mm
Peso	2,00 kg	5,30 kg	26,00 kg

2

El original

Tabla de dimensiones Tipo 1a



Centromat®

Tamaño A		Tamaño B		Tamaño C	
a)	10 - 70 mm	a)	40 - 140 mm	a)	75 - 330 mm
b)	160 mm	b)	210 mm	b)	360 mm
c)	125 mm	c)	200 mm	c)	400 mm
d)	140 mm	d)	190 mm	d)	350 mm
e)	57 mm	e)	82 mm	e)	115 mm
f)	41 mm	f)	55 mm	f)	115 mm
g)	65 mm	g)	95 mm	g)	235 mm

Made in Germany

3

Tipo 1a-Orbital

Dispositivo de centrado exterior Orbital



Versiones especiales para soldaduras orbitales

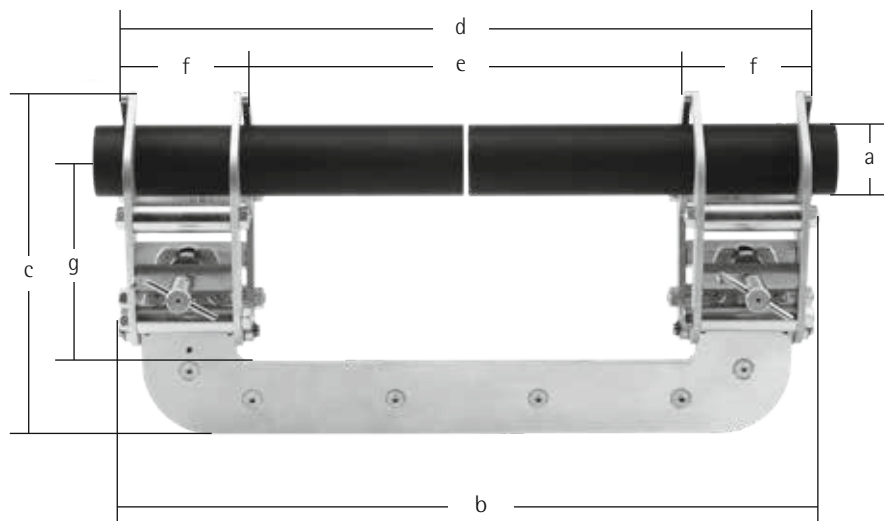
Para no sobrecargar la soldadora le recomendamos el tipo 1a-Orbital. Por primera vez, un centrado y tensado rápidos, seguros y precisos de tubos, ejes y barras redondas de todo tipo de diámetros, incluso de **diámetros muy diferentes**, mediante un **ajuste automático del diámetro**. Sin necesidad de ningún ajuste adicional, sin ayudantes, sin controles intermedios, y con posibilidad de acceso a la soldadura desde cualquier lado y en cualquier momento.

Para evitar la corrosión electrolítica, todas las versiones se entregan únicamente con brazos de sujeción de acero inoxidable (VA 1.4301).

	Tamaño 1	Tamaño 2	Tamaño 3
Alance de sujeción	6 - 50 mm	10 - 70 mm	25 - 140 mm
Peso	3,60 kg	5,70 kg	12,60 kg

centromat®

Tabla de dimensiones Tipo 1a-Orbital



Centromat®

	Tamaño 1	Tamaño 2	Tamaño 3
a)	6 - 50 mm	10 - 70 mm	25 - 140 mm
b)	225 mm	400 mm	590 mm
c)	175 mm	235 mm	290 mm
d)	240 mm	387 mm	570 mm
e)	98 mm	243 mm	360 mm
f)	71,5 mm	71,5 mm	106 mm
g)	110 mm	160 mm	170 mm

Made in Germany

5

Tipo 1b Tensor rápido de tubo




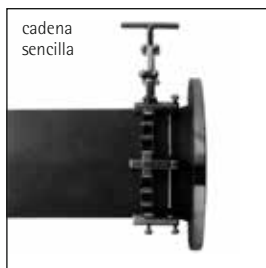
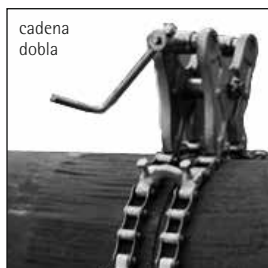
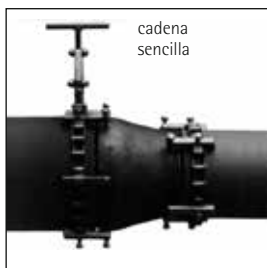
Centromat®

Para el centrado y tensado preciso de tubos sin limitación longitudinal, así como de tubos acodados, bridas, piezas en T, piezas de reducción y otras piezas de conexión en tubos. El trabajo puede realizarse sin necesidad de ningún ayudante. Puede accederse a la soldadura desde cualquier lado. El diámetro del tubo se ajusta con precisión mediante tornillos de mariposa.

Para evitar la corrosión electrolytica, le recomendamos la utilización de versiones en acero fino.

Tamaño	Alance de sujeción	Peso
A	20 - 90 mm	1,40 kg
B	50 - 150 mm	3,00 kg
C	90 - 190 mm	3,30 kg
D	125 - 225 mm	6,80 kg
E	225 - 370 mm	8,65 kg

Two smaller images showing the Centromat Tipo 1b device in use. The top image shows the device clamping onto a pipe with a flange. The bottom image shows the device clamping onto a pipe with a T-junction.



Para el centrado y tensado de tubos largos sin limitación longitudinal, así como de tubos acodados, piezas en T, bridas, piezas de reducción y otras piezas de conexión en tubos y recipientes. Las cadenas de centrado exterior flexibles CENTROMAT® se adaptan a cada tipo de tubo y de recipiente. Pueden prolongarse o acortarse según se desee, cambiando simplemente los eslabones adicionales. Hay disponibles cinco modelos, así como un modelo de acero fino y de acero galvanizado.



Modelo ligero, cadena sencilla, tamaño 150

Puede emplearse principalmente para bridas, piezas de reducción, piezas de conexión, fondos abovedados, etcétera, en tubos, a partir del diámetro exterior de tubo de 168,3 mm
 Longitud estándar: 650 mm = 5 eslabones de cadena (DN 150)
 Eslabón adicional: 125 mm

Modelo semipesado, cadena sencilla, tamaño 200

Puede emplearse principalmente para bridas, piezas de reducción, piezas de conexión, fondos abovedados, etcétera, en tubos, a partir del diámetro exterior de tubo de 219,1 mm
 Longitud estándar: 1.275 mm = 7 eslabones de cadena (DN 200)
 Eslabón adicional: 177 mm

Modelo pesado, cadena sencilla, tamaño 300

Puede emplearse principalmente para bridas, piezas de reducción, piezas de conexión, fondos abovedados, etcétera, en tubos, a partir del diámetro exterior de tubo de 323,9 mm
 Longitud estándar: 1.920 mm = 7 eslabones de cadena (DN 300)
 Eslabón adicional: 265 mm

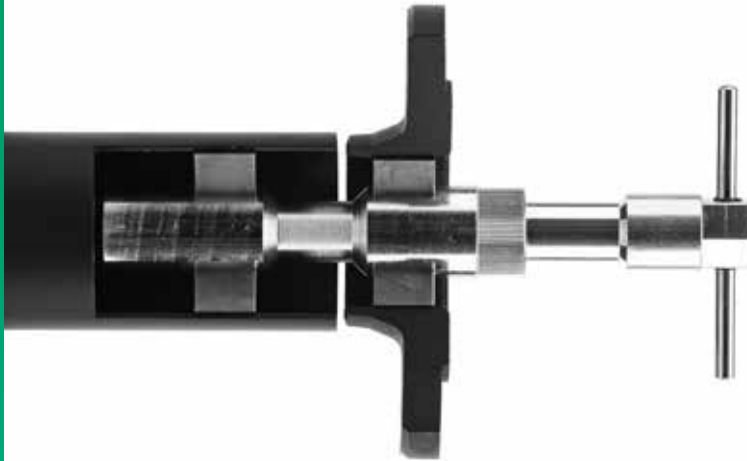
Modelo semipesado, cadena doble, tamaño D 200

Puede emplearse para tubo en tubo, tubo largo, sección de tubo, a partir del diámetro exterior de tubo 323,9 mm
 Longitud estándar: 1.275 mm = 7 eslabones de cadena (DN 300)
 Eslabón adicional: 177 mm

Modelo pesado, cadena doble, tamaño D 300

Puede emplearse para tubo en tubo, tubo largo, sección de tubo, a partir del diámetro exterior de tubo 323,9 mm
 Longitud estándar: 1.920 mm = 7 eslabones de cadena (DN 300)
 Eslabón adicional: 265 mm

Tipo 2 Dispositivo de centrado interior



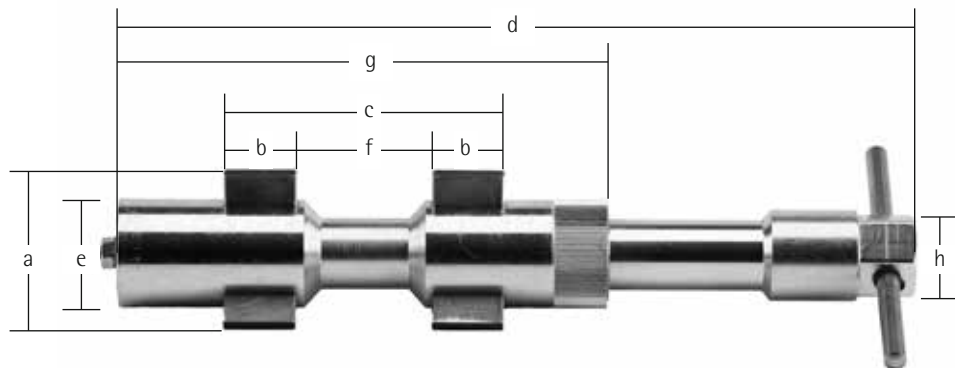
Centromat®

Con cuñas de sujeción. Un centrado y tensado rápidos, seguros y precisos de bridas, apoyos, anillos, etcétera, para tubos y recipientes cilíndricos en un proceso de trabajo. **Ajuste automático del diámetro**, incluso de diámetros muy diferentes. Las cuñas de sujeción también pueden suministrarse en VA por un precio adicional.

Para evitar la corrosión electrolytica, todas las versiones se entregan únicamente con cuñas de tensión de acero inoxidable (VA 1.4301).

	Alance de sujeción	Peso
Tamaño 004	15 - 19 mm	0,20 kg
Tamaño 003	16 - 20 mm	0,20 kg
Tamaño 002	19 - 25 mm	0,25 kg
Tamaño 001	24 - 32 mm	0,50 kg
Tamaño 01	31 - 40 mm	0,50 kg
Tamaño 0	38 - 52 mm	1,25 kg
Tamaño 00	51 - 64 mm	1,25 kg

Tabla de dimensiones Tipo 2



	Tamaño 004	Tamaño 003	Tamaño 002	Tamaño 001
a)	15 - 19 mm	16 - 20 mm	19 - 25 mm	24 - 32 mm
b)	15 mm	15 mm	15 mm	20 mm
c)	50 mm	50 mm	54 mm	84 mm
d)	154 - 170 mm	154 - 170 mm	154 - 170 mm	200 - 225 mm
e)	15 mm	16 mm	19 mm	24 mm
f)	20 mm	20 mm	24 mm	44 mm
g)	100 mm	100 mm	100 mm	149 mm
h)	SW 12	SW 12	SW 12	SW 15
	Tamaño 01	Tamaño 0	Tamaño 00	
a)	31 - 40 mm	38 - 52 mm	51 - 64 mm	
b)	20 mm	25 mm	25 mm	
c)	84 mm	97 mm	97 mm	
d)	200 - 225 mm	247 - 278 mm	247 - 278 mm	
e)	24 mm	38 mm	38 mm	
f)	44 mm	47 mm	47 mm	
g)	149 mm	170 mm	170 mm	
h)	SW 15	SW 27	SW 27	

Centromat®

Made in Germany

9

Tipo 3c Dispositivo de centrado interior



Centromat®

Para el tensado o centrado de los mismos diámetros o como dispositivo de tensado con un solo cuerpo extensible.

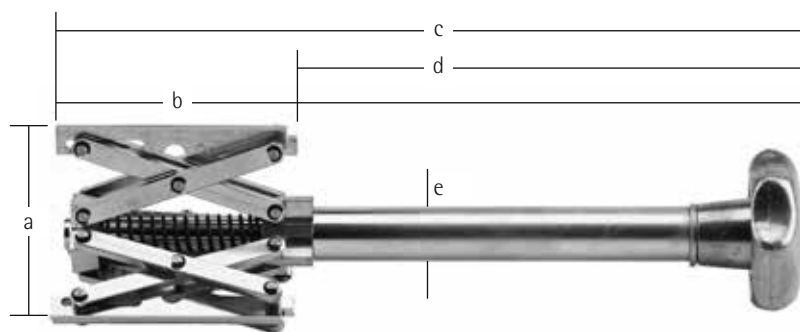
Para evitar la corrosión electrolítica, todas las versiones se entregan únicamente con rieles de soporte de acero inoxidable (VA 1.4301).

	Alance de sujeción	Peso
Tamaño 2	85 - 220 mm	2,40 kg
Tamaño 3	120 - 350 mm	6,00 kg
Tamaño 4	180 - 520 mm	14,00 kg
Tamaño 4/s	400 - 940 mm	20,00 kg

10

El original

Tabla de dimensiones Tipo 3c



Centromat®

	Tamaño 2	Tamaño 3	Tamaño 4	Tamaño 4/s
a)	85 - 220 mm	120 - 350 mm	180 - 520 mm	400 - 940 mm
b)	144 mm	233 mm	300 mm	300 mm
c)	480 mm	540 mm	630 mm	630 mm
d)	335 mm	300 mm	325 mm	325 mm
e)	26 mm	34 mm	36 mm	36 mm

Tipo 4 Dispositivo de centrado interior



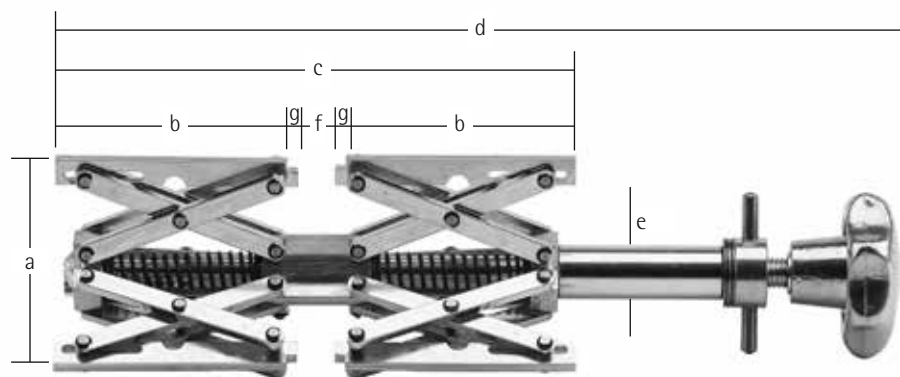
Centromat®

Se emplea como el dispositivo descrito en la ilustración 3a, sin embargo resulta especialmente ventajoso para las piezas de conexión pesadas mediante elementos extensibles que pueden extenderse independientemente unos de otros. El dispositivo de centrado CENTROMAT® se fija mediante el elemento extensible inferior en el tubo, se coloca encima la brida o algo similar, y se centra y sujeta definitivamente mediante el elemento extensible superior. **Ajuste automático del diámetro.**

Para evitar la corrosión electrolítica, todas las versiones se entregan únicamente con rieles de soporte de acero inoxidable (VA 1.4301).

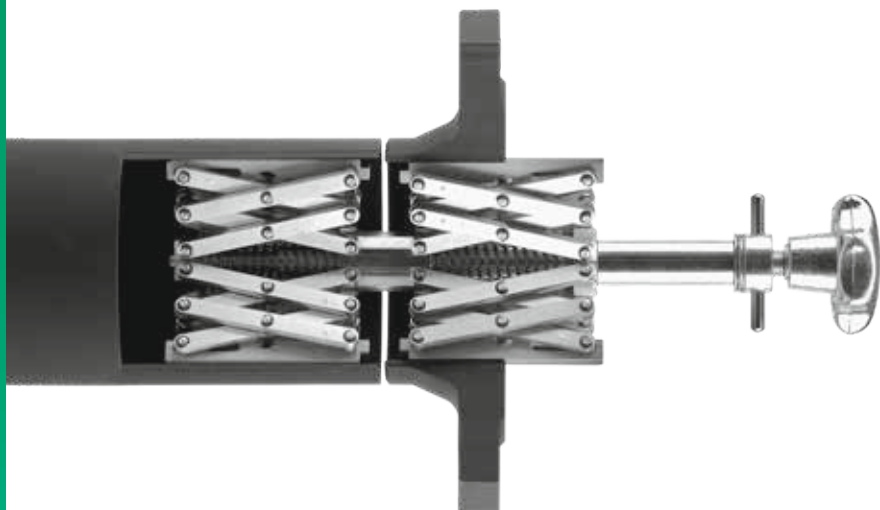
	Alance de sujeción	Peso
Tamaño 1/e	54 - 140 mm	1,30 kg
Tamaño 2/e	85 - 220 mm	3,90 kg
Tamaño 3/e	120 - 350 mm	11,50 kg
Tamaño 4/e	180 - 520 mm	27,00 kg

Tabla de dimensiones Tipo 4



Centromat®

	Tamaño 1/e	Tamaño 2/e	Tamaño 3/e	Tamaño 4/e
a)	54 - 140 mm	85 - 220 mm	120 - 350 mm	180 - 520 mm
b)	88 mm	144 mm	233 mm	300 mm
c)	190 mm	309 mm	491 mm	636 mm
d)	290 - 310 mm	445 - 505 mm	745 - 790 mm	850 - 960 mm
e)	20 mm	26 mm	34 mm	36 mm
f)	14 mm	21 mm	25 mm	36 mm
g)	4 mm	5 mm	6 mm	8 mm



Por primera vez, un centrado y tensado rápido, seguro y preciso de bridas, apoyos, anillos, etcétera, en tubos y recipientes cilíndricos. Con superficie de contacto para brida plana.

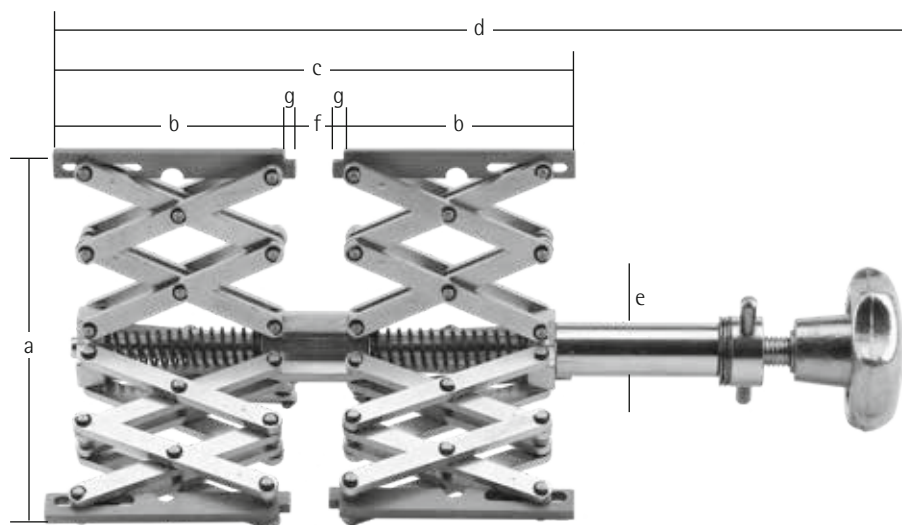
Compensación automática de diámetro también para diámetros extremadamente diferentes, mediante elementos extensibles que pueden extenderse independientemente entre sí. El dispositivo de centrado CENTROMAT® se fija en el tubo con el elemento extensible inferior, se coloca en la brida o similar y se centra y se fija definitivamente con el elemento extensible superior.

Para evitar la corrosión electrolítica, todas las versiones se entregan únicamente con rieles de soporte de acero inoxidable (VA 1.4301).

Centromat®

	Alance de sujeción	Peso
Tamaño 1/es	120 - 250 mm	1,80 kg
Tamaño 2/es	220 - 400 mm	5,20 kg
Tamaño 3/es	300 - 640 mm	16,40 kg
Tamaño 4/es	400 - 940 mm	39,00 kg

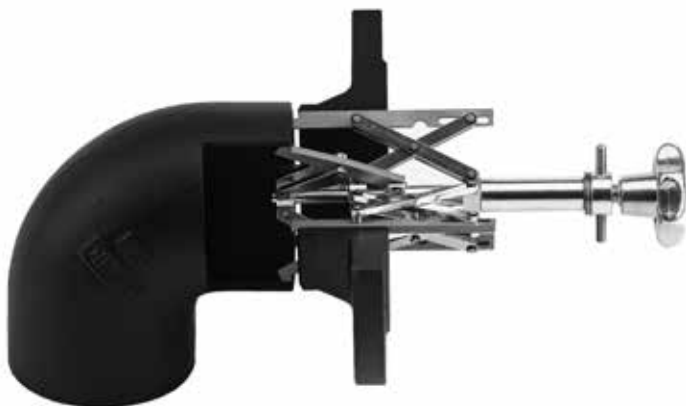
Tabla de dimensiones Tipo 4s



Centromat®

	Tamaño 1/es	Tamaño 2/es	Tamaño 3/es	Tamaño 4/es
a)	120 - 250 mm	220 - 400 mm	300 - 640 mm	400 - 940 mm
b)	88 mm	144 mm	233 mm	300 mm
c)	190 mm	309 mm	491 mm	636 mm
d)	290 - 310 mm	445 - 505 mm	745 - 790 mm	850 - 960 mm
e)	20 mm	26 mm	34 mm	36 mm
f)	14 mm	21 mm	25 mm	36 mm
g)	4 mm	5 mm	6 mm	8 mm

Tipo 5 Dispositivo de centrado interior

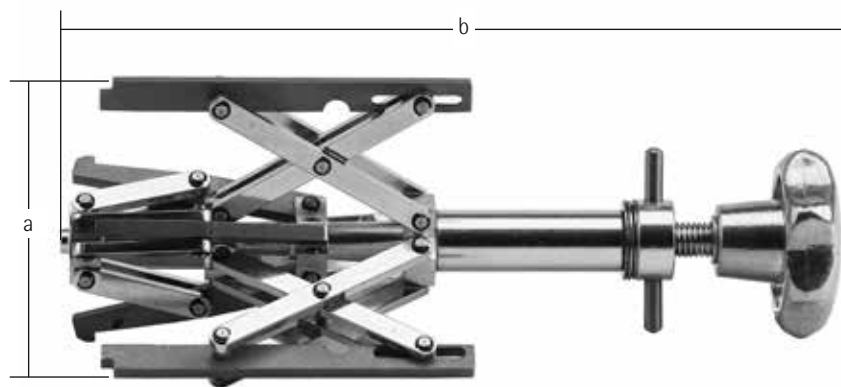


Cuerpos extensibles que pueden extenderse independientemente unos de otros. Para tubos acodados y codos de cualquier radio. Manejo rápido y seguro sin necesidad de ninguna otra ayuda: la "tercera mano" es innecesaria - el cuerpo extensible inferior del dispositivo de centrado se extiende en el tubo acodado hasta que los bordes delanteros del cuerpo extensible superior queden apoyados en la parte frontal del tubo acodado. La brida o algo similar se coloca y tensa en el cuerpo extensible superior. También para brida plana. **Ajuste automático del diámetro.**

Para evitar la corrosión electrolítica, todas las versiones se entregan únicamente con rieles de soporte de acero inoxidable (VA 1.4301).

	Alance de sujeción	Peso
Tamaño 1/b-e	54 - 115 mm	1,00 kg
Tamaño 2/b-e	85 - 195 mm	3,10 kg
Tamaño 3/b-e	120 - 315 mm	9,30 kg
Tamaño 4/b-e	180 - 520 mm	23,10 kg

Tabla de dimensiones Tipo 5

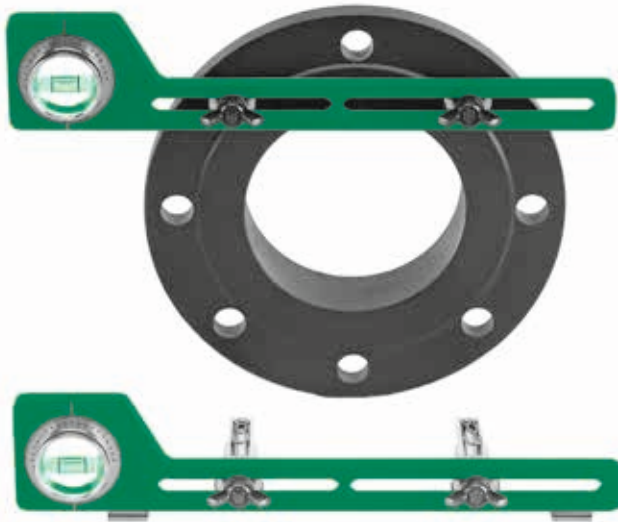


Centromat®

	Tamaño 1/b-e	Tamaño 2/b-e	Tamaño 3/b-e	Tamaño 4/b-e
a)	54 - 115 mm	85 - 195 mm	120 - 315 mm	180 - 520 mm
b)	250 mm	395 mm	660 mm	940 mm

Made in Germany

17



Nivel de burbuja de transportador ajustable y pernos de ajuste móviles. Los pernos de ajuste encajan en los agujeros de la brida con todos los diámetros corrientes, por lo que las bridas que deben soldarse se orientan de forma precisa. Puede leerse y ajustarse fácilmente el ángulo y la inclinación sin necesidad de ningún cálculo. Material: aluminio anodizado.

Tamaño 1	Tamaño 1a	Tamaño 2
300 mm de largo, para distancia de agujeros de brida 35 - 190 mm, equipado con pernos estándar de conexión 13 - 22 mm Ø Peso: 0,30 kg	Como tamaño 1, sin embarco con imanes adherentes para su empleo adicional como nivel de agua de inclinación Peso: 0,32 kg	400 mm de largo, para distancia de agujeros de brida 35 - 290 mm, equipado con pernos estándar de conexión 13 - 22 mm Ø Peso: 0,35 kg
<p>Disponible opcionalmente para todos los modelos: Pernos de conexión para agujeros de brida 12 - 18 mm Ø Tubos de extensión para colocar sobre pernos de conexión estándar para agujeros de brida de 25 - 30 mm Ø</p>		



Con graduación y nivel de burbuja de transportador para centrar la posición de líneas centrales y salidas en tubos y depósitos con cualquier ángulo. Se puede **determinar** el ángulo de inclinación, **ajustar** los ángulos, **buscar** el punto central en los tubos, **nivelar** al colocar los depósitos, etcétera. El nivel de burbuja de transportador con graduación puede fijarse, de modo que pueda leerse y ajustarse fácilmente el ángulo y la inclinación sin necesidad de ningún cálculo. Material: aluminio anodizado. Punzón: acero para herramientas, templado.

Centromat®

Tamaño 1**Peso**

Ø tubo a partir de 12 mm hasta 1000 mm aprox. 0,60 kg

Certificado

para la empresa Hermann Rosorius GmbH
Lohheckenweg 35
53347 Alfter

Las herramientas especiales para la construcción de tuberías y depósitos vendidas por la empresa Rosorius GmbH con el nombre comercial "Centromat®" son dispositivos útiles que asisten al soldador en distintas aplicaciones de soldadura. Los aparatos presentan una construcción mecánica limpia y de buena calidad. Son conformes a todos los requisitos legales y, tras una breve instrucción, pueden ser utilizados incluso por operarios semi-cualificados.

Estos aparatos no requieren certificación CE, lo que por otra parte no sería posible, ya que no se ajustan a la definición de "máquina" según la Directiva CE sobre máquinas, y no coinciden con ninguna otra directiva CE actualmente vigente.

Los posibles peligros resultantes de los aparatos, en especial las energías de resorte acumuladas, pueden obviarse en caso de una utilización de los aparatos conforme a las normas, por lo que para el usuario no existen peligros serios resultantes de los aparatos.

Colonia (Alemania), a 12 de febrero de 1998

TÜV Rheinland Product Safety GmbH

Dr. R. Scheffel



Centromat®

Made in Germany 21

Lista de precios

1a Dispositivo de centrado exterior Centromat®

para tubos largos con el mismo diámetro o un diámetro diferente,
Ajuste \emptyset automático.

Tamaño	Alance de sujeción	Peso
A	10 - 70 mm	2,00 kg
B	40 - 140 mm	5,30 kg
C	75 - 330 mm	26,00 kg

1a Dispositivo de centrado exterior Centromat® Orbital

para tubos largos con el mismo diámetro o un diámetro diferente,
Ajuste \emptyset automático.

Tamaño	Alance de sujeción	Peso
1	6 - 50 mm	3,60 kg
2	10 - 70 mm	5,70 kg
3	25 - 140 mm	12,60 kg

1b Tensor rápido de tubo Centromat®

para tubos acodados, piezas de conexión, etcétera,
en tubos con el mismo diámetro y un diámetro diferente.

Tamaño	Alance de sujeción	Peso
A	20 - 90 mm	1,40 kg
B	50 - 150 mm	3,00 kg
C	90 - 190 mm	3,30 kg
D	125 - 225 mm	6,80 kg
E	225 - 370 mm	8,65 kg

1c Cadenas de centrado de tubo Centromat®

para tubos largos, tubos acodados, fondos abovedados y
piezas de conexión en tubos y recipientes.
El precio incluye un tensor para una longitud estándar.

Tamaño 150, ligero, modelo sencillo,

disponible a partir de \emptyset exterior del tubo 168,3 mm

Longitud estándar 650 mm

Eslabón adicional 125 mm

Tensor de recambio

Tamaño 200, semipesado, modelo sencillo,

disponible a partir de \emptyset exterior del tubo 219,1 mm

Longitud estándar 1.275 mm

Eslabón adicional 177 mm

Tensor de recambio

Modelo de
acero
€/unidad

Modelo de
acero fino
€/unidad

Tamaño 300, pesado, modelo sencillo,
disponible a partir de \varnothing exterior del tubo 323,9 mm
Longitud estándar 1.920 mm
Eslabón adicional 265 mm
Tensor de recambio

Tamaño D 200, semipesado, modelo doble,
disponible a partir de \varnothing exterior del tubo 323,9 mm
Longitud estándar 1.275 mm
Eslabón adicional 177 mm
Tensor de recambio

Tamaño D 300, pesado, modelo doble,
disponible a partir de \varnothing exterior del tubo 323,9 mm
Longitud estándar 1.920 mm
Eslabón adicional 265 mm
Tensor de recambio

2

Dispositivo de centrado interior Centromat®
forma cilíndrica, para bridas, apoyos, anillos, etcétera, en tubos
y recipientes, ajuste \varnothing automático.

Tamaño	Alance de sujeción	Peso
004	15 - 19 mm	0,20 kg
003	16 - 20 mm	0,20 kg
002	19 - 25 mm	0,25 kg
001	24 - 32 mm	0,50 kg
01	31 - 40 mm	0,50 kg
0	38 - 52 mm	1,25 kg
00	51 - 64 mm	1,25 kg

3a

Dispositivo de centrado interior Centromat®
forma de tijeras, para bridas, apoyos, anillos, etcétera, en tubos
y recipientes, ajuste \varnothing automático.

Tamaño	Alance de sujeción	Peso
1	54 - 140 mm	1,25 kg
2	85 - 220 mm	3,35 kg

Tipo 3a: modelo descatálogo, suministro solo hasta fin de existencias.

Modelo de
acero
€/unidad

Modelo de
acero fino
€/unidad

3c Dispositivo de centrado interior Centromat®

forma de tijeras, para tensar y centrar los mismos diámetros

Tamaño	Alance de sujeción	Peso
2	85 - 220 mm	2,40 kg
3	120 - 350 mm	6,00 kg
4	180 - 520 mm	14,00 kg
4/s	400 - 940 mm	20,00 kg

Modelo descatálogo, suministro solo hasta fin de existencias.

4 Dispositivo de centrado interior Centromat®

forma de tijeras, para bridas, apoyos, anillos, etcétera, en tubos y recipientes. Especialmente recomendable para piezas de conexión pesadas, ajuste \emptyset automático.

Tamaño	Alance de sujeción	Peso
1/e	54 - 140 mm	1,30 kg
2/e	85 - 220 mm	3,90 kg
3/e	120 - 350 mm	11,50 kg
4/e	180 - 520 mm	27,00 kg

4s Dispositivo de centrado interior Centromat®

Forma de tijera, para bridas, apoyos, anillos, etc. en tubos y depósitos.

Tamaño	Alance de sujeción	Peso
1/es	120 - 250 mm	1,80 kg
2/es	220 - 400 mm	5,20 kg
3/es	300 - 640 mm	16,40 kg
4/es	400 - 940 mm	39,00 kg

5 Dispositivo de centrado interior Centromat®

forma de tijeras, para brida y piezas de conexión en tubos acodados y codos, ajuste \emptyset automático.

Tamaño	Alance de sujeción	Peso
1/b-e	54 - 115 mm	1,00 kg
2/b-e	85 - 195 mm	3,10 kg
3/b-e	120 - 315 mm	9,30 kg
4/b-e	180 - 520 mm	23,10 kg

Modelo de
acero
€/unidad

Modelo de
acero fino
€/unidad

9 Nivel de agua para bridas Centromat®

Para la orientación de círculos de agujeros de bridas, con pernos de ajuste y nivel de burbuja de transportador para ajustar el ángulo y la inclinación, con pernos estándar de conexión 13 - 22 mm.

Tamaño 1
para distancia de agujeros de brida 35 - 190 mm

Tamaño 2
para distancia de agujeros de brida 35 - 290 mm

Modelo 1 a está equipado además con imanes adherentes y puede emplearse, por tanto, como nivel de agua de inclinación.

Tamaño	Longitud	Peso	
1	300 mm	0,30 kg	
1 a	con imanes adherentes		
	300 mm	0,32 kg	
2	400 mm	0,35 kg	
	Pernos de conexión adicionales en \varnothing 12 - 18 mm		Par
	Tubos de extensión adicionales para prolongación en \varnothing agujero de brida 25 - 30 mm		Par
	Pernos de conexión estándar de repuesto en \varnothing 13 - 22 mm		Par

11 Punzón de centrado Centromat®

Tamaño	Rango \varnothing del tubo	Peso
1	12 mm hasta 1000 mm	0,60 kg

Los precios indicados quedan sujetos a variación.

Todas las ofertas y listas de precios que existían hasta ahora pierden validez con la aparición de esta lista de precios.

La mercancía entregada es propiedad del proveedor hasta que se realice el pago completo.

Competencia judicial: Bonn.

Reservado el derecho a la venta intermediaria, cambio de precios y modificaciones técnicas.

Envío: Incluyendo embalaje,
FCA Meckenheim según INCOTERMS® 2010 o
Envío por UPS con pago de los gastos de envío

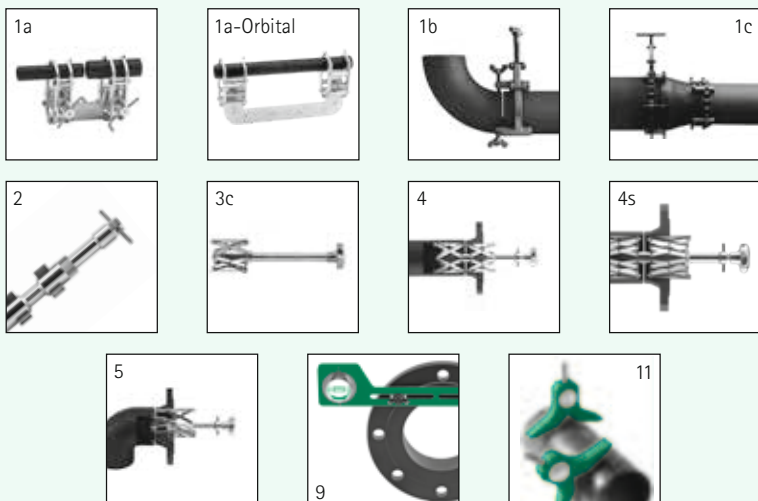
Pago: 30 días neto

Actualizado: diciembre 2021

Modelo de
acero
€/unidad

Modelo de
acero fino
€/unidad

Centromat®



Hermann Rosorius

Ingenieurbüro GmbH

**Herramientas especiales
para la construcción de tuberías,
de instalaciones y de depósitos**

Carl-Zeiss-Str. 11
D-53340 Meckenheim
Telefon +49 (0)2225 7095715
info@centromat.de
www.centromat.de
www.centromat.com (Tienda online)

Centromat®