

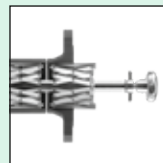
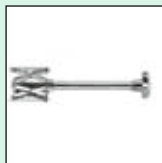
centromat®

Hermann Rosorius

Ingenieurbüro GmbH

Spetsiaalvahendid
torukonstruksioonidele,
seadmestikele ja mahutitele

Centromat®



www.centromat.de



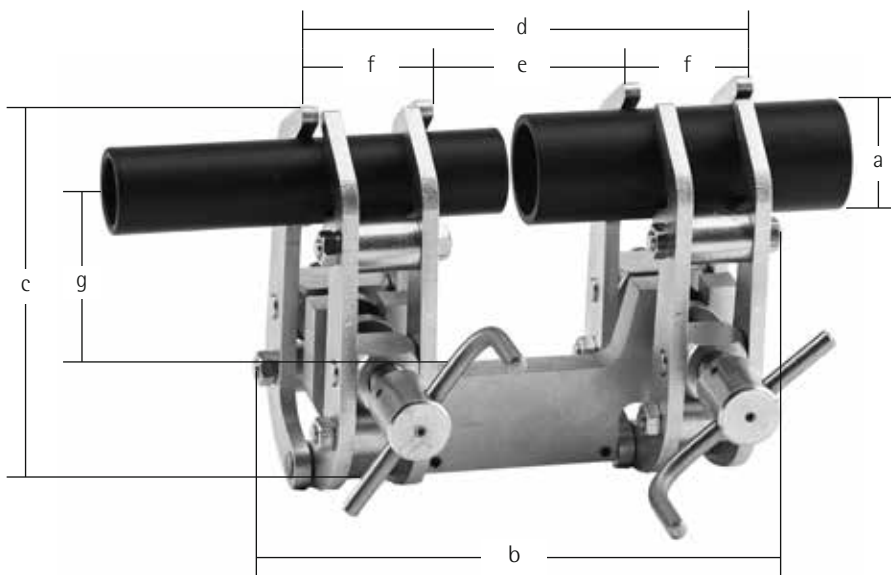
Centromat®

kiireks ja korrektseks **sama ja erineva läbimõõduga torude joondamiseks** tavalises kesktorustikus. **Automaatne läbimõõdu kompenseerimine.** Puudub vajadus lisareguleerimisteks. Kõik osad on keevitamiseks kergesti ligipääsetavad.

Elektrolüütilise korrosiooni vältimiseks tarnime kõik versioonid ainult roostevabast (VA 1.4301) terasest kinnituskonsoolidega.

	Mõõt A	Mõõt B	Mõõt C
Kinnitusvahemik	10 - 70 mm	40 - 140 mm	75 - 330 mm
Kaal	2,00 kg	5,30 kg	26,00 kg

Mõõteline joonis tüüp 1a



Centromat®

Mõõt A

a)	10 - 70 mm
b)	160 mm
c)	125 mm
d)	140 mm
e)	57 mm
f)	41 mm
g)	65 mm

Mõõt B

a)	40 - 140 mm
b)	210 mm
c)	200 mm
d)	190 mm
e)	82 mm
f)	55 mm
g)	95 mm

Mõõt C

a)	75 - 330 mm
b)	360 mm
c)	400 mm
d)	350 mm
e)	115 mm
f)	115 mm
g)	235 mm

Made in Germany

3

tüüp 1a-Orbital

Välised joondamisklambrid "Orbital"



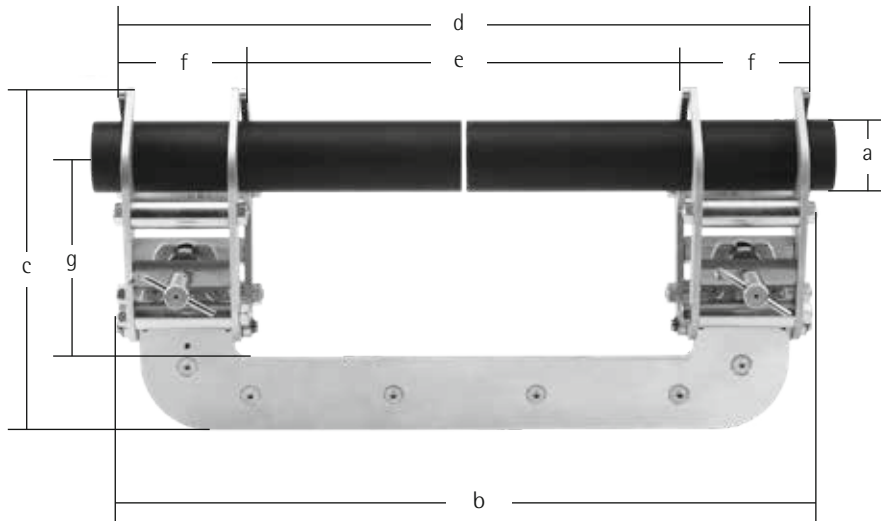
Spetsiaalne versioon orbitaalkeevituseks.

Keevitusaparaadi surve vähendamiseks orbitaalkeevitamise ajal soovitame tüüpi 1a-Orbital. Kiireks ja korrektseks **sama ja erineva läbimõõduga torude joondamiseks** tavalises kesktorstikus. **Automaatne läbimõõdu kompenseerimine.** Puudub vajadus lisareguleerimisteks. Kõik osad on keevitamiseks kergesti ligipääsetavad.

Elektrolüütilise korrosiooni vältimiseks tarnime kõik versioonid ainult roostevabast (VA 1.4301) terasest kinnituskonsoolidega.

	Mõõt 1	Mõõt 2	Mõõt 3
Kinnitusvahemik	6 - 50 mm	10 - 70 mm	25 - 140 mm
Kaal	3,60 kg	5,70 kg	12,60 kg

Mõõteline joonis tüüp 1a-Orbital



Centromat®

	Mõõt 1	Mõõt 2	Mõõt 3
a)	6 - 50 mm	10 - 70 mm	25 - 140 mm
b)	225 mm	400 mm	590 mm
c)	175 mm	235 mm	290 mm
d)	240 mm	387 mm	570 mm
e)	98 mm	243 mm	360 mm
f)	71,5 mm	71,5 mm	106 mm
g)	110 mm	160 mm	170 mm

Made in Germany

5

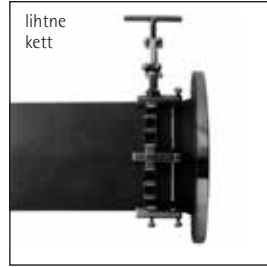
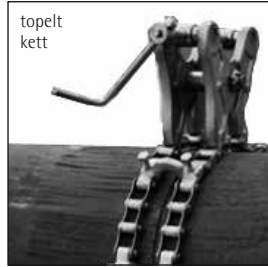


torude pikkusepiiranguta täpseks tsentreerimiseks ja kinnitamiseks. Sobib ka kõveratele torudele, flantsidele, T-kujulistele ja muudele toruosadele. Torustiku monteerimiseks piisab ainult ühest paigaldajast. Keevitatavad osad on kõigist suundadest ligipääsetavad. Mikroreguleerimiseadistus liblikkruvi abil. Korrosiooni vältimiseks soovitame kasutada roostevaba tüüpi.

Elektrolüütilise korrosiooni vältimiseks soovitame roostevabast terasest kinnitusosadega versioone.

Mõõt	Kinnitusvahemik	Kaal
A	20 - 90 mm	1,40 kg
B	50 - 150 mm	3,00 kg
C	90 - 190 mm	3,30 kg
D	125 - 225 mm	6,80 kg
E	225 - 370 mm	8,65 kg





pikkade torude pikkusepiiranguta tsentreerimiseks ja kinnitamiseks. Sobib samuti ka torude ja paakide põlvedele, flantsidele, T-kujulistele osadele jne. Saadaval viis erinevat mudelit. Valikuvõimalus galvaniseeritud ja roostevaba terase vahel. Lai valik lihtsaltpaigldatavaid ja -eemaldatavaid ketilülisid. Keti kasutusvalmiduseks on vajalik: 1 standardkett, 1 pinguti ja võibolla mõned lisa ketilülid.



Lihtsa keti kerge mudel. Mõõt 150

kasutamiseks peamiselt torude keevitusflantsidel, redutseerimisosadel, vormimisosadel, Kloepper isoleerpõhjadel torudele välisläbimõõduga alates 168,3 mm

Standardpikkus: 650 mm = 5 ketilüli (DN 150)

Lisa ketilüli: 125 mm

Lihtsa keti keskmise raskusega mudel. Mõõt 200

kasutamiseks peamiselt torude keevitusflantsidel, redutseerimisosadel, vormimisosadel, Kloepper isoleerpõhjadel torudele välisläbimõõduga alates 219,1 mm

Standardpikkus: 1275 mm = 7 ketilüli (DN 200)

Lisa ketilüli: 177 mm

Lihtsa keti raske mudel. Mõõt 300

kasutamiseks peamiselt torude keevitusflantsidel, redutseerimisosadel, vormimisosadel, Kloepper isoleerpõhjadel torudele välisläbimõõduga alates 323,9 mm

Standardpikkus: 1920 mm = 7 ketilüli (DN 300)

Lisa ketilüli: 265 mm

Topeltketi keskmise raskusega mudel. Mõõt D 200

kasutamiseks pikkadel keevitustorudel ja toruosadel välisläbimõõduga alates 323,9 mm.

Standardpikkus: 1275 mm = 7 ketilüli (DN 300)

Lisa ketilüli: 177 mm

Topeltketi raske mudel. Mõõt D 300

kasutamiseks pikkadel keevitustorudel ja toruosadel välisläbimõõduga alates 323,9 mm.

Standardpikkus: 1920 mm = 7 ketilüli (DN 300)

Lisa ketilüli: 265 mm

tüüp 2 Sisemised joondamisklambrid



Centromat®

torude ja silinderpaakidega ühendatud flantside, otsikute, lühikeste toruseksioonide kiireks ja täpseks joondamiseks. Kiilukujulised klambrid võimaldavad **isegi erinevate läbimõõtudega osadele** automaatset kompentseerimist.

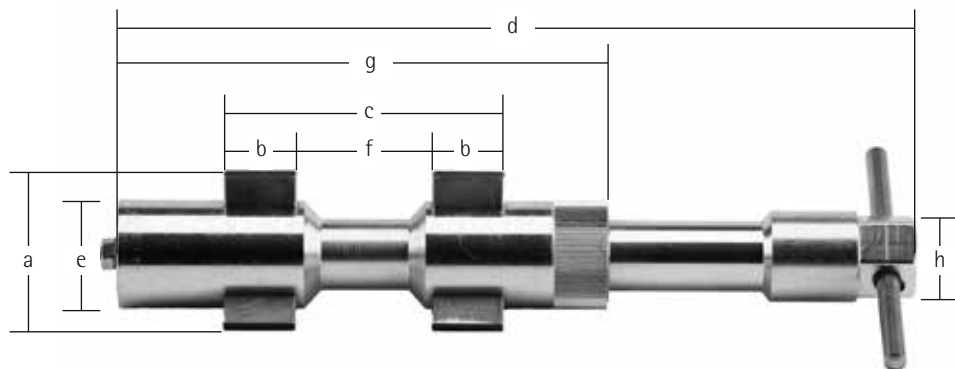
Elektrolüütilise korrosiooni vältimiseks tarnime kõik versioonid ainult roostevabast terasest (VA 1.4301) kandesiinidega.

	Kinnitusvahemik	Kaal
Mõõt 004	15 - 19 mm	0,20 kg
Mõõt 003	16 - 20 mm	0,20 kg
Mõõt 002	19 - 25 mm	0,25 kg
Mõõt 001	24 - 32 mm	0,50 kg
Mõõt 01	31 - 40 mm	0,50 kg
Mõõt 0	38 - 52 mm	1,25 kg
Mõõt 00	51 - 64 mm	1,25 kg

8

Originaal

Mõõteline joonis tüüp 2



	Mõõt 004	Mõõt 003	Mõõt 002	Mõõt 001
a)	15 - 19 mm	16 - 20 mm	19 - 25 mm	24 - 32 mm
b)	15 mm	15 mm	15 mm	20 mm
c)	50 mm	50 mm	54 mm	84 mm
d)	154 - 170 mm	154 - 170 mm	154 - 170 mm	200 - 225 mm
e)	15 mm	16 mm	19 mm	24 mm
f)	20 mm	20 mm	24 mm	44 mm
g)	100 mm	100 mm	100 mm	149 mm
h)	SW 12	SW 12	SW 12	SW 15
	Mõõt 01	Mõõt 0	Mõõt 00	
a)	31 - 40 mm	38 - 52 mm	51 - 64 mm	
b)	20 mm	25 mm	25 mm	
c)	84 mm	97 mm	97 mm	
d)	200 - 225 mm	247 - 278 mm	247 - 278 mm	
e)	24 mm	38 mm	38 mm	
f)	44 mm	47 mm	47 mm	
g)	149 mm	170 mm	170 mm	
h)	SW 15	SW 27	SW 27	

Centromat®

Made in Germany

9

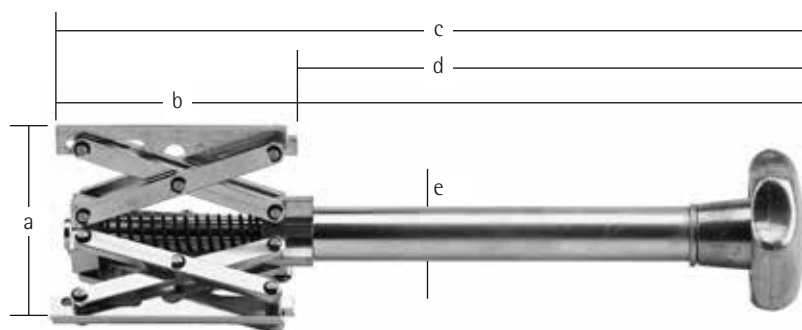


sama läbimõõduga torude või ainult ühe laiendatud kinnitusosa kinnitamiseks.

Elektrolüütilise korrosiooni vältimiseks tarnime kõik versioonid ainult roostevabast terasest (VA 1.4301) kandesiinidega.

	Kinnitusvahemik	Kaal
Mõõt 2	85 - 220 mm	2,40 kg
Mõõt 3	120 - 350 mm	6,00 kg
Mõõt 4	180 - 520 mm	14,00 kg
Mõõt 4/s	400 - 940 mm	20,00 kg

Mõõteline joonis tüüp 3c



Centromat®

	Mõõt 2	Mõõt 3	Mõõt 4	Mõõt 4/s
a)	85 - 220 mm	120 - 350 mm	180 - 520 mm	400 - 940 mm
b)	144 mm	233 mm	300 mm	300 mm
c)	480 mm	540 mm	630 mm	630 mm
d)	335 mm	300 mm	325 mm	325 mm
e)	26 mm	34 mm	36 mm	36 mm

Made in Germany

11

tüüp 4 Sisemine joondamisklamber



sellel mudelil on kaks eraldi laiendusklambrit, mis võimaldavad kahe õõnsa erineva läbimõõduga silindrilise osa samateljelist joendamist. Alumine laiendusklamber paigaldatakse ja kinnitatakse torus nuppude abil. Teine osa (näit. flants) paigaldatakse üle laiendusklambriga ja kinnitatakse. Võrdlus mudel 3a-ga. See mudel on spetsiaalselt kohandatud rasketele osadele. **Automaatne läbimõõdu kompenseerimine.**

Elektrolüütilise korrosiooni vältimiseks tarnime kõik versioonid ainult roostevabast terasest (VA 1.4301) kandesiinidega.

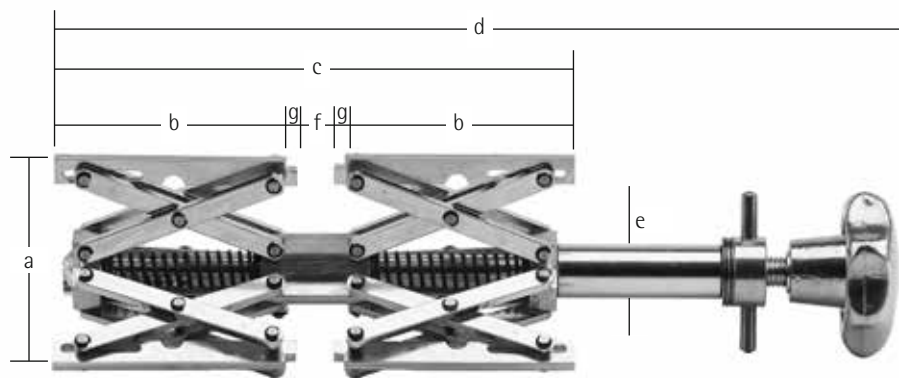
	Kinnitusvahemik	Kaal
Mõõt 1/e	54 - 140 mm	1,30 kg
Mõõt 2/e	85 - 220 mm	3,90 kg
Mõõt 3/e	120 - 350 mm	11,50 kg
Mõõt 4/e	180 - 520 mm	27,00 kg

Centromat®

12

Originaal

Mõõteline joonis tüüp 4

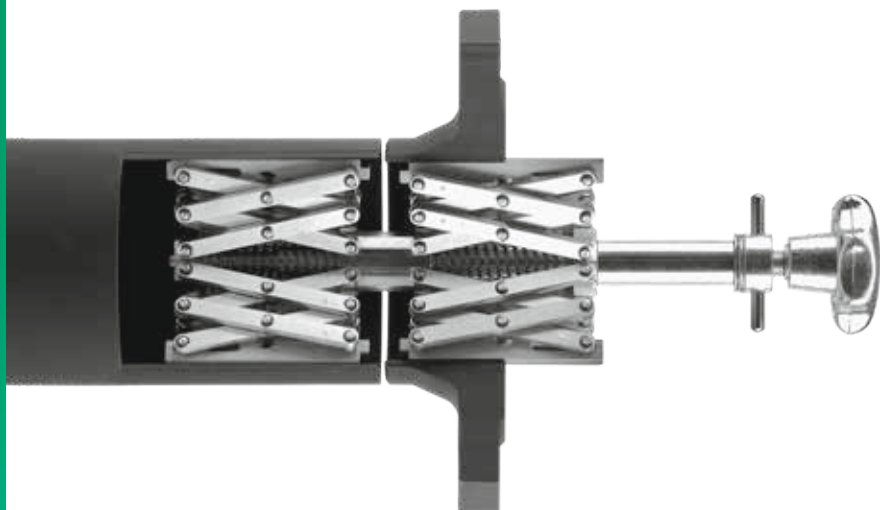


Centromat®

	Mõõt 1/e	Mõõt 2/e	Mõõt 3/e	Mõõt 4/e
a)	54 - 140 mm	85 - 220 mm	120 - 350 mm	180 - 520 mm
b)	88 mm	144 mm	233 mm	300 mm
c)	190 mm	309 mm	491 mm	636 mm
d)	290 - 310 mm	445 - 505 mm	745 - 790 mm	850 - 960 mm
e)	20 mm	26 mm	34 mm	36 mm
f)	14 mm	21 mm	25 mm	36 mm
g)	4 mm	5 mm	6 mm	8 mm

Made in Germany

13

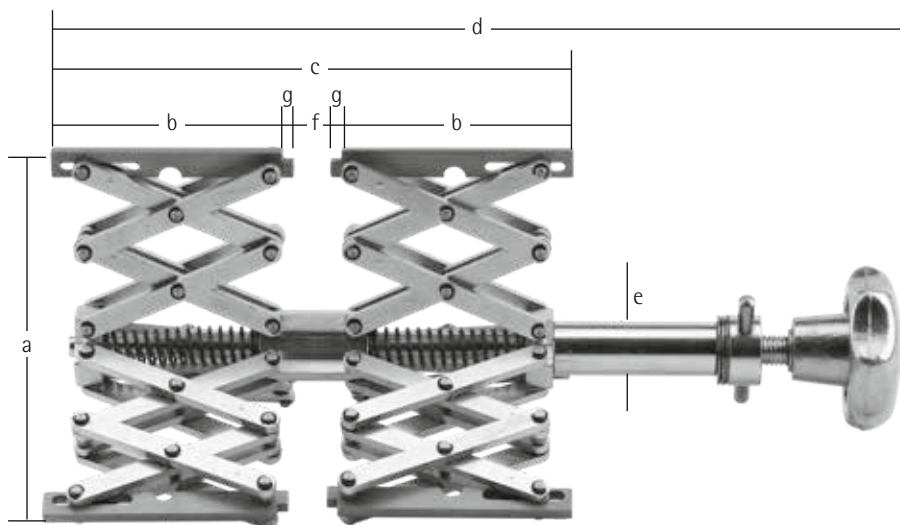


Torude ja silinderpaakide flantside, kinnituskronsteinide, võrude jne kiire, turvaline ja täpne tsentreerimine ning pingutamine. Puutub pinnaga kokku moodustades sujuva flantsi. **Automaatne läbimõõdu kompentseerimine** isegi kõige erinevamate läbimõõtudega tänu sõltumatult pingutatavatele kinnitusosadele. CENTROMAT® tsentreerimisvahend kinnitatakse alumise laienduselemendiga torule, flantsile või mõne muu osale ja tsentreeritakse ning kinnitatakse ülemise laienduselemendiga.

Elektrolüütilise korrosiooni vältimiseks tarnime kõik versioonid ainult roostevabast terasest (VA 1.4301) kandesiinidega.

	Kinnitusvahemik	Kaal
Mõõt 1/e	120 - 250 mm	1,80 kg
Mõõt 2/e	220 - 400 mm	5,20 kg
Mõõt 3/e	300 - 640 mm	16,40 kg
Mõõt 4/e	400 - 940 mm	39,00 kg

Mõõteline joonis tüüp 4s

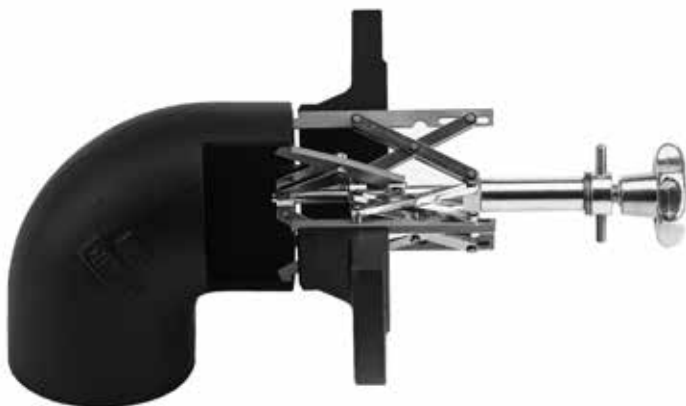


Centromat®

	Mõõt 1/es	Mõõt 2/es	Mõõt 3/es	Mõõt 4/es
a)	120 - 250 mm	220 - 400 mm	300 - 640 mm	400 - 940 mm
b)	88 mm	144 mm	233 mm	300 mm
c)	190 mm	309 mm	491 mm	636 mm
d)	290 - 310 mm	445 - 505 mm	745 - 790 mm	850 - 960 mm
e)	20 mm	26 mm	34 mm	36 mm
f)	14 mm	21 mm	25 mm	36 mm
g)	4 mm	5 mm	6 mm	8 mm

Made in Germany

15

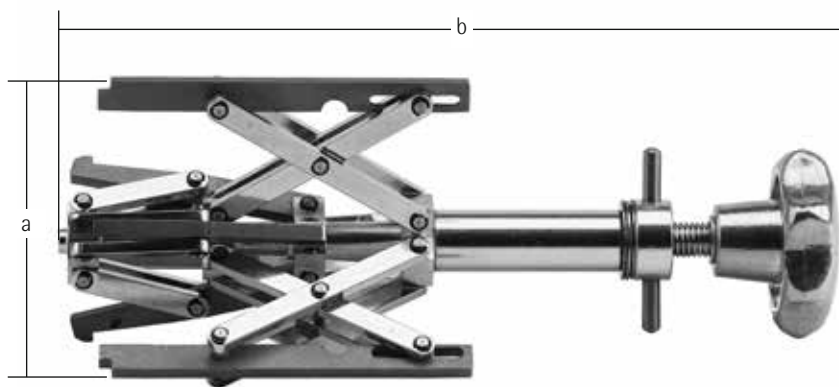


seda kahe sõltumatu klambriga mudelit kasutatakse igat sorti flantside ja muude sarnaste osade kinnitamiseks erineva läbimõõduga põlvede ja ka torupõlvede külge. Alumisel laiendusklambriil on tugev kinnitusjalg, mis paigutatakse põlve ja pingutatakse nuppudega. Ülemine laiendusklamber pingutatakse flantsi varda abil. **Automaatne läbimõõdu kompentseerimine.**

Elektrolüütilise korrosiooni vältimiseks tarnime kõik versioonid ainult roostevabast terasest (VA 1.4301) kandesiinidega.

	Kinnitusvahemik	Kaal
Mõõt 1/b-e	54 - 115 mm	1,00 kg
Mõõt 2/b-e	85 - 195 mm	3,10 kg
Mõõt 3/b-e	120 - 315 mm	9,30 kg
Mõõt 4/b-e	180 - 520 mm	23,10 kg

Mõõteline joonis tüüp 5

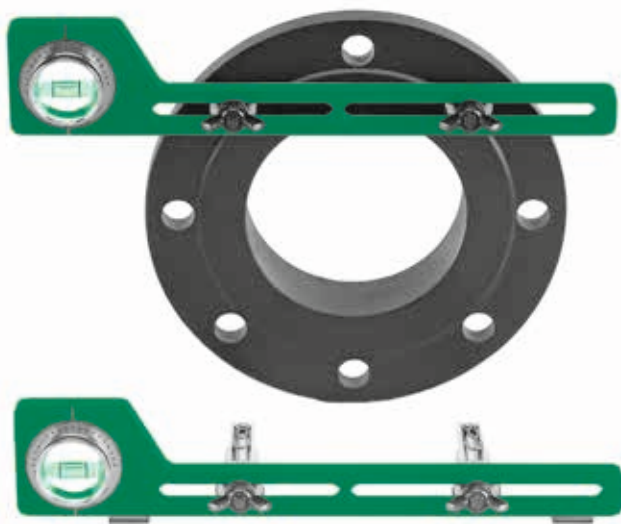


Centromat®

	Mõõt 1/b-e	Mõõt 2/b-e	Mõõt 3/b-e	Mõõt 4/b-e
a)	54 - 115 mm	85 - 195 mm	120 - 315 mm	180 - 520 mm
b)	250 mm	395 mm	660 mm	940 mm

Made in Germany

17



(kinnitamine sisestavate pöördtappide abil) sellel loodil on reguleeritavad sisestatavad pöördtappid, mis sobivad erinevas moodsus poldiaukudega. Reguleeritav vesilood on varustatud mõõtkavaga. Mõõtkava: Kraadi ja kalde protsendi märgistused. Kõiki nurgakraade ja protsente saab näha ja kasutada ilma lisaarvustusteta. See võimaldab flantside joendamisel väga korrektset täpsust. Materjal: Anodeeritud alumiinium.

Mõõt 1	Mõõt 1a	Mõõt 2
Pikkus 300 mm, flantsiavadele vahemikus 35 - 190 mm, standardsete sisestavate pöördtappidega 13 - 22 mm Ø Kaal: 0,30 kg	sama, mis mõõt 1, aga magnet kinnitusplokkidega. Kaal: 0,32 kg	Pikkus 400 mm, flantsiavadele vahemikus 35 - 290 mm, standardsete sisestatavad pöördtappidega 13 - 22 mm Ø Kaal: 0,35 kg

Kõigile vahenditele on saadaval:
Sisestatavad pöördtappid 12 - 18 mm Ø, kestad* 25 - 30 mm Ø
*Sisestatav toru standardsetele pöördtappidele kinnitamiseks 25 - 30 mm Ø flantsi aukudele



Augutorn on kiire ja täpne vahend torude telgjoone, paakide ja torude paigaldus-aukude, **mõõtmiskallakute, nurkade ja liistusoonte loomiseks**. Augutorni saab kasutada toru, flantsi või kinnituste ümber erinevate punktide mõõtmiseks ja märgistamiseks. Materjal: Anodeeritud alumiinium. Augutorn: Tugevdatud tööriistateras.

Centromat®

Mõõt 1 Kaal

Läbimõõdu jala pikkus alates 12 mm kuni umb. 1000 mm 0,60 kg

Vastavustunnus

ettevõttele Hermann Rosorius GmbH
Lohheckenweg 35
53347 Alfter

Ettevõtte Rosorius GmbH poolt kaubamärgi *Centromat*® all tarnitavad toru- ja paagi-konstruktsioonide spetsiaalvahendid on praktilised töövahendid, mis võivad pakkuda keevitajatele tuge erinevates keevitustöödes. Vahendid on mehhaaniliselt puhta konstruktsiooniga ja kvaliteetselt valmistatud. Need vastavad täielikult seadusnõuetele ja lühikese koolituse järel võib neid kasutada ka väljaõppeta personal.

CE märgistus ei ole nende toodete puhul kohustuslik või võimalik, kuna need ei ole EL direktiivi mõistes masinad ja ei kuulu ka muude EL direktiivide alla.

Vahenditest ja nende vedrudest tekkivad ohud ei ole märkimisväärsed, seega ei põhjusta need vahendid kasutajatele ohtu.

Köln, 12 veebruar 1998

TÜV Rheinland Product Safety GmbH

Dr. R. Scheffel



Centromat®

Made in Germany 21

Hinnakiri

Terasversioon
€/tükk

Roostevabast
terasest versioon
€/tükk

1a Centromat® Väline joondusklamber

sama või erineva läbimõõduga pikkade torude joondamiseks, automaatne \emptyset -kompenseerimine.

Mõõt	Kinnitusvahemik	Kaal
A	10 - 70 mm	2,00 kg
B	40 - 140 mm	5,30 kg
C	75 - 330 mm	26,00 kg

1a Centromat® Väline joondusklamber "Orbital"

sama või erineva läbimõõduga pikkade torude joondamiseks, automaatne \emptyset -kompenseerimine.

Mõõt	Kinnitusvahemik	Kaal
1	6 - 50 mm	3,60 kg
2	10 - 70 mm	5,70 kg
3	25 - 140 mm	12,60 kg

1b Centromat® Quick torukinnitus

torupõlvedele, torukinnitustele jne. sama või erineva läbimõõduga torudele

Mõõt	Kinnitusvahemik	Kaal
A	20 - 90 mm	1,40 kg
B	50 - 150 mm	3,00 kg
C	90 - 190 mm	3,30 kg
D	125 - 225 mm	6,80 kg
E	225 - 370 mm	8,65 kg

1c Centromat® Toru tsentreerimisketid

pikkadele torudele, torupõlvedele, torupimikutele ja -kinnitustele, torudele ja mahutitele.

Hinnad sisaldavad standardpikkuste kruvipingutuid.

150 mõõduga kerge, lihtne kett

torudele välise \emptyset alates 168,3 mm
standardpikkus 650 mm
pingutusvahend 125 mm
asendus kruvipinguti

200 mõõduga kerge, lihtne kett

torudele välise \emptyset alates 219,1 mm
standardpikkus 1275 mm
pingutusvahend 177 mm
asendus kruvipinguti

300 mõõduga raske kaaluga, lihtne kett

torudele välis-Ø alates 323,9 mm
standardpikkus 1920 mm
pingutusvahend 265 mm
asendus kruvipinguti

200 D mõõduga keskmise kaaluga, lihtne kett

torudele välis-Ø alates 323,9 mm
standardpikkus 1275 mm
pingutusvahend 177 mm
asendus kruvipinguti

Mõõt D 300, raske topeltkett

torudele välis-Ø alates 323,9 mm
standardpikkus 1920 mm
Pingutusvahend 265 mm
asendus kruvipinguti

2

Centromat® Sisemine joendusklamber

silindrikujuline, flantsidele, otsikutele, võrudele jne.
torudele ja mahutitele, automaatne Ø kompensatsioon

Mõõt	Kinnitusvahemik	Kaal
004	15 - 19 mm	0,20 kg
003	16 - 20 mm	0,20 kg
002	19 - 25 mm	0,25 kg
001	24 - 32 mm	0,50 kg
01	31 - 40 mm	0,50 kg
0	38 - 52 mm	1,25 kg
00	51 - 64 mm	1,25 kg

3a

Centromat® Sisemine joendusklamber

käärikujuline, flantsidele, otsikutele, võrudele jne.
torudele ja mahutitele, automaatne Ø kompensatsioon

Mõõt	Kinnitusvahemik	Kaal
1	54 - 140 mm	1,25 kg
2	85 - 220 mm	3,35 kg

Tüüp 3a: Tootmisest maha võetud mudel
– tarnimine kuni kaupa jätkub.

Terasversioon
€/tükk

Roostevabast
terasest versioon
€/tükk

3c Centromat® Sisemine joendusklamber

käärrikujuline, erineva läbimõõduga osade pingutamiseks ja joendamiseks

Mõõt	Kinnitusvahemik	Kaal
2	85 - 220 mm	2,40 kg
3	120 - 350 mm	6,00 kg
4	180 - 520 mm	14,00 kg
4/s	400 - 940 mm	20,00 kg

*Tootmisest maha võetud mudel
– tarnimine kuni kaupa jätkub.*

4 Centromat® Sisemine joendusklamber

käärrikujuline, flantsidele, toruühendustele, võrudele jne., torudele ja mahutitele. Spetsiaalselt soovitatav raske kaaluga torukinnitusetele, automaatne Ø kompensatsioon

Mõõt	Kinnitusvahemik	Kaal
1/e	54 - 140 mm	1,30 kg
2/e	85 - 220 mm	3,90 kg
3/e	120 - 350 mm	11,50 kg
4/e	180 - 520 mm	27,00 kg

4s Centromat® Sisemine joendusklamber

käärrikujuline, flantsidele, otsikutele, võrudele jne., torudele ja paakidele.

Mõõt	Kinnitusvahemik	Kaal
1/es	120 - 250 mm	1,80 kg
2/es	220 - 400 mm	5,20 kg
3/es	300 - 640 mm	16,40 kg
4/es	400 - 940 mm	39,00 kg

5 Centromat® Sisemine joendusklamber

käärrikujuline, flantsidele ja torukinnitusetele torupõvedel, automaatne Ø kompensatsioon

Mõõt	Kinnitusvahemik	Kaal
1/b-e	54 - 115 mm	1,00 kg
2/b-e	85 - 195 mm	3,10 kg
3/b-e	120 - 315 mm	9,30 kg
4/b-e	180 - 520 mm	23,10 kg

Terasversioon
€/tükk

Roostevabast
terasest versioon
€/tükk

9 Centromat® Flantsi lood

flantsi avade joondamiseks, kinnituspoltidega mõõtkavaga nurkade ja kallete mõõtmiseks, standard sisestuspoltidega 13 - 22 mm.

Mõõt 1
flantsiavadele 35 - 190 mm

Mõõt 2
flantsiavadele 35 - 290 mm

Versioon 1a on varustatud magnetplokkidega ja seda saab tänu sellele kasutada inklinomeetrina.

Mõõt	Pikkus	Kaal
1	300 mm	0,30 kg
1 a	kinnitusmagnetitega 300 mm	0,32 kg
2	400 mm	0,35 kg

Lisapoldid 12 - 18 mm paar

Lisaühendus
flantsiavale \varnothing 25 - 30 mm paar

Asendamine standardsete poldid \varnothing 13 - 22 mm paar

11 Centromat® Augutorn

Mõõt	Toru \varnothing vahemik	Kaal
1	12 mm to 1000 mm	0,60 kg

Hinnad vajavad kinnitamist.

Selle hinnakirja väljaandmisega kaotavad kõik varasemad hinnakirjad kehtivuse.

Tarnitav kaup jääb tarnija omandiks kuni täieliku tasumiseni.

Jurisdiktsiooni asukohaks on Bonn.

Müümata kaupade hindu ja tehnilisi andmeid võib muuta.

Kohalettoimetamine: kaasarvatud pakend,
tehases asukohaga Meckenheim vastavalt
INCOTERMS® 2020-le lisatasu eest UPS
kulleriga.

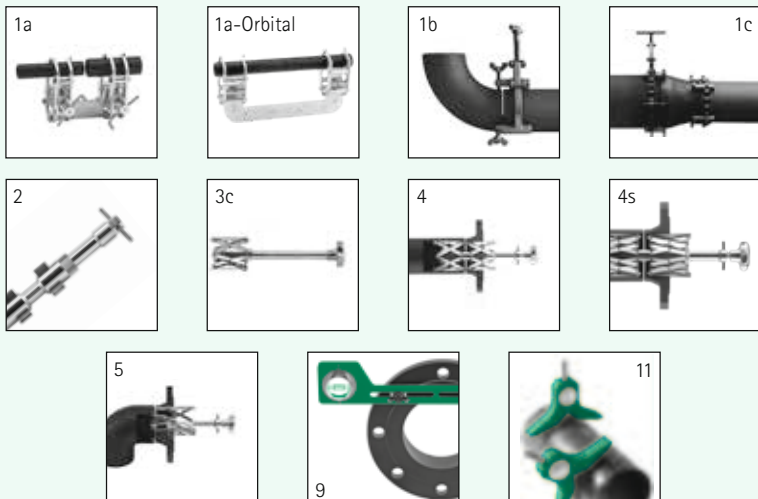
Tasumine: 30 päeva neto

Kehtiv: alates detsember 2021

Terasversioon
€/tükk

Roostevabast
terasest versioon
€/tükk

centromat®



Hermann Rosorius

Ingenieurbüro GmbH

**Spetsiaalvahendid
torukonstruksioonidele,
seadmestikele ja mahutitele**

Carl-Zeiss-Straße 11
53340 Meckenheim
Telefon +49 (0)2225 7095715
info@centromat.de
www.centromat.de
www.centromat.com (Veebipood)

Centromat®