

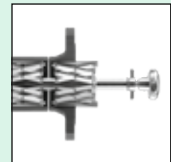
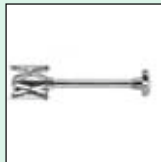
# Centromat®

# Hermann Rosorius

Ingenieurbüro GmbH

ຄ້ອງມີພິເສດ  
ສໍາລັບການກໍ່ສ້າງທໍ່ລົ່ງ  
ໂຮງງານວິສະວະກໍາ  
ແລະ ການຜະລິດຫົບ ບັນຈຸສິນຄ້າໃນການຂົນສົ່ງ

Centromat®



[www.centromat.de](http://www.centromat.de)



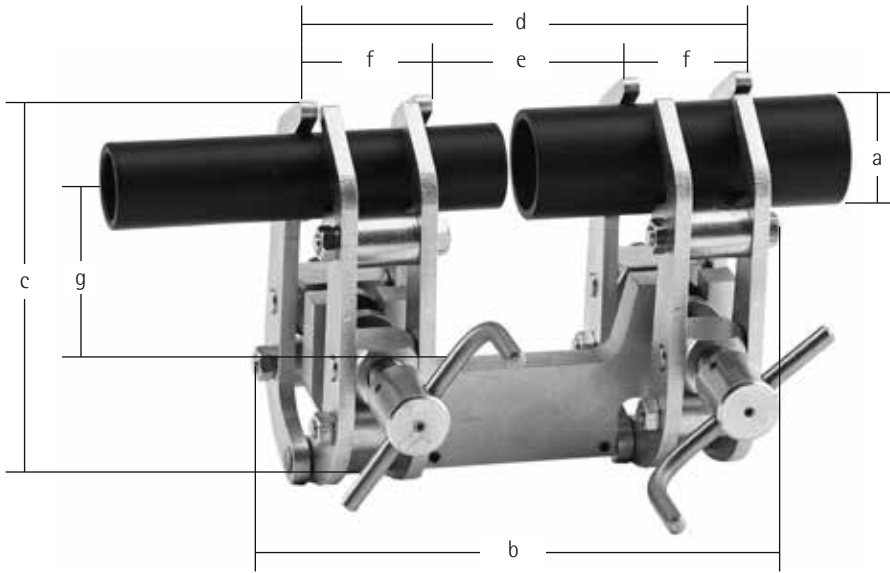
Centromat®

ສໍາລັບຄວາມຄ່ອງແຄ້ວ ແລະ ການຈອດທໍ່ນໍ້າທີ່ຖືກຕ້ອງ ແລະ ເສັ້ນຜ່າວົງມົນທີ່ແຕກຕ່າງກັນ ຕາມເສັ້ນໃຈກາງ. ການປ່ຽນແທນໂດຍອັດຕະໂນມັດຂອງເສັ້ນຜ່າສູນກາງ. ບໍ່ຈໍາເປັນຕ້ອງປ່ຽນແປງເພີ່ມ

ເພື່ອປ້ອງກັນການເຂົ້າໜັງຂອງສານຊີກນໍ້າໄຟຟ້າ, ພວກເຮົາຈັດສະໜອງທຸກລຸ້ນທີ່ມີແຂນໜົບເຮັດດ້ວຍເຫຼັກບໍ່ເຂົ້າໜັງ (ເຫຼັກສະແຕນເລສ) (VA 1.4301) ເທົ່ານັ້ນ.

	ຂະໜາດ A	ຂະໜາດ B	ຂະໜາດ C
ການໜົບຕາມແຖວ	10 - 70 ມມ	40 - 140 ມມ	75 - 330 ມມ
ນໍ້າໜັກ	2,00 ກິໂລ	5,30 ກິໂລ	26,00 ກິໂລ

# ຮ່າງຂະໜາດປະເພດ 1a



Centromat®

## ຂະໜາດ A

a)	10 - 70 ມມ
b)	160 ມມ
c)	125 ມມ
d)	140 ມມ
e)	57 ມມ
f)	41 ມມ
g)	65 ມມ

## ຂະໜາດ B

a)	40 - 140 ມມ
b)	210 ມມ
c)	200 ມມ
d)	190 ມມ
e)	82 ມມ
f)	55 ມມ
g)	95 ມມ

## ຂະໜາດ C

a)	75 - 330 ມມ
b)	360 ມມ
c)	400 ມມ
d)	350 ມມ
e)	115 ມມ
f)	115 ມມ
g)	235 ມມ

Made in Germany

3

## ການໜົບໃຫ້ມີຄວາມທ່ຽງດ້ານນອກ "ຮອບວົງ"



Centromat®

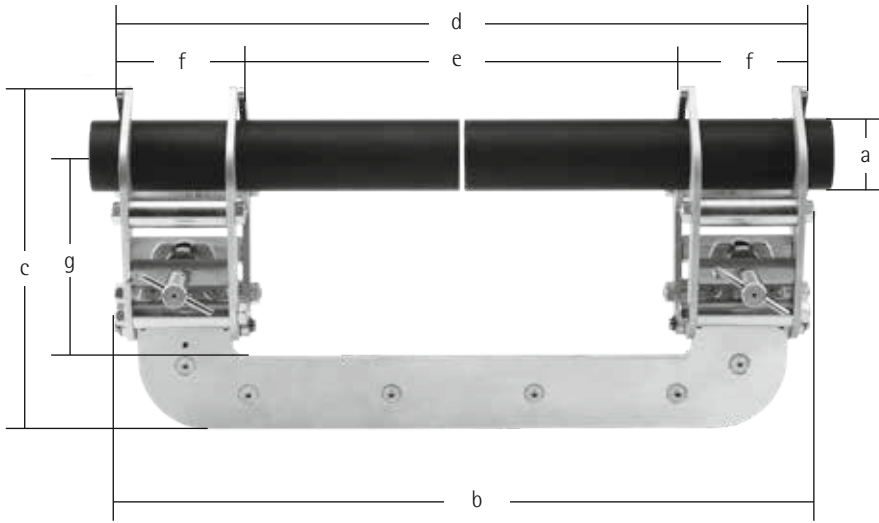
### ລຸ້ນພິເສດສໍາລັບການຈອດຮອບວົງ

ເພື່ອຫຼຸດຜ່ອນແຮງດັນຈາກໜ່ວຍງານການຈອດໃນໄລຍະທີ່ມີການຈອດຮອບວົງ ພວກເຮົາແນະນໍາປະເພດ 1a-ວົງຮອບ. ສໍາລັບຄວາມຄ່ອງແຄ້ວ ແລະ ການຈອດທໍ່ນໍ້າທີ່ຖືກຕ້ອງຂອງ ຄວາມສະເໝີກັນ ຫຼື ຄວາມແຕກຕ່າງຂອງເສັ້ນຜ່າກາງ ຕາມເສັ້ນໃຈກາງ. ການປ່ຽນແທນເສັ້ນຜ່າກາງວົງມົນແບບອັດຕະໂນມັດ ບໍ່ມີຄວາມຈໍາເປັນຕ້ອງປ່ຽນແປງເພີ່ມ.

ເພື່ອປ້ອງກັນການເຂົ້າໜັງຂອງສານຊີກນໍາໄຟຟ້າ, ພວກເຮົາຈັດສະໜອງທຸກລຸ້ນທີ່ມີແຂນໜົບເຮັດດ້ວຍເຫຼັກບໍ່ເຂົ້າໜັງ (ເຫຼັກສະເຕນເລສ) (VA 1.4301) ເທົ່ານັ້ນ.

	ຂະໜາດ 1	ຂະໜາດ 2	ຂະໜາດ 3
ການໜົບຕາມແຖວ	6 - 50 ມມ	10 - 70 ມມ	25 - 140 ມມ
ນໍ້າໜັກ	3,60 ກິໂລ	5,70 ກິໂລ	12,60 ກິໂລ

# ຮ່າງຂະໜາດປະເພດ 1a-ຮອບວົງ



Centromat®

	ຂະໜາດ 1	ຂະໜາດ 2	ຂະໜາດ 3
a)	6 - 50 ມມ	10 - 70 ມມ	25 - 140 ມມ
b)	225 ມມ	400 ມມ	590 ມມ
c)	175 ມມ	235 ມມ	290 ມມ
d)	240 ມມ	387 ມມ	570 ມມ
e)	98 ມມ	243 ມມ	360 ມມ
f)	71,5 ມມ	71,5 ມມ	106 ມມ
g)	110 ມມ	160 ມມ	170 ມມ

Made in Germany

5



ສຳລັບຈຸດສູນກາງທີ່ຖືກຕ້ອງ ແລະ ຄວາມແໜ້ນຂອງທໍ່ໂດຍບໍ່ມີການຈຳກັດຄວມຍາວ. ຍັງມີທໍ່ຮູບໂຕທີ ຂໍ້ຕໍ່ຕິງ ຂໍ້ຕໍ່ໂຄ້ງ ແລະສ່ວນອື່ນໆຂອງທໍ່. ຊັ້ນສ່ວນຂອງຮະບົບທໍ່ສາມາດເຮັດໄດ້ ໂດຍມີພຽງແຕ່ຊ່າງຕໍ່ທໍ່ຄົນດຽວ ສ່ວນການເຊື່ອມໂລຫະ ສາມາດເຂົ້າເຖິງໄດ້ແມ່ນຈາກທັງຫມົດທຸກທິດທາງ ອຸປະກອນການປັບຂະໜາດໃຫຍ່ໃຫ້ໃຊ້ນ້ອຍແບບກວຽວ

ໃນລະບົບເພື່ອບ້ອງກັນການເກີດເຂົ້າໜັງຂອງເຄື່ອງເອເລັກໂຕນິກ, ພວກເຮົາແນະນຳລຸ້ນສະແຕນເລດ.

ຂະໜາດ	ການໜີບຕາມແຖວ	ນ້ຳໜັກ
A	20 - 90 ມມ	1,40 ກິໂລ
B	50 - 150 ມມ	3,00 ກິໂລ
C	90 - 190 ມມ	3,30 ກິໂລ
D	125 - 225 ມມ	6,80 ກິໂລ
E	225 - 370 ມມ	8,65 ກິໂລ

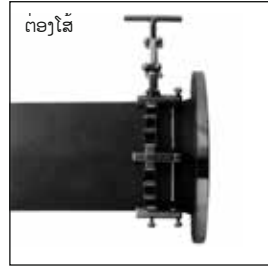




ຕ່ອງໂສ້



ໂສ້ສອງເສັ້ນ



ຕ່ອງໂສ້



ຕ່ອງໂສ້

ສໍາລັບໃຈກາງ ແລະ ຄວາມແໜ້ນຂອງທໍາຍາວໂດຍບໍ່ມີຂໍ້ກຳນົດໃນໄລຍະເວລາ. ອີກຢ່າງໜຶ່ງສໍາລັບທໍາໂຄ້ງ, ພື້ນ, T-ຮູບແບບພາກສ່ວນອື່ນໆຂອງທໍາ ແລະ ຖັງໃສ່ນໍ້າ. 5 ລຸ້ນທີ່ແຕກຕ່າງກັນທີ່ສາມາດນໍາໃຊ້ໄດ້. ສໍາລັບຄວາມພ້ອມຂອງການເຮັດວຽກທີ່ມີສາຍຕໍ່ໃຈກາງແມ່ນມີຄວາມຈໍາເປັນ: ການເລືອກລະຫວ່າງເຫຼັກເຄືອບສັງກະສີ ຫຼື ສະແຕນເລດ. ການປ່ຽນແປງທີ່ສໍາຄັນໂດຍພຽງແຕ່ເອົາອອກ ຫຼື ການເພີ່ມຂໍ້ຕໍ່. 1 ສາຍໂສ້ມາດຕະຖານ, 1 ສາຍແຄ້ງ ແລະ ອາດຈະຈອດສາຍຂໍ້ຕໍ່.

**ຂະໜາດ 150, ຄຸນນະພາບຂອງສາຍໂສ້ລຸ້ນທໍາມະດາ, ຕ່ອງໂສ້**

ສ່ວນຫຼາຍໃຊ້ສໍາລັບການຈອດພື້ນ, ການຫຼຸດຜ່ອນພາກສ່ວນ, ຮູບແບບເປັນທ່ອນ, Kloepper-ເຄື່ອງໝາຍປິດທີ່ເປັນສາຍເຫດອື່ນໆ ຕາມທໍານໍ້າ. ສໍາລັບທໍາຂອງຂະໜາດເສັ້ນຜ່າກາງວົງມົນດ້ານນອກຈາກ 168.3 ມມ ຄວາມຍາວມາດຕະຖານ: 650 ມມ = 5 ຂໍ້ຕໍ່ໃນການຈອດ (DN 150) ການເພີ່ມຂໍ້ຕໍ່ໃນການຈອດ: 125 ມມ

**ຂະໜາດ 200, ຄວາມແໜ້ນໜາຂອງຂໍ້ຕໍ່ລຸ້ນທໍາມະດາໃນລະດັບປານກາງ, ຕ່ອງໂສ້**

ສ່ວນຫຼາຍໃຊ້ສໍາລັບການຈອດພື້ນ, ການຫຼຸດຜ່ອນພາກສ່ວນ, ຮູບແບບເປັນທ່ອນ, Kloepper-ເຄື່ອງໝາຍປິດທີ່ເປັນສາຍເຫດອື່ນໆ ຕາມທໍານໍ້າ. ສໍາລັບທໍາຂອງຂະໜາດເສັ້ນຜ່າກາງວົງມົນດ້ານນອກຈາກ 219.1 ມມ ຄວາມຍາວມາດຕະຖານ: 1275 ມມ = 7 ຂໍ້ຕໍ່ໃນການຈອດ (DN 200) ການເພີ່ມຂໍ້ຕໍ່ໃນການຈອດ: 177 ມມ

**ຂະໜາດ 300, ຄວາມແໜ້ນໜາຂອງຂໍ້ຕໍ່ລຸ້ນທໍາມະດາ, ຕ່ອງໂສ້**

ສ່ວນຫຼາຍໃຊ້ສໍາລັບການຈອດພື້ນ, ການຫຼຸດຜ່ອນພາກສ່ວນ, ຮູບແບບເປັນທ່ອນ, Kloepper-ເຄື່ອງໝາຍປິດທີ່ເປັນສາຍເຫດອື່ນໆ ຕາມທໍານໍ້າ. ສໍາລັບທໍາຂອງຂະໜາດເສັ້ນຜ່າກາງວົງມົນດ້ານນອກຈາກ 323.9 ມມ ຄວາມຍາວມາດຕະຖານ: 1920 ມມ = 7 ຂໍ້ຕໍ່ໃນການຈອດ (DN 300) ການເພີ່ມຂໍ້ຕໍ່ໃນການຈອດ: 265 ມມ

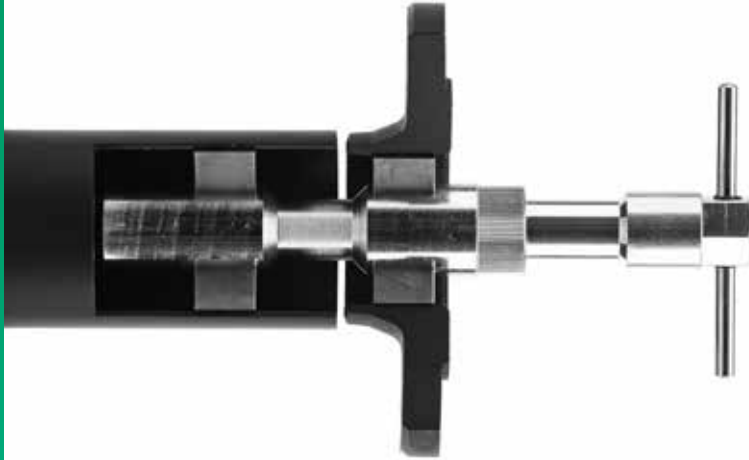
**ຂະໜາດ D 200, ຄວາມແໜ້ນໜາຂອງຂໍ້ຕໍ່ລຸ້ນທໍາມະດາໃນລະດັບປານກາງ, ໂສ້ສອງເສັ້ນ**

ໃຊ້ສໍາລັບການຈອດທໍາຍາວ ແລະ ຕາມພາກສ່ວນທີ່ມີເສັ້ນຜ່າສູນກາງວົງມົນພາຍນອກຂອງທໍາຈາກ 323.9 ມມ ມາດຕະຖານຄວາມຍາວ: 1275 ມມ = 7 ຂໍ້ຕໍ່ໃນການຈອດ (DN 300) ການເພີ່ມຂໍ້ຕໍ່ໃນການຈອດ: 177 ມມ

**ຂະໜາດ D 300, ຄວາມແໜ້ນໜາຂອງຂໍ້ຕໍ່ລຸ້ນທໍາມະດາ, ໂສ້ສອງເສັ້ນ**

ໃຊ້ສໍາລັບການຈອດທໍາຍາວ ແລະ ຕາມພາກສ່ວນທີ່ມີເສັ້ນຜ່າສູນກາງວົງມົນພາຍນອກຂອງທໍາຈາກ 323.9 ມມ ມາດຕະຖານຄວາມຍາວ: 1920 ມມ = 7 ຂໍ້ຕໍ່ໃນການຈອດ (DN 300) ການເພີ່ມຂໍ້ຕໍ່ໃນການຈອດ: 265 ມມ

Centromat®



Centromat®

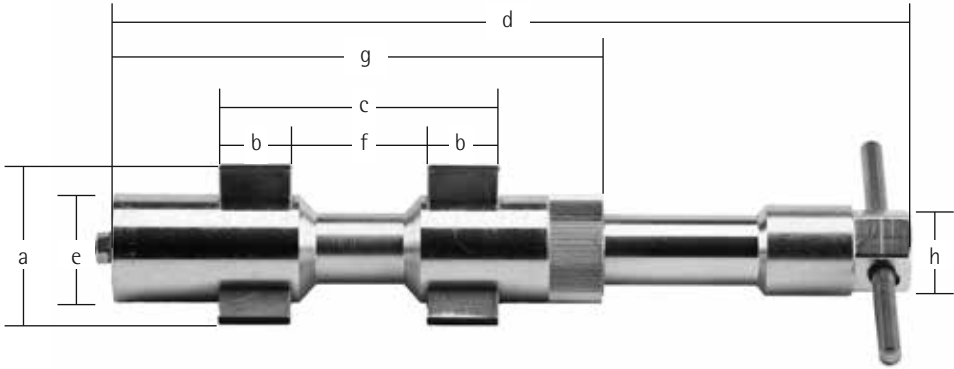
ສໍາລັບຄວາມຄ່ອງແຄ້ວ ແລະ ຄວາມທ່ຽງທີ່ຖືກຕ້ອງແລະ ການໜີບຂອງພື້ນ, ຫົວສິດຂອງນໍ້າ, ທ່ອນສັ້ນຂອງທໍ່ ແລະ ກະບອກຂອງຖັງນໍ້າ. ຮູບແບບເຄື່ອງກັ້ນທີ່ຈັດກຽມແມ່ນປ່ຽນແທນໂດຍອັດຕະໂນມັດເຖິງແມ່ນວ່າພາກສ່ວນທີ່ມີເສັ້ນຜ່າສູນກາງທີ່ມີຄວາມແຕກຕ່າງກັນຫຼາຍກໍຕາມ.

ເພື່ອປ້ອງກັນການເຂົ້າໜັງຂອງສານຊີກນໍາໄຟຟ້າ, ພວກເຮົາຈັດສະໜອງທຸກລຸ້ນທີ່ມີຮາວຄໍ້າເຮັດດ້ວຍເຫຼັກບໍ່ເຂົ້າໜັງ (ເຫຼັກສະເຕນເລສ) (1.4310) ເທົ່ານັ້ນ.

	ການໜີບຕາມແຖວ	ນໍ້າໜັກ
ຂະໜາດ 004	15 - 19 ມມ	0,20 ກິໂລ
ຂະໜາດ 003	16 - 20 ມມ	0,20 ກິໂລ
ຂະໜາດ 002	19 - 25 ມມ	0,25 ກິໂລ
ຂະໜາດ 001	24 - 32 ມມ	0,50 ກິໂລ
ຂະໜາດ 01	31 - 40 ມມ	0,50 ກິໂລ
ຂະໜາດ 0	38 - 52 ມມ	1,25 ກິໂລ
ຂະໜາດ 00	51 - 64 ມມ	1,25 ກິໂລ



# ຮ່າງຂະໜາດປະເພດ 2



	ຂະໜາດ 004	ຂະໜາດ 003	ຂະໜາດ 002	ຂະໜາດ 001
a)	15 - 19 ມມ	16 - 20 ມມ	19 - 25 ມມ	24 - 32 ມມ
b)	15 ມມ	15 ມມ	15 ມມ	20 ມມ
c)	50 ມມ	50 ມມ	54 ມມ	84 ມມ
d)	154 - 170 ມມ	154 - 170 ມມ	154 - 170 ມມ	200 - 225 ມມ
e)	15 ມມ	16 ມມ	19 ມມ	24 ມມ
f)	20 ມມ	20 ມມ	24 ມມ	44 ມມ
g)	100 ມມ	100 ມມ	100 ມມ	149 ມມ
h)	SW 12	SW 12	SW 12	SW 15
	ຂະໜາດ 01	ຂະໜາດ 0	ຂະໜາດ 00	
a)	31 - 40 ມມ	38 - 52 ມມ	51 - 64 ມມ	
b)	20 ມມ	25 ມມ	25 ມມ	
c)	84 ມມ	97 ມມ	97 ມມ	
d)	200 - 225 ມມ	247 - 278 ມມ	247 - 278 ມມ	
e)	24 ມມ	38 ມມ	38 ມມ	
f)	44 ມມ	47 ມມ	47 ມມ	
g)	149 ມມ	170 ມມ	170 ມມ	
h)	SW 15	SW 27	SW 27	

Centromat®

# ປະເພດ 3c ເຄື່ອງໜີບຄວາມໜາແໜ້ນດ້ານໃນ



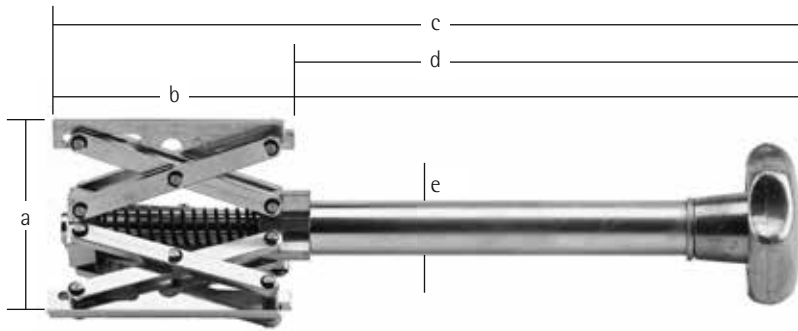
Centromat®

ສໍາລັບທໍ່ທີ່ມີຄວາມໜາແໜ້ນສະເໝີກັບເສັ້ນຜ່າໃຈກາງ ຫຼື ເປັນທີ່ແໜ້ນໜາພຽງແຕ່ການໃຊ້ພາກສ່ວນໜຶ່ງຂອງການໜີບ.

ເພື່ອປ້ອງກັນການເຂົ້າໜັງຂອງສານຊັກນໍ້າໄຟຟ້າ, ພວກເຮົາຈັດສະໜອງທຸກລຸ້ນທີ່ມີຮາວຄໍ້າເຮັດດ້ວຍເຫຼັກບໍ່ເຂົ້າໜັງ (ເຫຼັກສະເຕນເລສ) (1.4310) ເທົ່ານັ້ນ.

	ການໜີບຕາມແຖວ	ນໍ້າໜັກ
ຂະໜາດ 2	85 - 220 ມມ	2,40 ກິໂລ
ຂະໜາດ 3	120 - 350 ມມ	6,00 ກິໂລ
ຂະໜາດ 4	180 - 520 ມມ	14,00 ກິໂລ
ຂະໜາດ 4/s	400 - 940 ມມ	20,00 ກິໂລ

# ຮ່າງຂະໜາດປະເພດ 3c



Centromat®

	ຂະໜາດ 2	ຂະໜາດ 3	ຂະໜາດ 4	ຂະໜາດ 4/s
a)	85 - 220 ມມ	120 - 350 ມມ	180 - 520 ມມ	400 - 940 ມມ
b)	144 ມມ	233 ມມ	300 ມມ	300 ມມ
c)	480 ມມ	540 ມມ	630 ມມ	630 ມມ
d)	335 ມມ	300 ມມ	325 ມມ	325 ມມ
e)	26 ມມ	34 ມມ	36 ມມ	36 ມມ

# ປະເພດ 4 ເຄື່ອງໜີບຄວາມໜາແໜ້ນດ້ານໃນ



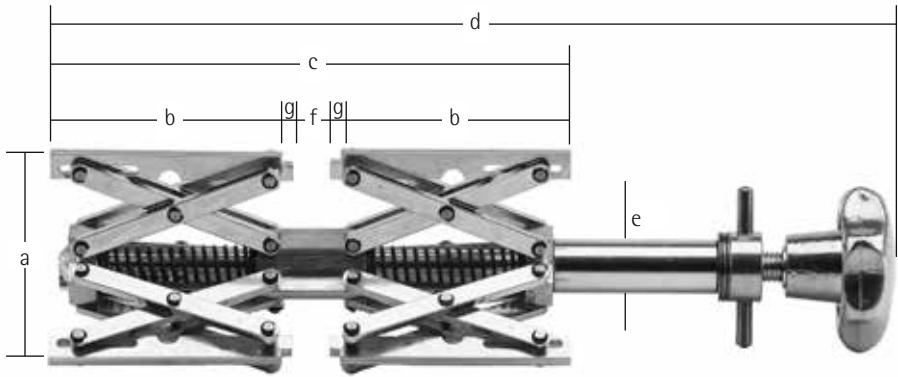
Centromat®

ນີ້ແມ່ນລຸ້ນທີ່ມີສອງລະບົບທີ່ໃຊ້ໃນການໜີບ ແລະ ຍັງສາມາດໃຊ້ລະບົບປັບຄວາມທ່ຽງຂອງສອງທໍກະບອກ ທີ່ເປັນສ່ວນປະກອບຂອງເສັ້ນຜ່າໃຈກາງທີ່ແຕກຕ່າງກັນ. ການຈັດໃຫ້ແໜ້ນຂອງດ້ານລຸ່ມແມ່ນສອດໃສ່ ແລະ ໜີບໃນທໍໂດຍການນໍາໃຊ້ປຸ່ມກົດ. ຈາກນັ້ນສ່ວນອື່ໜຶ່ງ(ເຊັ່ນ ໜ້າພື້ນ) ແມ່ນບ່ອນທີ່ໃຊ້ໃນການໜີບດ້ານເທິງ ແລະ ເຮັດໃຫ້ແໜ້ນໂດຍວິທີຂອງມືທ່ອນ. ສົມທຽບກັບລຸ້ນ 3a. ລຸ້ນນີ້ແມ່ນຊຸດພິເສດສໍາລັບພາກສ່ວນໜັກ.

ເພື່ອປ້ອງກັນການເຂົ້າໜັງຂອງສານຊີກນໍາໄຟຟ້າ, ພວກເຮົາຈັດສະໜອງທຸກລຸ້ນທີ່ມີຮາວຄໍ້າເຮັດດ້ວຍເຫຼັກບໍ່ເຂົ້າໜັງ (ເຫຼັກສະເຕນເລສ) (1.4310) ເທົ່ານັ້ນ.

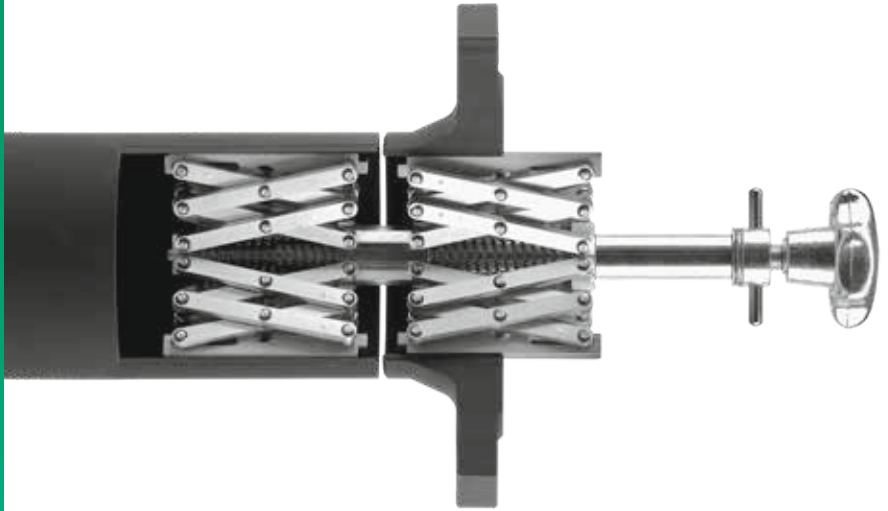
	ການໜີບຕາມແຖວ	ນໍ້າໜັກ
ຂະໜາດ 1/e	54 - 140 ມມ	1,30 ກິໂລ
ຂະໜາດ 2/e	85 - 220 ມມ	3,90 ກິໂລ
ຂະໜາດ 3/e	120 - 350 ມມ	11,50 ກິໂລ
ຂະໜາດ 4/e	180 - 520 ມມ	27,00 ກິໂລ

# ຮ່າງຂະໜາດປະເພດ 4



Centromat®

	ຂະໜາດ 1/e	ຂະໜາດ 2/e	ຂະໜາດ 3/e	ຂະໜາດ 4/e
a)	54 - 140 ມມ	85 - 220 ມມ	120 - 350 ມມ	180 - 520 ມມ
b)	88 ມມ	144 ມມ	233 ມມ	300 ມມ
c)	190 ມມ	309 ມມ	491 ມມ	636 ມມ
d)	290 - 310 ມມ	445 - 505 ມມ	745 - 790 ມມ	850 - 960 ມມ
e)	20 ມມ	26 ມມ	34 ມມ	36 ມມ
f)	14 ມມ	21 ມມ	25 ມມ	36 ມມ
g)	4 ມມ	5 ມມ	6 ມມ	8 ມມ



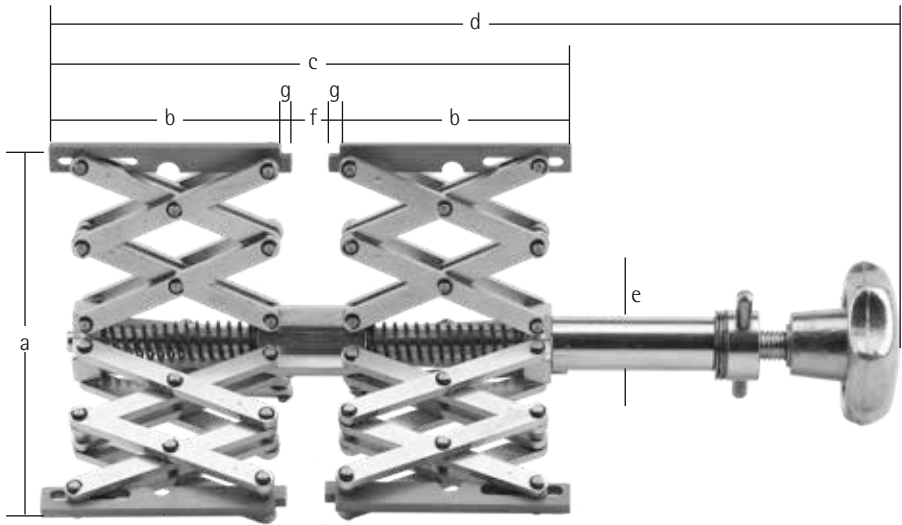
Centromat®

ຄວາມໄວ, ຄວາມປອດໄພ ແລະ ຕົງປະເດັດທີ່ແນ່ນອນ ແລະ ຄວາມດັນຂອງໜ້າພື້ນ, ເຫຼັກຄໍ້າ, ແຫວນ, ອື່ນໆ ຕາມທໍ່ ແລະ ກະບອກຖັງນໍ້າ. ມາພ້ອມກັບການສໍາຜັດພື້ນທີ່ລະອຽດຂອງໜ້າພື້ນ. ການປ່ຽນແທນເສັ້ນຜ່າໃຈກາງໂດຍອັດຕະໂນມັດເຖິງວ່າເສັ້ນຜ່າໃຈກາງທີ່ແຕກຕ່າງກັນຢ່າງຫຼວງຫຼາຍຜ່ານທາງອົງປະກອບທີ່ສາມາດຍຶດອອກໄດ້ຢ່າງສະບາຍ. ອຸປະກອນສູນກາງການແກ້ໄຂກັບອົງປະກອບການຂະຫຍາຍຕົວທີ່ຕໍາກວ່າຢູ່ໃນທໍ່, ໜ້າພຽງຫຼືສິ່ງທີ່ຄ້າຍຄືທີ່ແນບມາ ແລະ ໃນສຸດທ້າຍຂອງສູນກາງ ແລະ ທີ່ໄດ້ໜີບໄວທີ່ໃຊ້ອົງປະກອບການຂະຫຍາຍຕົວ

ເພື່ອປ້ອງກັນການເຂົ້າໜັງຂອງສານຊີກນໍາໄຟຟ້າ, ພວກເຮົາຈັດສະໜອງທຸກລຸ້ນທີ່ມີຮາວຄໍ້າເຮັດດ້ວຍເຫຼັກບໍ່ເຂົ້າໜັງ (ເຫຼັກສະເຕນເລສ) (1.4310) ເທົ່ານັ້ນ.

	ການໜີບຕາມແຖວ	ນໍ້າໜັກ
ຂະໜາດ 1/es	120 - 250 ມມ	1,80 ກິໂລ
ຂະໜາດ 2/es	220 - 400 ມມ	5,20 ກິໂລ
ຂະໜາດ 3/es	300 - 640 ມມ	16,40 ກິໂລ
ຂະໜາດ 4/es	400 - 940 ມມ	39,00 ກິໂລ

# ຮ່າງຂະໜາດປະເພດ 4s



Centromat®

	ຂະໜາດ 1/es	ຂະໜາດ 2/es	ຂະໜາດ 3/es	ຂະໜາດ 4/es
a)	120 - 250 ມມ	220 - 400 ມມ	300 - 640 ມມ	400 - 940 ມມ
b)	88 ມມ	144 ມມ	233 ມມ	300 ມມ
c)	190 ມມ	309 ມມ	491 ມມ	636 ມມ
d)	290 - 310 ມມ	445 - 505 ມມ	745 - 790 ມມ	850 - 960 ມມ
e)	20 ມມ	26 ມມ	34 ມມ	36 ມມ
f)	14 ມມ	21 ມມ	25 ມມ	36 ມມ
g)	4 ມມ	5 ມມ	6 ມມ	8 ມມ

# ປະເພດ 5 ເຄື່ອງໜີບຄວາມໜາແໜ້ນດ້ານໃນ



Centromat®

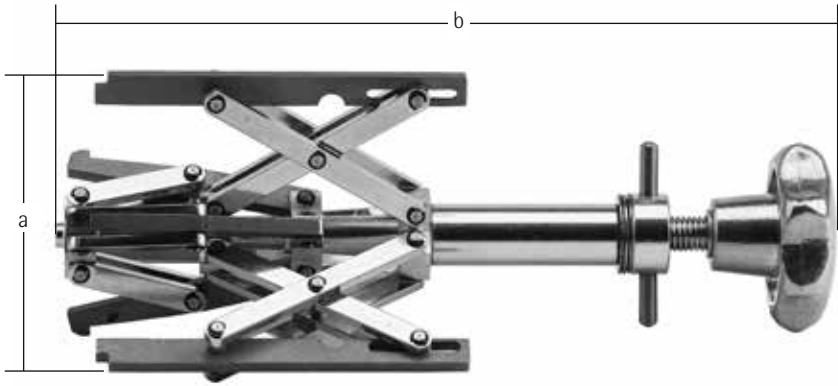
ແບບຢ່າງນີ້ພ້ອມດ້ວຍການຍືດຖືຄວາມເປັນອິດສະຫຼະທີ່ໄດ້ໃຊ້ສໍາຫຼັບການຈັບໜ້າພຽງຂອງທຸກຊະນິດແລະພາກສ່ວນທີ່ຄ້າຍຄືກັບຄໍສອກ ແລະເສັ້ນຜ່າສູນກາງຂອງທໍ່ໂຄ້ງ. ຕົ້ນຍືດຕໍາຂະຫຍາຍຄວາມແຂງແກ່ງເຊິ່ງສອດເຂົ້າໃນໂຕໂຄ້ງແລະໄດ້ຖືກມັດໂດຍລູກປິດ. ໂຕຍືດດ້ານເທິງໄດ້ຖືກມັດດ້ວຍມືຢູ່ໃນໜ້າພຽງ ການປ່ຽນແທນໂດຍອັດຕະໂນມັດຂອງເສັ້ນຜ່າສູນກາງ.

ເພື່ອປ້ອງກັນການເຂົ້າໜັງຂອງສານຊີກນໍາໄຟຟ້າ, ພວກເຮົາຈັດສະໜອງທຸກລຸ້ນທີ່ມີຮາວຄໍ້າເຮັດດ້ວຍເຫຼັກບໍ່ເຂົ້າໜັງ (ເຫຼັກສະເຕນເລສ) (1.4310) ເທົ່ານັ້ນ.

	ການໜີບຕາມແຖວ	ນໍ້າໜັກ
ຂະໜາດ 1/b-e	54 - 115 ມມ	1,00 ກິໂລ
ຂະໜາດ 2/b-e	85 - 195 ມມ	3,10 ກິໂລ
ຂະໜາດ 3/b-e	120 - 315 ມມ	9,30 ກິໂລ
ຂະໜາດ 4/b-e	180 - 520 ມມ	23,10 ກິໂລ



# ຮ່າງຂະໜາດປະເພດ 5

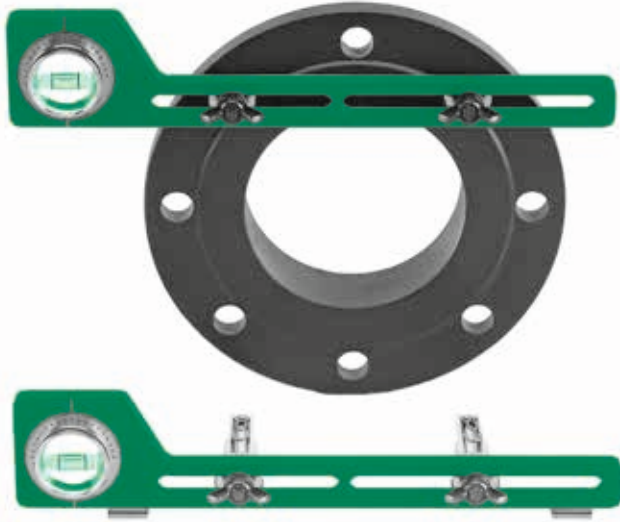


Centromat®

	ຂະໜາດ 1/b-e	ຂະໜາດ 2/b-e	ຂະໜາດ 3/b-e	ຂະໜາດ 4/b-e
a)	54 - 115 ມມ	85 - 195 ມມ	120 - 315 ມມ	180 - 520 ມມ
b)	250 ມມ	395 ມມ	660 ມມ	940 ມມ

# ປະເພດ 9 ລະດັບໜ້າພຽງ

Centromat®



(ການສ້ອມແປງໂດຍການໝຸນໃບພັດ)ນີ້ແມ່ນລະດັບຄວາມມີນ້ຳໃຈໃນການປັບໃບພັດເຊິ່ງໃຫ້ພໍດີກັບເສັ້ນຜ່າສູນໃນການເຈາະຮູຂອງໜ້າພຽງ ການປັບລະດັບຕາມມາດຕາສ່ວນຂອງນ້ຳທີ່ຢູ່ອ້ອມຮອບ ຂະໜາດຕາສ່ວນມີ 2 ຢ່າງ: ເຄື່ອງໝາຍອົງສາແລະເຄື່ອງໝາຍສ່ວນຮ້ອຍ ລະດັບຂອງມຸມຫຼືຄວາມອ່ຽງທີ່ສາມາດຕິດຕັ້ງໄດ້ຢ່າງງ່າຍດາຍແລະອ່ານໂດຍບໍ່ຕ້ອງໃຊ້ການຄຳນວນເພີ່ມອີກໃນວິທີນີ້ສາມາດໃຊ້ໜ້າພຽງສອດເຂົ້າກັບຄວາມພໍດີອຸປະກອນ: ອະລູມິນຽມ

ຂະໜາດ 1	ຂະໜາດ 1a	ຂະໜາດ 2
ຍາວ 300 ມມ ສຳລັບໄລຍະທາງໜ້າພຽງທີ່ເປັນຊຸມ 35-190 ມິລີແມັດ. ມີມາດຕາສ່ວນໃນມາດຕະຖານ 13-22 ມມ ນ້ຳໜັກ: 0,30 ກິໂລ	ຄືຂະໜາດ 1 ແຕ່ມີແຜ່ນແມ່ເຫຼັງ ກະເພື່ອແກ້ໄຂຄວາມຮັບຜິດຊອບ ພິເສດ  ນ້ຳໜັກ: 0,32 ກິໂລ	ຍາວ 400 ມມ ສຳລັບໄລຍະທາງໜ້າພຽງທີ່ເປັນຊຸມ 35-290 ມິລີແມັດ. ມີມາດຕາສ່ວນໃນມາດຕະຖານ 13-22 ມມ ນ້ຳໜັກ: 0,35 ກິໂລ
ສຳລັບເຄື່ອງມືທັງໝົດທີ່ມີ: ໃບພັດ 12-18 ມມ ຕົວເຄື່ອງ 25-30 ມມ ສຽບປັກເຂົ້າໃນທໍ່ເພື່ອແກ້ໄຂມາດຕະຖານຂອງໃບພັດສຳລັບຮູໜ້າພຽງ 25-30 ມມ		



ຫົວໜ້າຈັດຄວາມໄວຂອງສູນແລະຄວາມຖືກຕ້ອງໃນຕິດຕັ້ງທີ່ໃນສູນກາງປົນຖັງລົດ, ແລະທໍາເຊືອກການວັດແທກການສ້າງມູມວິທິວາງຄືທີ່ສາຄັນ. ຫົວໜ້າສູນອຸປະກອນສາມມາດນໍາໃຊ້ວັດແທກແລະຈຸດເຄື່ອງໝາຍອອມທໍາທີ່ແຕກຕ່າງກັນ, ໜ້າພຽງຫຼືຄວາມເໝາະສົມ. ອຸປະກອນ: ອະລູມິນຽມ. ຕອກເຫຼັກຕາປູ; ເຄື່ອງມືເຫຼັກ, ເຫຼັກແຂງ

ຂະໜາດ 1	ນໍ້າໜັກ
ໄລຍະຄວາມຂອງເສັ້ນຜ່າສູນກາງຈາກ 12 ມມ ໄປເຖິງ 1000 ມມ	0,60 ກິໂລ

Centromat®



## ການກວດສອບ

ສໍາບໍລິສັດມີ Hermann Rosorius GmbH  
Lohheckenweg 35  
53347 Alfter

ເຄື່ອງມືພິເສດທີ່ເຜີຍແພ່ພາຍໃຕ້ຊື່ທາງການຄ້າ "Centromat®" ດຍບໍລິສັດ Rosorius GmbH ສໍາລັບການກວດສອບແລະຕັ້ງ-ເປັນອຸປະກອນທີ່ສາມາດໃຫ້ການສະໜັບສະໜູນປະເພດຕ່າງໆ ເພື່ອເຊື່ອມຕໍ່ ອຸປະກອນມີການອອກແບບທີ່ສະອາດແລະຜົນຜະລິດທີ່ມີ ຄຸນນະພາບ

ເຄື່ອງໝາຍ CE ທີ່ບໍ່ຈໍາເປັນຫຼືເປັນໄປໄດ້ສໍາອຸປະກອນເຫຼົ່ານີ້ ເນື່ອງຈາກມັນບໍ່ມີເຄື່ອງຈັກໃນຄໍາສັ່ງຂອງ EU ແລະບໍ່ມີຄໍາສັ່ງອື່ນໆ ໃນຜົນບັງຄັບໃຊ້.

ອັນຕະລາຍທີ່ເປັນໄປໄດ້ທີ່ຈະເກີດຂຶ້ນຈາກອຸປະກອນແລະໂດຍສະເພາະແມ່ນພະລັງງານທີ່ ເກັບໄວ້ໃນລະດູໃບໄມ້ຫຼືເປັນສິ່ງເລັກນ້ອຍທີ່ນໍາໃຊ້ເພື່ອບໍ່ໃຫ້ມີອັນຕະລາຍຮ້າຍແຮງທີ່ອາດຈະເກີດຂຶ້ນກັບຜູ້ໃຊ້ອຸປະກອນ

ທີ່ໂຄໂລນ 12 ກຸມພາ ປີ 1998

TÜV Rheinland Product Safety GmbH

Dr. R. Scheffel

Centromat®

Made in Germany 21

# ລາຍການຂອງລາຄາ

**1a Centromat® ຍືດເອົາຢູ່ພາຍນອກ**  
ສໍາລັບເສັ້ນຜ່າສູນກາງທາງຍາວຂອງທີ່ຫຼືຄວາມແຕກຕ່າງກັນ

ຂະໜາດ	ການໜີບຕາມແຖວ	ນໍ້າໜັກ		
A	10 - 70 ມມ	2,00 ກິໂລ		355,00
B	40 - 140 ມມ	5,30 ກິໂລ		495,00
C	75 - 330 ມມ	26,00 ກິໂລ		1.920,00

**1a Centromat® ການໜີບໃຫ້ມີຄວາມທຸ່ງງຸດ້ານນອກ "ຮອບວົງ"**  
ສໍາລັບເສັ້ນຜ່າສູນກາງທາງຍາວຂອງທີ່ຫຼືຄວາມແຕກຕ່າງກັນ

ຂະໜາດ	ການໜີບຕາມແຖວ	ນໍ້າໜັກ		
1	6 - 50 ມມ	3,60 ກິໂລ		1.490,00
2	10 - 70 ມມ	5,70 ກິໂລ		1.650,00
3	25 - 140 ມມ	12,60 ກິໂລ		2.270,00

**1b Centromat® ສົ່ງທີ່ຈັບຍືດທີ່**  
ສໍາລັບທໍ່ຍາວ, ທໍ່ໂຄ້ງ, ຝາທ້າຍແລະອຸປະກອນທີ່ ສໍາລັບທໍ່ແລະພາສະນະບັນຈຸ

ຂະໜາດ	ການໜີບຕາມແຖວ	ນໍ້າໜັກ		
A	20 - 90 ມມ	1,40 ກິໂລ	140,00	215,00
B	50 - 150 ມມ	3,00 ກິໂລ	180,00	300,00
C	90 - 190 ມມ	3,30 ກິໂລ	220,00	365,00
D	125 - 225 ມມ	6,80 ກິໂລ	260,00	430,00
E	225 - 370 ມມ	8,65 ກິໂລ	390,00	640,00

**1c Centromat® ສາຍນໍ້າໃນໃຈກາງທີ່**  
ສໍາລັບທໍ່ຍາວ, ທໍ່ໂຄ້ງ, ຝາທ້າຍແລະອຸປະກອນທີ່  
ລາຄາຂັດລວມທັງມາດຕະຖານຄວາມຍາວຂອງທີ່

**ແສງຂະໜາດ 150 , ຕ່ອງໂສ**

ສາມາດນໍາໃຊ້ທີ່ຢູ່ພາຍນອກຈາກ 168.3 ມມ

ມາດຕະຖານຄວາມຍາວ 650 ມມ

ຂະຫຍາຍຊັ້ນສ່ວນ 125 ມມ

ຂຕແທນ

535,00

685,00

70,00

95,00

200,00

235,00

**ຂະໜາດນໍ້າໜັກ 200, ຕ່ອງໂສ້**

ສາມາດນໍາໃຊ້ທີ່ຢູ່ພາຍນອກຈາກ 219.1 ມມ

ມາດຕະຖານຄວາມຍາວ 1275 ມມ

ຂະຫຍາຍຊັ້ນສ່ວນ 177 ມມ

ຂຕແທນ

825,00

1.225,00

85,00

140,00

235,00

275,00

ລຸ້ນຂອງເຫຼັກ  
€/ລາຍການ

ລຸ້ນຂອງເຫຼັກເລດ  
€/ລາຍການ

**ຂະໜາດນ້ຳໜັກ 300, ຕ່ອງໂສ້**

ສາມາດນຳໃຊ້ທຸ່ງພາຍນອກຈາກ 323.9 ມມ

ມາດຕະຖານຄວາມຍາວ 1920 ມມ

ຂະຫຍາຍຊັ້ນສ່ວນ 265 ມມ

ຂຕແທນ

**ຂະໜາດນ້ຳໜັກປານກາງ 200 D, ໂສ້ສອງເສັ້ນ**

ສາມາດນຳໃຊ້ທຸ່ງພາຍນອກຈາກ 323.9 ມມ

ມາດຕະຖານຄວາມຍາວ 1275 ມມ

ຂະຫຍາຍຊັ້ນສ່ວນ 177 ມມ

ຂຕແທນ

**ຄວາມໜັກຂອງນ້ຳໜັກຂະໜາດ 300 D, ໂສ້ສອງເສັ້ນ**

ສາມາດນຳໃຊ້ທຸ່ງພາຍນອກຈາກ 323.9 ມມ

ມາດຕະຖານຄວາມຍາວ 1920 ມມ

ຂະຫຍາຍຊັ້ນສ່ວນ 265 ມມ

ຂຕແທນ

ລຸ່ມຂອງເຫຼັກ  
€/ລາຍການ

ລຸ່ມຂອງເຫຼັກເລດ  
€/ລາຍການ

980,00

105,00

270,00

1.510,00

175,00

320,00

1.270,00

120,00

460,00

1.860,00

190,00

560,00

1.590,00

145,00

610,00

2.240,00

230,00

660,00

2

**Centromat® ເຄື່ອງໝັບຄວາມໜາແໜ້ນດ້ານໃນ**

ຮູບແບບຂອງມິດຕັດຫົວສິດສຳລັບໜ້າພຽງ

ແລະເຄື່ອງການຊີດເຊີຍແບບອັດຕະໂນມັດ

ຂະໜາດ    ການໜົບຕາມແຖວ    ນ້ຳໜັກ

004        15 - 19 ມມ                    0,20 ກິໂລ

003        16 - 20 ມມ                    0,20 ກິໂລ

002        19 - 25 ມມ                    0,25 ກິໂລ

001        24 - 32 ມມ                    0,50 ກິໂລ

01         31 - 40 ມມ                    0,50 ກິໂລ

0         38 - 52 ມມ                    1,25 ກິໂລ

00         51 - 64 ມມ                    1,25 ກິໂລ

370,00

370,00

370,00

370,00

370,00

400,00

400,00

3a

**Centromat® ເຄື່ອງໝັບຄວາມໜາແໜ້ນດ້ານໃນ**

ຮູບແບບຂອງມິດຕັດຫົວສິດສຳລັບໜ້າພຽງ

ແລະເຄື່ອງການຊີດເຊີຍແບບອັດຕະໂນມັດ

ຂະໜາດ    ການໜົບຕາມແຖວ    ນ້ຳໜັກ

1            54 - 140 ມມ                    1,25 ກິໂລ

2            85 - 220 ມມ                    3,35 ກິໂລ

280,00

380,00

ລຸ້ນ 3: ການຈັດລຸ້ນລຸ້ນທີ່ຢຸດຜະລິດໄປເທົ່າທີ່ຍັງມີຄ້າງຢູ່ໃນສາງ.

**3c****Centromat® ເຄື່ອງໝັບຄວາມໜາແໜ້ນດ້ານໃນ**  
ມິດຕັດ, ສາລັບໜ້າພຽງ, ຂັດທໍ, ວົງ ເສັ້ນຜ່າສູນກາງເທົ່າກັບ

ຂະໜາດ	ການໜົບຕາມແຖວ	ນ້ຳໜັກ	
2	85 - 220 ມມ	2,40 ກິໂລ	260,00
3	120 - 350 ມມ	6,00 ກິໂລ	360,00
4	180 - 520 ມມ	14,00 ກິໂລ	655,00
4/s	400 - 940 ມມ	20,00 ກິໂລ	855,00

ການຈັດສົ່ງລຸ້ນທີ່ຢຸດຜະລິດໄປເທົ່າທີ່ຍັງມີຄ້າງຢູ່ໃນສາງ.

**4****Centromat® ເຄື່ອງໝັບຄວາມໜາແໜ້ນດ້ານໃນ**  
ມິດຕັດສໍາໜ້າພຽງ, ຂັດທໍ, ວົງອື່ນໆ  
ສາລັບຄໍາແນະນໍາພິເສດ ນໍາໜັກອຸປະກອນຂອງທ່ານ

ຂະໜາດ	ການໜົບຕາມແຖວ	ນ້ຳໜັກ	
1/e	54 - 140 ມມ	1,30 ກິໂລ	350,00
2/e	85 - 220 ມມ	3,90 ກິໂລ	405,00
3/e	120 - 350 ມມ	11,50 ກິໂລ	565,00
4/e	180 - 520 ມມ	27,00 ກິໂລ	1.335,00

**4s****Centromat® ເຄື່ອງໝັບຄວາມໜາແໜ້ນດ້ານໃນ**  
ມິດຕັດສໍາລັບໜ້າພຽງ, ປອກຂອງທ່ານ, ສິ່ງປະກອບອື່ນໆຂອງທ່ານ

ຂະໜາດ	ການໜົບຕາມແຖວ	ນ້ຳໜັກ	
1/es	120 - 250 ມມ	1,80 ກິໂລ	490,00
2/es	220 - 400 ມມ	5,20 ກິໂລ	660,00
3/es	300 - 640 ມມ	16,40 ກິໂລ	950,00
4/es	400 - 940 ມມ	39,00 ກິໂລ	1.850,00

**5****Centromat® ເຄື່ອງໝັບຄວາມໜາແໜ້ນດ້ານໃນ**  
ມິດຕັດສໍາລັບໜ້າພຽງແລະອຸປະກອນຂອງທ່ານ ທີ່ໂຄ້ງແລະຂັດທົບສອກ

ຂະໜາດ	ການໜົບຕາມແຖວ	ນ້ຳໜັກ	
1/b-e	54 - 115 ມມ	1,00 ກິໂລ	410,00
2/b-e	85 - 195 ມມ	3,10 ກິໂລ	755,00
3/b-e	120 - 315 ມມ	9,30 ກິໂລ	1.055,00
4/b-e	180 - 520 ມມ	23,10 ກິໂລ	1.675,00

ລຸ້ນຂອງເຫຼັກເລດ  
€/ລາຍການລຸ້ນຂອງເຫຼັກເລດ  
€/ລາຍການ



9

**Centromat® ລະດັບໜ້າພຽງ**

ສາລັບແນວທາງວົງມົນການເຈາະຮູ, ກັບລູກເຈາະທີ່ເໝາະສົມ ສໍາລັບການປັບມຸມ ສາລັບມາດຕະຖານຂອງປັກເຈາະ 13-22 ມມ

ຂະໜາດ 1

ສາລັບໄລຍະຂອງຫ່າງຮູຂອງໜ້າພຽງ 35 - 190 ມມ

ຂະໜາດ 2

ສາລັບໄລຍະຂອງຫ່າງຮູຂອງໜ້າພຽງ 35 - 290 ມມ

ລຸ່ມ 1a ແມ່ນຄືກັບສິ່ງທີ່ໜົບແມ້ເຫຼັກ ຈຶ່ງສາມາດນໍາໃຊ້ລະດັບມຸມ.

ຂະໜາດ	ຄວາມຍາວ	ນໍ້າໜັກ		ລຸ່ມຂອງເຫຼັກ €/ລາຍການ	ລຸ່ມຂອງເຫຼັກເລດ €/ລາຍການ
1	300 ມມ	0,30 ກິໂລ		240,00	
1 a	ມີການສະກົດຈິດ				
	300 ມມ	0,32 ກິໂລ		305,00	
2	400 ມມ	0,35 ກິໂລ		255,00	
	ປັກສຽບເຈາະຮູເພີ່ມເຕີມ 12 - 18 ມມ		ຄູ່	100,00	
	ສໍາລັບການຂະຫຍາຍເພີ່ມເຕີມ				
	ທີ່ຮູໜ້າພຽງ 25 - 30 ມມ		ຄູ່	70,00	
	ປັກສຽບເຈາະຮູເພມາດຕະຖານການທົດແທນ 13 - 22 ມມ		ຄູ່	120,00	

11

**Centromat® ຈຸດມັດສູນກາງ**

ຂະໜາດ		ນໍ້າໜັກ	
1	ໄລຍະຄວາມຂອງເສັ້ນຜ່າສູນກາງຈາກ 12 ມມ ໄປເຖິງ 1000 ມມ	0,60 ກິໂລ	280,00

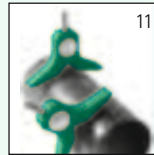
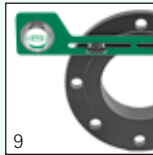
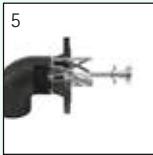
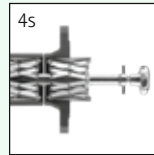
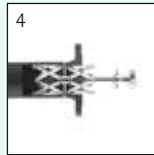
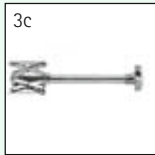
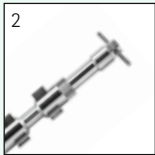
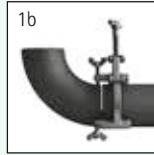
ລາຄາທີ່ສະເໜີອາດຈະມີການການປຸງປັບ.  
ພ້ອມດ້ວຍການຕີພິມຂອງລາຍການລາຄານີ້, ໃບສະເໜີລາຄາທັງໝົດແລະລາຍການຈະບໍ່ຖືກຕ້ອງ.

ການຂົນສົ່ງສິນຄ້າຍັງເປັນຊັບສິນຂອງຜູ້ຈໍາໜ່າຍຈົນກວ່າຈ່າຍໝົດສະຖານທີ່ຂອບເຂດອານາດ.

ການປ່ຽນແປງຄວາມລະອຽດອ່ອນແລະລາຍລະອຍດຂອງລາຄາ  
ການຂົນສົ່ງສິນຄ້າ: ລວມທັງການຫັກມສິນຄ້າ. ອະດີດຜົນງານຂອງ  
Meckenheim ອີງຕາມ INCOTERMS® 2020.  
ລາຄາການໃຊ້ຈ່າຍໃນການສົ່ງຕໍ່ໄປ UPS ຂອງສາຍການບິນ

ການຈ່າຍ: 30 ວັນຖ້ວນ  
ໃນເດືອນທັນວາ 2021

# Centromat®



# Hermann Rosorius

Ingenieurbüro GmbH

ຄ້ອງມີພິເສດ  
ສໍາລັບການກໍ່ສ້າງທໍ່ສົ່ງ  
ໂຮງງານວິສະວະກໍາ  
ແລະ ການຜະລິດທັບ ບັນຈຸສິນຄ້າໃນການຂົນສົ່ງ

Carl-Zeiss-Straße 11  
53340 Meckenheim  
ເບີໂທລະສັບ +49 (0)2225 7095715  
info@centromat.de  
www.centromat.de  
www.centromat.com (ຮ້ານຄ້າທາງເວັບ)

Centromat®