

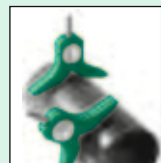
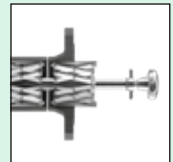
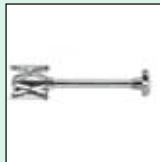
Centromat®

Hermann Rosorius

Ingenieurbüro GmbH

Дамжуулах хоолойн угсралт,
үйлдвэрийн инженерчлэл, контейнер
үйлдвэрлэлд зориулагдсан
тусгай багаж хэрэгсэл

Centromat®



www.centromat.de

төрөл 1а Гадна талыг зэрэгцүүлэх хавчаар



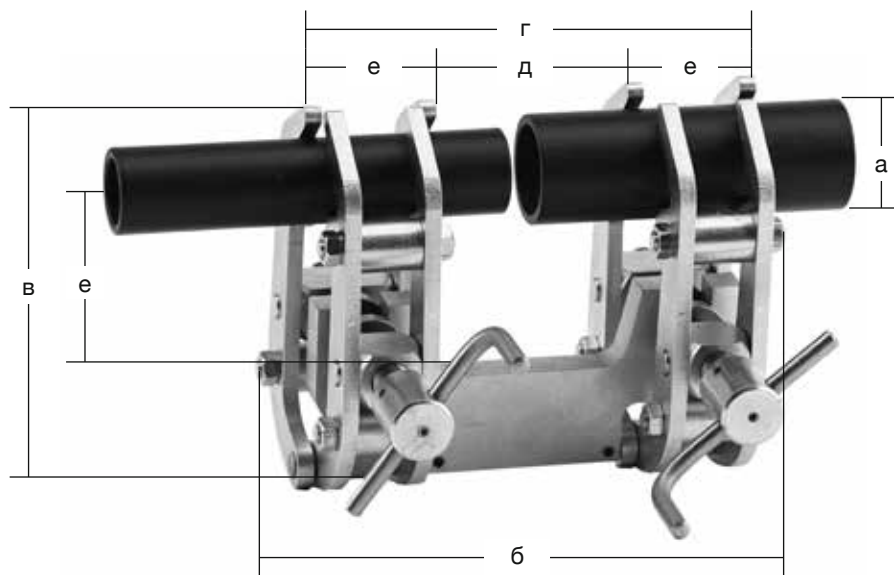
Centromat®

Ижил эсвэл өөр диаметр бүхий дамжуулах хоолойнуудыг нийтлэг нэг төв шугам дээр хурдан бөгөөд нарийвчлалтайгаар зэрэгцүүлэхэд зориулагдсан. Диаметрыг автоматаар нөхдөг. Нэмэлт тохируулга хийх шаардлагагүй. Бүх хэсэг гагнахад хялбар байдалд байна.

Электролитийн зэврэлтээс урьдчилан сэргийлэхийн тулд бид бүх хувилбарыг зөвхөн зэвэрдэггүй гангаар хийсэн хавчигч гарыг нийлүүлдэг (VA 1.4301).

	Хэмжээ А	Хэмжээ В	Хэмжээ С
Хавчилтын хамрах хүрээ	10 - 70 мм	40 - 140 мм	75 - 330 мм
Жин	2,00 кг	5,30 кг	26,00 кг

Хэмжээст схемийн төрөл 1а



Centromat®

Хэмжээ А

а)	10 - 70 мм
б)	160 мм
в)	125 мм
г)	140 мм
д)	57 мм
е)	41 мм
ё)	65 мм

Хэмжээ В

а)	40 - 140 мм
б)	210 мм
в)	200 мм
г)	190 мм
д)	82 мм
е)	55 мм
ё)	95 мм

Хэмжээ С

а)	75 - 330 мм
б)	360 мм
в)	400 мм
г)	350 мм
д)	115 мм
е)	115 мм
ё)	235 мм

Made in Germany

3

Гадна талыг зэрэгцүүлэх хавчаар "Тойргон"



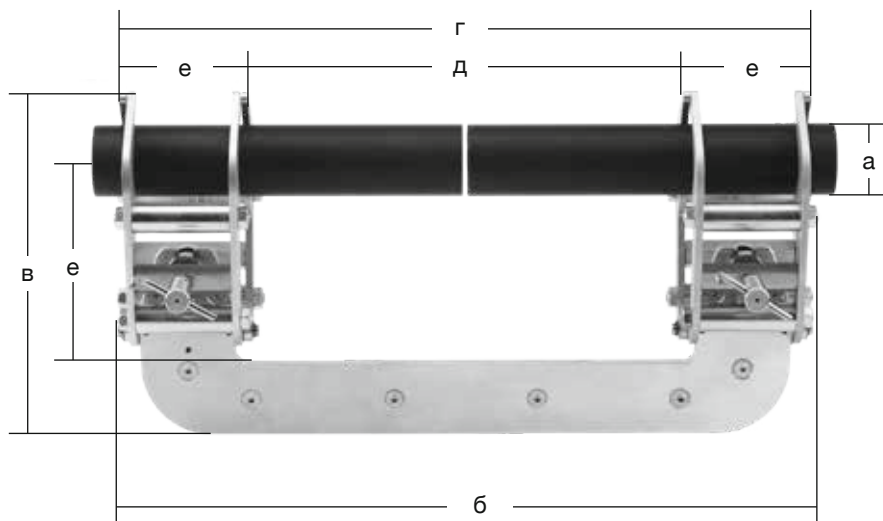
Тойргон гагнуурт зориулагдсан тусгай хувилбар.

Тойргон гагнуурын явцад гагнуурын төхөөрөмжид хуримтлагддаг даралтыг буулгах үүднээс 1а-Тойргон төрлийг танд зөвлөж байна. Ижил эсвэл өөр диаметр бүхий дамжуулах хоолойнуудыг нийтлэг нэг төв шугам дээр хурдан бөгөөд нарийвчлалтайгаар зэрэгцүүлэхэд зориулагдсан. Диаметрыг автоматаар нөхдөг. Нэмэлт тохируулга хийх шаардлагагүй. Бүх хэсэг гагнахад хялбар байдалд байна.

Электролитийн зэврэлтээс урьдчилан сэргийлэхийн тулд бид бүх хувилбарыг зөвхөн зэвэрдэггүй гангаар хийсэн хавчигч гарыг нийлүүлдэг (VA 1.4301).

	Хэмжээ 1	Хэмжээ 2	Хэмжээ 3
Хавчилтын хамрах хүрээ	6 - 50 мм	10 - 70 мм	25 - 140 мм
Жин	3,60 кг	5,70 кг	12,60 кг

Хэмжээст схемийн төрөл 1а-Тойргон



Centromat®

Хэмжээ 1

Хэмжээ 2

Хэмжээ 3

а)	6 - 50 мм	10 - 70 мм	25 - 140 мм
б)	225 мм	400 мм	590 мм
в)	175 мм	235 мм	290 мм
г)	240 мм	387 мм	570 мм
д)	98 мм	243 мм	360 мм
е)	71,5 мм	71,5 мм	106 мм
ё)	110 мм	160 мм	170 мм

Made in Germany

5



хоолойнуудыг уртын хязгаарлалгүйгээр өндөр нарийвчлалтайгаар голлуулах ба хавчихад зориулагдсан. Мөн, дамжуулах хоойлонд холбох муруй гуурсан хоолой, фланцууд, Т-хэлбэрийн болон бусад эд ангиудад зориулагдсан. Дамжуулах хоолойн системийн угсралтыг зөвхөн нэг угсрагч гүйцэтгэх боломжтой. Гагнуурын хэсгүүдэд аль ч талаас хүрэх боломжтой. Нарийн тохиргооны төхөөрөмж далавчийн эргээр ажиллана. Зэврэлтээс урьдчилан сэргийлэх үүднээс зэвэрдэггүй ган төмрөөр хийсэн төрлийг ашиглахыг зөвлөж байна.

Электролитийн орчинд явагдах зэврэлтээс урьдчилан сэргийлэх үүднээс зэвэрдэггүй ган төмрөөр хийсэн хувилбарыг ашиглахыг зөвлөж байна.

Centromat®

Хэмжээ	Хавчилтын хүрээ	Жин
А	20 - 90 мм	1,40 кг
Б	50 - 150 мм	3,00 кг
В	90 - 190 мм	3,30 кг
Г	125 - 225 мм	6,80 кг
Д	225 - 370 мм	8,65 кг





энгийн
гинж



давхар
гинж



энгийн
гинж

урт хоолойнуудыг уртын хязгаарлалгүйгээр голлуулах ба хавчихад зориулагдсан. Мөн, хоолой болон бакнуудтай холбох муруй гуурс, фланц, Т-хэлбэрийн эд ангиудад зориулагдсан. Таван өөр төрлийн загвар бий. Цайрдсан ган эсвэл зэвэрдэггүй ган материалыг сонгох боломжтой. Ердөө гинжин холбоосуудыг салгах авах эсвэл нэмэх замаар өөрчлөх боломжтой. Ашиглахад бэлэн, голлуулах гинжинд шаардагдах зүйлс: 1 энгийн гинж, 1 чангалагч, нэмэлт гинжин холбоосууд (сонголт).



энгийн
гинж

Хөнгөн загварын энгийн гинж. Хэмжээ 150

ихэвчлэн хоолойн дээрхи фланц гагнах, эд ангиуд, бүрэлдэхүүн хэсгүүд, Клоеррег-ёроолын битүүмж зэргийг багасгахад ашиглагддаг бөгөөд 168.3 мм-ийн гадна талын диаметр бүхий хоойлонуудад зориулагдсан

Стандарт урт: 650 мм = 5 гинжин холбоос (DN 150)

Нэмэлт гинжин холбоос: 125 мм

Дунд зэргийн жинтэй загварын энгийн гинж. Хэмжээ 200

ихэвчлэн хоолойн дээрхи фланц гагнах, эд ангиуд, бүрэлдэхүүн хэсгүүд, Клоеррег-ёроолын битүүмж зэргийг багасгахад ашиглагддаг бөгөөд 219.1 мм-ийн гадна талын диаметр бүхий хоойлонуудад зориулагдсан

Стандарт урт: 1275 мм = 7 гинжин холбоос (DN 200)

Нэмэлт гинжин холбоос: 177 мм

Хүнд жинтэй загварын энгийн гинж. Хэмжээ 300

ихэвчлэн хоолойн дээрхи фланц гагнах, эд ангиуд, бүрэлдэхүүн хэсгүүд, Клоеррег-ёроолын битүүмж зэргийг багасгахад ашиглагддаг бөгөөд 323.9 мм-ийн гадна талын диаметр бүхий хоойлонуудад зориулагдсан

Стандарт урт: 1920 мм = 7 гинжин холбоос (DN 300)

Нэмэлт гинжин холбоос: 265 мм

Дунд зэргийн жинтэй загварын давхар гинж. Хэмжээ D200

урт дамжуулах хоолойн хэсгүүдийг гагнахад ашиглагддаг бөгөөд 323.9 мм-ийн гадна диаметр бүхий хоолойнд зориулагдсан

Стандарт урт: 1275 мм = 7 гинжин холбоос (DN 300)

Нэмэлт гинжин холбоос: 177 мм

Хүнд жинтэй загварын давхар гинж. Хэмжээ D 300

урт дамжуулах хоолойн хэсгүүдийг гагнахад ашиглагддаг бөгөөд 323.9 мм-ийн гадна диаметр бүхий хоолойнд зориулагдсан

Стандарт урт: 1920 мм = 7 гинжин холбоос (DN 300)

Нэмэлт гинжин холбоос: 265 мм



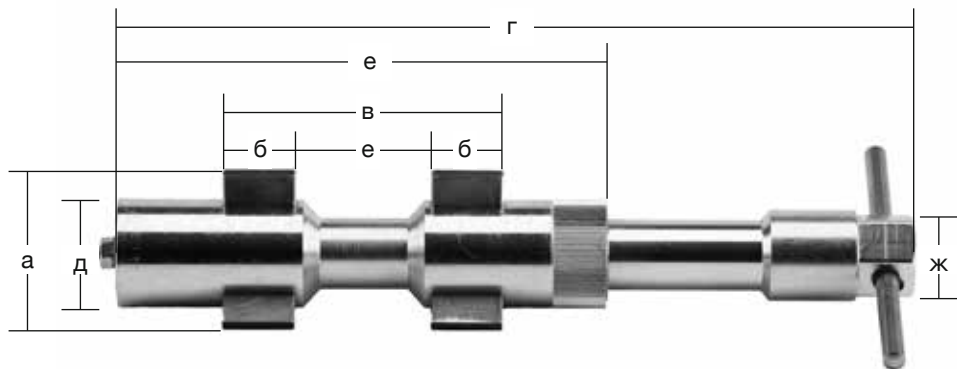
Centromat®

фланц, хошуу, хоолойн богино хэсгүүдийг дамжуулах хоолой болон цилиндрсаванд хурдан бөгөөд өндөр нарийвчлалтайгаар тэгшилж хавчихад зориулагдсан. Шаантаг хэлбэртэй хавчаар нь автоматаар нөхөх боломж олгодог ба энэ нь өөр диаметр бүхий эд ангиудад ч хамаардаг.

Электролитийн зэврэлтээс урьдчилан сэргийлэхийн тулд бид зөвхөн зэвэрдэггүй гангаар хийсэн (VA 1.4301) тулгуур төмрийн бүх хувилбарыг нийлүүлдэг.

	Хавчилтын хамрах хүрээ	Жин
Хэмжээ 004	15 - 19 мм	0,20 кг
Хэмжээ 003	16 - 20 мм	0,20 кг
Хэмжээ 002	19 - 25 мм	0,25 кг
Хэмжээ 001	24 - 32 мм	0,50 кг
Хэмжээ 01	31 - 40 мм	0,50 кг
Хэмжээ 0	38 - 52 мм	1,25 кг
Хэмжээ 00	51 - 64 мм	1,25 кг

Хэмжээст схемийн төрөл 2



	Хэмжээ 004	Хэмжээ 003	Хэмжээ 002	Хэмжээ 001
а)	15 - 19 мм	16 - 20 мм	19 - 25 мм	24 - 32 мм
б)	15 мм	15 мм	15 мм	20 мм
в)	50 мм	50 мм	54 мм	84 мм
г)	154 - 170 мм	154 - 170 мм	154 - 170 мм	200 - 225 мм
д)	15 мм	16 мм	19 мм	24 мм
е)	20 мм	20 мм	24 мм	44 мм
ё)	100 мм	100 мм	100 мм	149 мм
ж)	SW 12	SW 12	SW 12	SW 15
	Хэмжээ 01	Хэмжээ 0	Хэмжээ 00	
а)	31 - 40 мм	38 - 52 мм	51 - 64 мм	
б)	20 мм	25 мм	25 мм	
в)	84 мм	97 мм	97 мм	
г)	200 - 225 мм	247 - 278 мм	247 - 278 мм	
д)	24 мм	38 мм	38 мм	
е)	44 мм	47 мм	47 мм	
ё)	149 мм	170 мм	170 мм	
ж)	SW 15	SW 27	SW 27	

Centromat®

Made in Germany

9



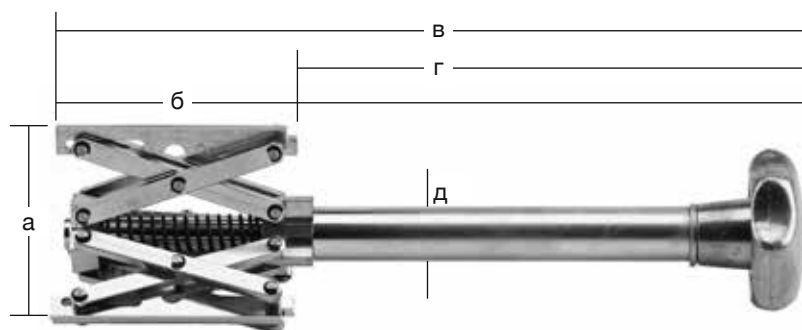
Centromat®

ижил диаметрэй хоолойнуудыг хавчих эсвэл зөвхөн нэг сунадаг хавчих хэсэг бүхий хавчаараар ашиглахад зориулагдсан.

Электролитийн зэврэлтээс урьдчилан сэргийлэхийн тулд бид зөвхөн зэвэрдэггүй гангаар хийсэн (VA 1.4301) тулгуур төмрийн бүх хувилбарыг нийлүүлдэг.

	Хавчилтын хамрах хүрээ	Жин
Хэмжээ 2	85 - 220 мм	2,40 кг
Хэмжээ 3	120 - 350 мм	6,00 кг
Хэмжээ 4	180 - 520 мм	14,00 кг
Хэмжээ 4/s	400 - 940 мм	20,00 кг

Хэмжээст схем төрөл 3с



Centromat®

	Хэмжээ 2	Хэмжээ 3	Хэмжээ 4	Хэмжээ 4/s
а)	85 - 220 мм	120 - 350 мм	180 - 520 мм	400 - 940 мм
б)	144 мм	233 мм	300 мм	300 мм
в)	480 мм	540 мм	630 мм	630 мм
г)	335 мм	300 мм	325 мм	325 мм
д)	26 мм	34 мм	36 мм	36 мм

Made in Germany

11



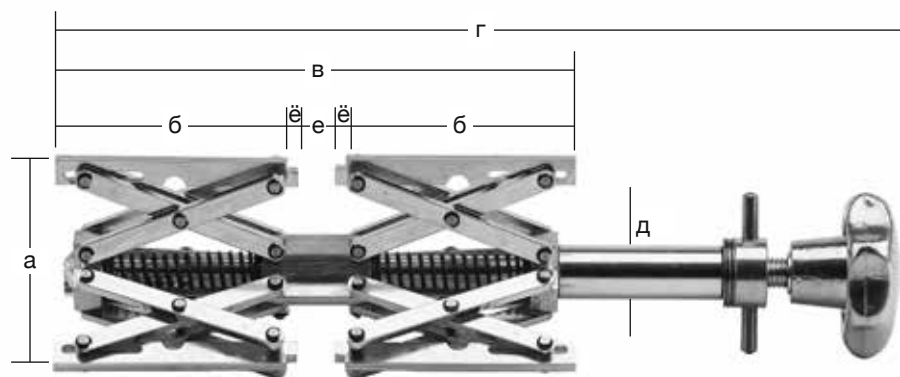
Centromat®

Энэ загвар нь хоёр салангид сунадаг хавчаартай бөгөөд өөр диаметр бүхий хоёр хөндий цилиндрэн хэсгийг нэг тэнхлэгт зэрэгцүүлэх боломжтой. Доод талын сунадаг хавчаарыг оруулаад хоолойнд бариулаар хавчдаг. Дараа нь нөгөө хэсгийг (ж.нь фланц) дээд талын сунадаг хавчаар дээгүүр байрлуулаад гар хөшүүрэг ашиглан хавчдаг. За загвартай харьцуулахад, Энэ загвар нь хүнд жинтэй эд ангиудад нэн тохиромжтой. Диаметрыг автоматаар нөхдөг.

Электролитийн зэврэлтээс урьдчилан сэргийлэхийн тулд бид зөвхөн зэвэрдэггүй гангаар хийсэн (VA 1.4301) тулгуур төмрийн бүх хувилбарыг нийлүүлдэг.

	Хавчилтын хамрах хүрээ	Жин
Хэмжээ 1/е	54 - 140 мм	1,30 кг
Хэмжээ 2/е	85 - 220 мм	3,90 кг
Хэмжээ 3/е	120 - 350 мм	11,50 кг
Хэмжээ 4/е	180 - 520 мм	27,00 кг

Хэмжээст схемийн төрөл 4

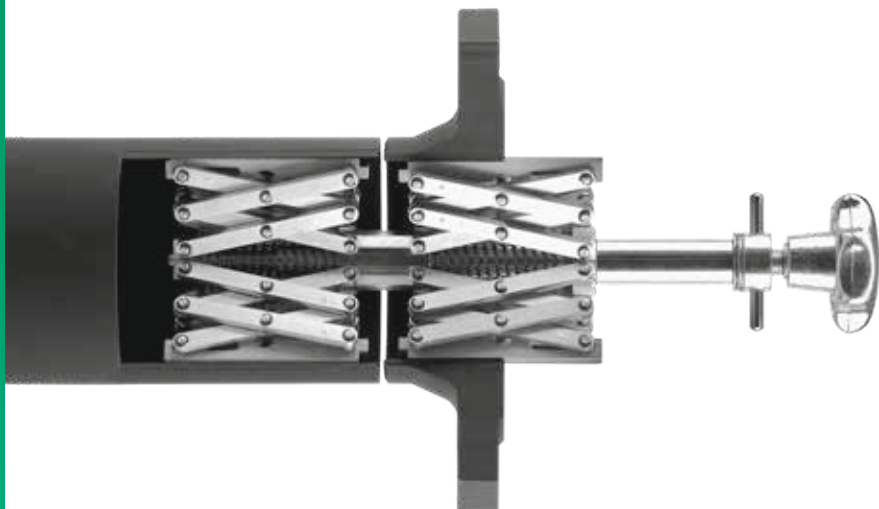


Centromat®

	Хэмжээ 1/е	Хэмжээ 2/е	Хэмжээ 3/е	Хэмжээ 4/е
а)	54 - 140 мм	85 - 220 мм	120 - 350 мм	180 - 520 мм
б)	88 мм	144 мм	233 мм	300 мм
в)	190 мм	309 мм	491 мм	636 мм
г)	290 - 310 мм	445 - 505 мм	745 - 790 мм	850 - 960 мм
д)	20 мм	26 мм	34 мм	36 мм
е)	14 мм	21 мм	25 мм	36 мм
ё)	4 мм	5 мм	6 мм	8 мм

Made in Germany

13



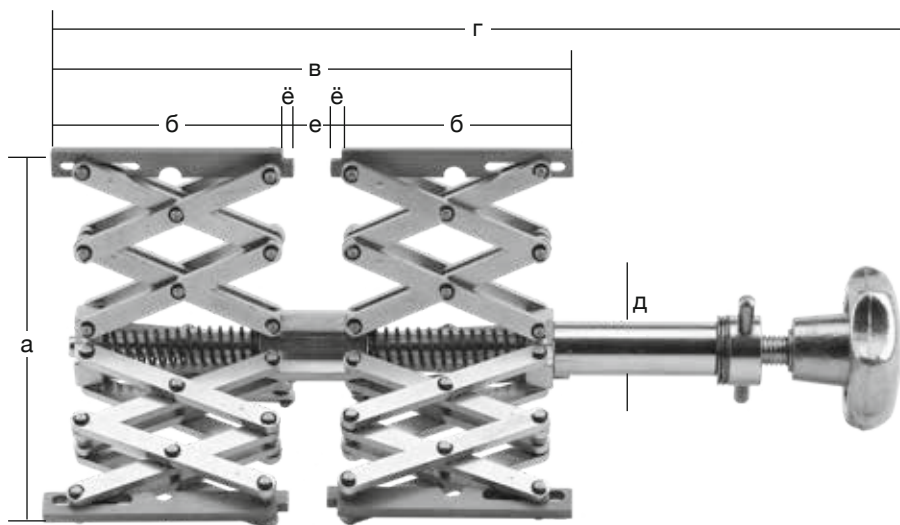
Хоолойн, цилиндр савнуудад фланц, хаалт, цагираг зэргийг шууд, хурдан, аюулгүй, өндөр нарийвчлалтайгаар тохируулж чангалахад зориулагдсан. Гөлгөр фланцад зориулж контактлах гадаргууны хамт ирдэг. Тусад нь чангалах боломжтой хаалтын эд ангиар дамжуулан хэт өөр диаметрыг ч автоматаар нөхөж тааруулна. CENTROMAT® голлуулах төхөөрөмжийг хоолой, фланц эсвэл ижил төстэй байдлаар доод талын өргөсдөг эд ангид бэхлээд, эцэст нь голлуулаад, дээд талын өргөсдөг эд ангийг ашиглан хавчсан болно.

Электролитийн зэврэлтээс урьдчилан сэргийлэхийн тулд бид зөвхөн зэвэрдэггүй гангаар хийсэн (VA 1.4301) тулгуур төмрийн бүх хувилбарыг нийлүүлдэг.

Centromat®

	Хавчилтын хамрах хүрээ	Жин
Хэмжээ 1/es	120 - 250 мм	1,80 кг
Хэмжээ 2/es	220 - 400 мм	5,20 кг
Хэмжээ 3/es	300 - 640 мм	16,40 кг
Хэмжээ 4/es	400 - 940 мм	39,00 кг

Хэмжээст схемийн төрөл 4s

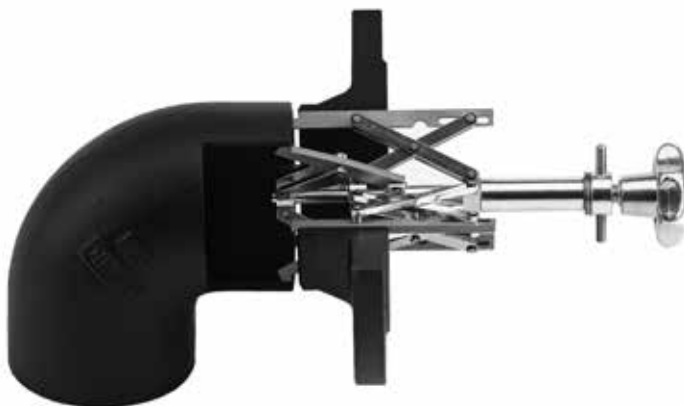


Centromat®

	Хэмжээ 1/es	Хэмжээ 2/es	Хэмжээ 3/es	Хэмжээ 4/es
а)	120 - 250 мм	220 - 400 мм	300 - 640 мм	400 - 940 мм
б)	88 мм	144 мм	233 мм	300 мм
в)	190 мм	309 мм	491 мм	636 мм
г)	290 - 310 мм	445 - 505 мм	745 - 790 мм	850 - 960 мм
д)	20 мм	26 мм	34 мм	36 мм
е)	14 мм	21 мм	25 мм	36 мм
ө)	4 мм	5 мм	6 мм	8 мм

Made in Germany

15



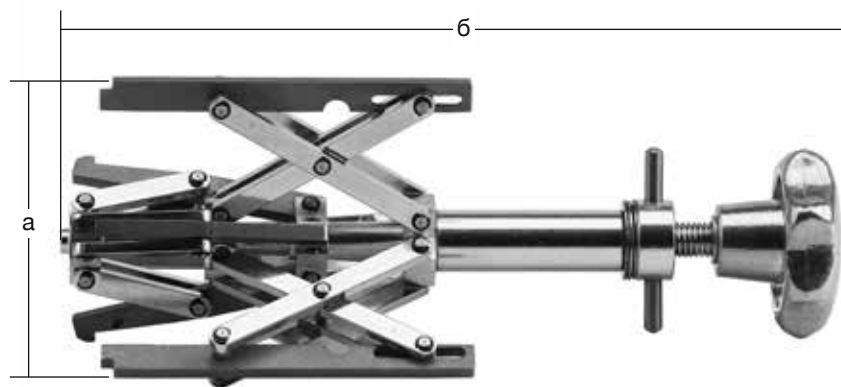
Centromat®

хоёр салангид хавчаар бүхий энэ загварыг бүх төрлийн фланц болон ижил төстэй эд ангийг өөр өөр диаметр бүхий тохой болон хоолойн нугалаанд хавчиж тогтооход ашигладаг. Доод талын өргөсдөг хавчаар нь бат бөх тулгуур хөлтэй бөгөөд энэ хөлийг нугалаа руу оруулаад бариулаар чангалдаг. Дээд талын өргөсдөг хавчаарыг фланц дахь гар хөшүүргээр чангалдаг. Диаметрыг автоматаар нөхдөг.

Электролитийн зэврэлтээс урьдчилан сэргийлэхийн тулд бид зөвхөн зэвэрдэггүй гангаар хийсэн (VA 1.4301) тулгуур төмрийн бүх хувилбарыг нийлүүлдэг.

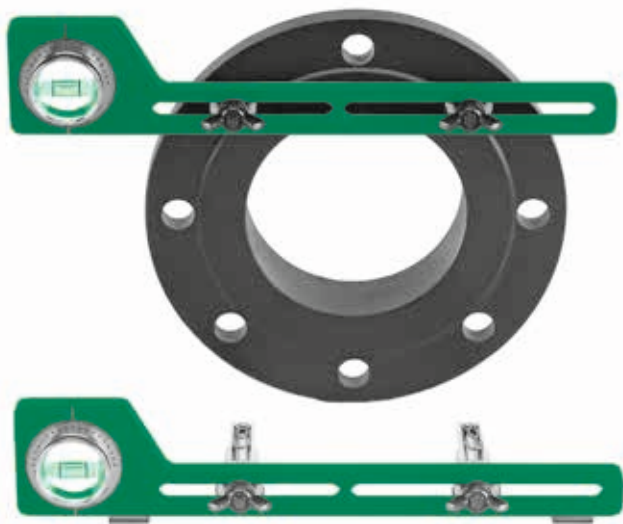
	Хавчилтын хамрах хүрээ	Жин
Хэмжээ 1/b-e	54 - 115 мм	1,00 кг
Хэмжээ 2/b-e	85 - 195 мм	3,10 кг
Хэмжээ 3/b-e	120 - 315 мм	9,30 кг
Хэмжээ 4/b-e	180 - 520 мм	23,10 кг

Хэмжээст схемийн төрөл 5



Centromat®

	Хэмжээ 1/б-е	Хэмжээ 2/б-е	Хэмжээ 3/б-е	Хэмжээ 4/б-е
а)	54 - 115 мм	85 - 195 мм	120 - 315 мм	180 - 520 мм
б)	250 мм	395 мм	660 мм	940 мм



(гулсдаг гол төмрөөх тогтоох) энэхүү спиртийн түвшин нь гулсдаг гол төмрөөр тохируулагддаг бөгөөд энэ нь фланцын боолтын янз бүрийн диаметртай нүхэнд таардаг. Тохируулах боломжтой усны түвшин заагч нь жингээр хүрээлэгдсэн. Жин нь: Хэм ба налуугийн хувь хэмжээний тэмдэглэгээтэй. Хэм эсвэл налуугийн аль ч өнцгийг амархан тохируулах, мөн нэмэлт тооцоолол хийлгүйгээр заалтыг нь унших боломжтой. Ийм байдлаар фланцыг өндөр нарийвчлалтайгаар зэрэгцүүлэх боломжтой. Материал: Анодын боловсруулалт хийсэн хөнгөн цагаан.

Хэмжээ 1	Хэмжээ 1а	Хэмжээ 2
Урт 300 мм, фланцын нүхний зай 35 - 190 мм, стандарт гулсдаг гол төмөр 13 - 22 мм ø	хэмжээ 1-ийн адил, гэхдээ налуугийн нэмэлт түвшин тогтоох соронзон зөөлөвчтэй	Урт 400 мм, фланцын нүхний зай 35 - 290 мм, стандарт гулсдаг гол төмөр 13 - 22 мм ø
Жин: 0,30 кг	Жин: 0,32 кг	Жин: 0,35 кг
Бүх багажид боломжтой: Гулсдаг гол төмөр 12 - 18 мм ø, Уут* 25 - 30 мм ø *Plug-in-Pipe стандарт оролттой гол төмөр - 25 - 30 мм диаметр бүхий фланц нүхэнд зориулагдсан		



Кернерийн толгой нь хоолойн төв шугамыг тогтоох, сав эсвэл хоолойн дээр цэгүүдийн байршлыг тогтоох, налуу хэмжих, өнцөг тогтоох, цоожны өргөс тавих зэрэг ажлыг хурдан бөгөөд өндөр нарийвчлалтай хийхэд зориулагдсан болно. Кернерийн толгойн багажийг хоолой, фланц эсвэл холбогч хэрэгслийн эргэн тойронд өөр өөр цэгүүдийг хэмжих, тэмдэглэхэд ашиглаж болно. Материал: Анодын боловсруулалт хийсэн хөнгөн цагаан. Кернер: Багаж ган, хатууруулсан.

Centromat®

Хэмжээ 1**Жин**

Диаметр, хөлний урт 12 мм-ээс ойролц. 1000 мм

0,60 кг

Гэрчилгээжүүлэлт

Hermann Rosorius GmbH компани
Lohheckenweg 35
53347 Alfter

Rosorius GmbH компаниас "Centromat®" гэсэн худалдааны тэмдгийн дор нийлүүлж буй дамжуулах хоолойн болон цистернийн угсралтад зориулагдсан тусгай багаж хэрэгсэл нь гагнуурын ажил гүйцэтгэх үед гагнуурчидн төрөл бүрийн дэмжлэг, тусламж үзүүлэх хэрэгцээтэй багаж төхөөрөмж юм. Төхөөрөмж нь механикийн хувьд цэвэр хийцтэй бөгөөд сайн чанартай бүтээгдэхүүн юм. Тэдгээр нь хуулийн шаардлагыг бүрэн хангасан бөгөөд богино сургалтанд хамрагдсан тохиолдолд хагас мэргэжлийн ажилтнууд ашиглах боломжтой байна.

CE тэмдэглэгээ нь эдгээр төхөөрөмжийн хувьд шаардлагагүй эсвэл боломжгүй. Учир нь эдгээр нь одоо мөрдөгдөж буй ЕХ-ын машины удирдамж эсвэл ЕХ-ны бусад бүх удирдамжид үл хамаарах төхөөрөмж юм.

Төхөөрөмжөөс үүдэн бий болох боломжит аюул, тэр дундаа пүршинд хуримтлагдах эрчим хүч нь зориулалтаар ашиглах тохиолдолд өчүүхэн бага байх тул уг төхөөрөмжийг ашигласнаас хэрэглэгчиди ноцтой аюул учрахгүй.

Кельн, 1998 оны 12 дугаар сарын 12

TÜV Rheinland Product Safety GmbH

Dr. R. Scheffel



Centromat®

Made in Germany 21

ҮНИЙН ЖАГСААЛТ

Ган төмрөөр
хийсэн хувилбар
€/нэр төрөл

Завардаггүй ган
төмрөөр хийсэн
хувилбар
€/нэр төрөл

- 1a Centromat® Гадна талыг зэрэгцүүлэх хавчаар**
ижил эсвэл өөр диаметр бүхий урт хоолойнуудыг зэрэгцүүлэхэд зориулагдсан автоматр \varnothing -нөхөлт

Хэмжээ	Хавчилтын хамрах хүрээ	Жин
A	10 - 70 мм	2,00 кг
B	40 - 140 мм	5,30 кг
C	75 - 330 мм	26,00 кг

- 1a Centromat® Гадна талыг зэрэгцүүлэх хавчаар "Тойргон"**
ижил эсвэл өөр диаметр бүхий урт хоолойнуудыг зэрэгцүүлэхэд зориулагдсан автоматр \varnothing -нөхөлт

Хэмжээ	Хавчилтын хамрах хүрээ	Жин
1	6 - 50 мм	3,60 кг
2	10 - 70 мм	5,70 кг
3	25 - 140 мм	12,60 кг

- 1b Centromat® Хурдан барьцтай хоолойн хавчаар**
хоолойн нугалаа, холбогч хэрэгсэл зэргийг ижил эсвэл өөр диаметр бүхий хоолойнд холбоход зориулагдсан

Хэмжээ	Хавчилтын хамрах хүрээ	Жин
A	20 - 90 мм	1,40 кг
B	50 - 150 мм	3,00 кг
B	90 - 190 мм	3,30 кг
Г	125 - 225 мм	6,80 кг
Д	225 - 370 мм	8,65 кг

- 1c Centromat® Хоолой голлуулах гинж**
урт хоолой, хоолойн нугалаас, төгсгөлийн таг болон хоолойн холбогч хэрэгсэл зэргийг хоолойн болон контейнэрт холбоход зориулагдсан. Энд заасан үнийн саналд стандарт урттай чангалагч углуурга багтсан болно.

Хэмжээ 150, хөнгөн жингийн энгийн гинж
ашиглах боломжтой хоолойн гадна диаметр 168.3 мм-ээс дээш стандарт урт 650 мм
ургасгагч эл анги 125 мм
солих чангалагч углуурга

Хэмжээ 200, дунд зэргийн жинтэй энгийн гинж
ашиглах боломжтой хоолойн гадна \varnothing 219.1 мм-ээс дээш стандарт урт 1275 мм
ургасгагч эд анги 177 мм
солих чангалагч углуурга

Хэмжээ 300, хүнд жинтэй энгийн гинж

ашиглах боломжтой хоолойн гадна Ø 323.9 мм-ээс дээш
стандарт урт 1920 мм
уртасгагч эд анги 265 мм
солих чангалагч углуурга

Хэмжээ 200 D, дунд зэргийн жинтэй давхар гинж

ашиглах боломжтой хоолойн гадна Ø 323.9 мм-ээс дээш
стандарт урт 1275 мм
уртасгагч эд анги 177 мм
солих чангалагч углуурга

Хэмжээ D 300, хүнд жинтэй давхар гинж

ашиглах боломжтой хоолойн гадна Ø 323.9 мм-ээс дээш
стандарт урт 1920 мм
уртасгагч эд анги 265 мм
солих чангалагч углуурга

2**Centromat® Дотор талыг зэрэгцүүлэх хавчаар**

цилиндр дүрстэй бөгөөд фланц, хошуу, цагираг зэргийг хоолой,
контейнэрт холбоход зориулагдсан, диаметрыг автоматаа нөхдөг

Хэмжээ	Хавчилтын хамрах хүрээ	Жин
004	15 - 19 мм	0,20 кг
003	16 - 20 мм	0,20 кг
002	19 - 25 мм	0,25 кг
001	24 - 32 мм	0,50 кг
01	31 - 40 мм	0,50 кг
0	38 - 52 мм	1,25 кг
00	51 - 64 мм	1,25 кг

3а**Centromat® Дотор талыг зэрэгцүүлэх хавчаар**

хайч хэлбэртэй, фланц, хошуу, цагираг зэргийг хоолой,
контейнэрт холбоход зориулагдсан, диаметрыг автоматаа нөхдөг

Хэмжээ	Хавчилтын хамрах хүрээ	Жин
1	54 - 140 мм	1,25 кг
2	85 - 220 мм	3,35 кг

Загвар 3а: Нөөц байгаа үед зогссон загварыг хүргэнэ.

3c Centromat® Дотор талыг зэрэгцүүлэх хавчаар
хайч хэлбэртэй, ижил диаметртэй хэсгүүдийг
чангалах, зэрэгцүүлэхэд ашигладаг.

Хэмжээ	Хавчилтын хамрах хүрээ	Жин
2	85 - 220 мм	2,40 кг
3	120 - 350 мм	6,00 кг
4	180 - 520 мм	14,00 кг
4/s	400 - 940 мм	20,00 кг

Нөөц байгаа үед зогссон загварыг хүргэнэ.

4 Centromat® Дотор талыг зэрэгцүүлэх хавчаар
хайч хэлбэртэй, фланц, хоолойн холболтууд, цагираг зэргийг хоолойн
болон контейнэрт холбоход зориулагдсан) Хүнд жинтэй хоолойн
холбогчид тусгайлан зориулагдсан, диаметрыг автоматаар нөхдөг

Хэмжээ	Хавчилтын хамрах хүрээ	Жин
1/e	54 - 140 мм	1,30 кг
2/e	85 - 220 мм	3,90 кг
3/e	120 - 350 мм	11,50 кг
4/e	180 - 520 мм	27,00 кг

4s Centromat® Дотор талыг зэрэгцүүлэх хавчаар
хайч хэлбэртэй, фланц, хаалт, цагираг зэргийг
хоолой болон савнуудад холбоход зориулагдсан.

Хэмжээ	Хавчилтын хамрах хүрээ	Жин
1/es	120 - 250 мм	1,80 кг
2/es	220 - 400 мм	5,20 кг
3/es	300 - 640 мм	16,40 кг
4/es	400 - 940 мм	39,00 кг

5 Centromat® Дотор талыг зэрэгцүүлэх хавчаар
хайч хэлбэртэй, фланц болон холбогч хэрэгслийг хоолойн нугалаас,
тохойд холбоход зориулагдсан, диаметрыг автоматаар нөхдөг

Хэмжээ	Хавчилтын хамрах хүрээ	Жин
1/b-e	54 - 115 мм	1,00 кг
2/b-e	85 - 195 мм	3,10 кг
3/b-e	120 - 315 мм	9,30 кг
4/b-e	180 - 520 мм	23,10 кг

9

Centromat® Фланцын спиртийн түвшин

фланцын нүхний тойргийг холбогч хэрэгслийн боолт болон налуу хэмжигчийн спиртийн түвшинтэй зэрэгцүүлэх замаар өнцөг болон налууг тохируулахад зориулагдсан стандарт боолтон бөглөөтэй 13 - 22 мм.

Хэмжээ 1

фланцын нүхний зай тохируулахад 35 - 190 мм

Хэмжээ 2

фланцын нүхний зай тохируулахад 35 - 290 мм

Хувилбар 1а нь мөн адил соронозон хавчаараар тоноглогдсон тул налуу хэмжигчийн түвшин болгож ашиглах боломжтой.

Хэмжээ	Урт	Жин
1	300 мм	0,30 кг
1 а	хавчигч соронзнуудтай 300 мм	0,32 кг
2	400 мм	0,35 кг

Нэмэлт боолт 12 - 18 мм хос

Нэмэлт энгийн холбогч - фланцын нүхний диаметрыг уртасгахад зориулагдсан 25 - 30 мм хос

Стандарт боолт солих 13 - 22 мм хос

Centromat® Төвийн нүх гаргагч

Хэмжээ	Хоолойн диаметрын хүрээ	Жин
1	12 мм-ээс 1000 мм	0,60 кг

11

Санал болгосон үнийг баталгаажуулах шаардлагатай.

Энэ үнийн саналыг хэвлэн нийтлэснээр урьд өмнөх бүх үнийн санал болон үнэ хүчингүйд тооцогдоно.

Төлбөр бүрэн хийгдэх хүртэл хүргэгдсэн бараа бүтээгдэхүүн нийлүүлэгчийн өмч хэвээр байх болно.

Харъяалал Бонн.

Зарахгүй байх, үнэ болон техникийн мэдээллийг өөрчлөх эрхтэй.

Хүргэлт: баглалт багтана, INCOTERMS® 2020-ийн дагуу эсвэл UPS-ийн дагуу тээвэрлэлтийн зардлаар гаргана.

Төлбөр: 30 хоног

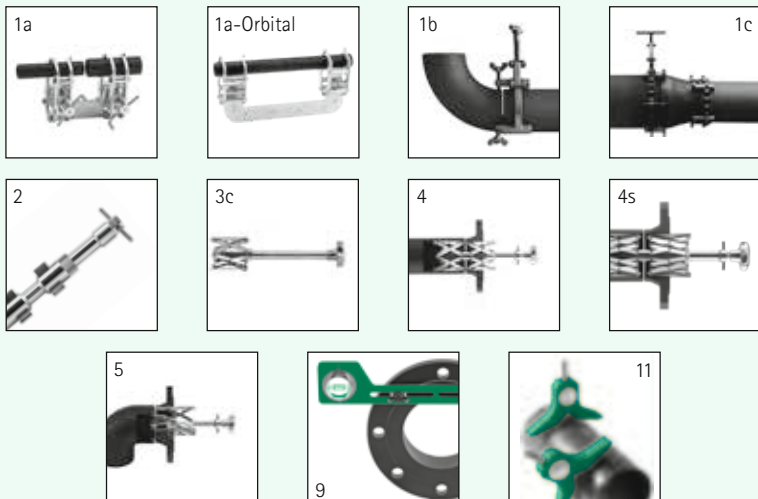
Хүчинтэй хугацаа: 2021 Арванхоёрдугаар

Ган төмрөөр
хийсэн хувилбар
€/нэр төрөлЗавардаггүй ган
төмрөөр хийсэн
хувилбар
€/нэр төрөл

Made in Germany

25

Centromat®



Hermann Rosorius

Ingenieurbüro GmbH

Дамжуулах хоолойн угсралт,
үйлдвэрийн инженерчлэл, контейнер
үйлдвэрлэлд зориулагдсан
тусгай багаж хэрэгсэл

Carl-Zeiss-Straße 11

53340 Meckenheim

Утас +49 (0)2225 7095715

info@centromat.de

www.centromat.de

www.centromat.com (Вэб дэлгүүр)

Centromat®