

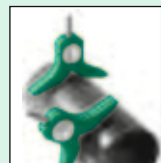
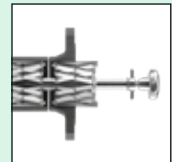
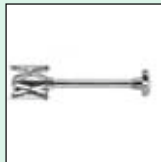
Centromat®

Hermann Rosorius

Ingenieurbüro GmbH

Ferramentas especiais
para a montagem de tubulações,
instalações e reservatórios

Centromat®



www.centromat.de

tipo 1a Dispositivo de Centragem Exterior



Centromat®

Logo à primeira, centragem e fixação segura e exacta de tubagens, curvas e barras cilíndricas dos mais **variados diâmetros**, mesmo que extremos, mediante a **compensação automática de diâmetros**. Sem ajustes adicionais, sem auxiliares, sem controles intermédios, o ponto de soldadura encontra-se sempre acessível de todos os lados.

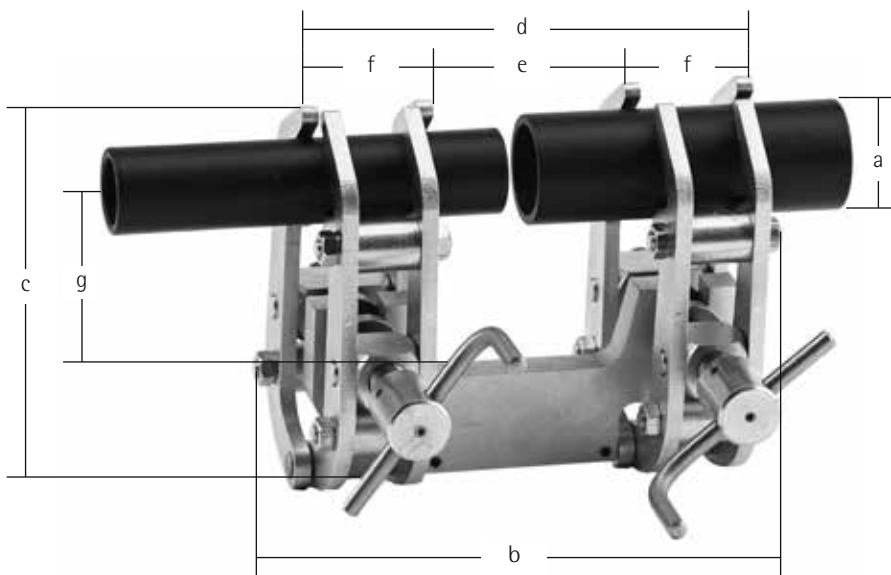
Para evitar corrosões eletrolíticas, fornecemos todas as versões apenas com braços tensores de aço inoxidável (VA 1.4301).

	Tamanho A	Tamanho B	Tamanho C
Capacidade de fixação	10 - 70 mm	40 - 140 mm	75 - 330 mm
Peso	2,00 kg	5,30 kg	26,00 kg

2

O original

Esquema dimensional tipo 1a



Centromat®

Tamanho A

a)	10 - 70 mm
b)	160 mm
c)	125 mm
d)	140 mm
e)	57 mm
f)	41 mm
g)	65 mm

Tamanho B

a)	40 - 140 mm
b)	210 mm
c)	200 mm
d)	190 mm
e)	82 mm
f)	55 mm
g)	95 mm

Tamanho C

a)	75 - 330 mm
b)	360 mm
c)	400 mm
d)	350 mm
e)	115 mm
f)	115 mm
g)	235 mm

Made in Germany

3

tipo 1a-Orbital

Dispositivo de Centragem Exterior Orbital



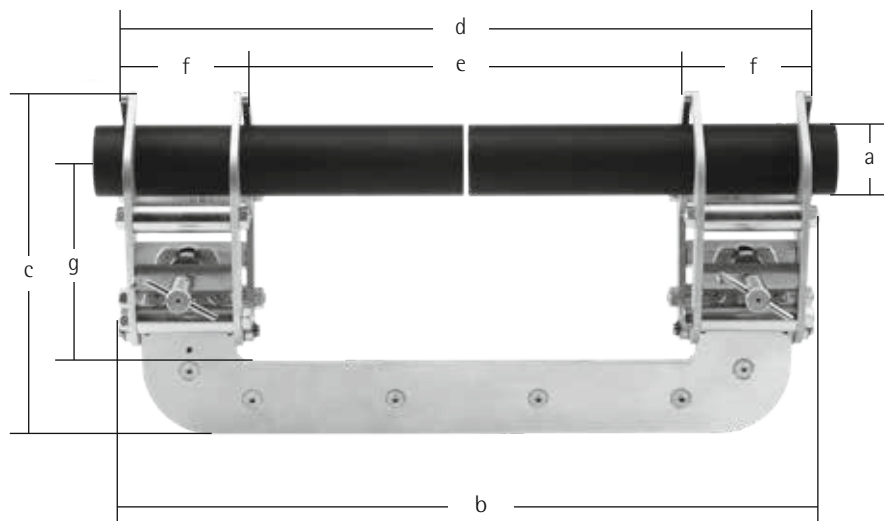
Versões especiais para soldadura orbital

Para descongestionar o aparelho de soldadura durante a soldadura orbital, recomendamos o modelo 1a-Orbital. Logo à primeira, centragem e fixação segura e exacta de tubagens, curvas e barras cilíndricas dos mais **variados diâmetros**, mesmo que extremos, mediante a **compensação automática de diâmetros**. Sem ajustes adicionais, sem auxiliares, sem controlos intermédios, o ponto de soldadura encontra-se sempre acessível de todos os lados.

Para evitar corrosões eletrolíticas, fornecemos todas as versões apenas com braços tensores de aço inoxidável (VA 1.4301).

	Tamanho 2	Tamanho 1	Tamanho 3
Capacidade de fixação	10 - 70 mm	6 - 50 mm	25 - 140 mm
Peso	5,70 kg	3,60 kg	12,60 kg

Esquema dimensional tipo 1a-Orbital



Centromat®

Tamanho 1

Tamanho 2

Tamanho 3

a)	6 - 50 mm	10 - 70 mm	25 - 140 mm
b)	225 mm	400 mm	590 mm
c)	175 mm	235 mm	290 mm
d)	240 mm	387 mm	570 mm
e)	98 mm	243 mm	360 mm
f)	71,5 mm	71,5 mm	106 mm
g)	110 mm	160 mm	170 mm

Made in Germany

5

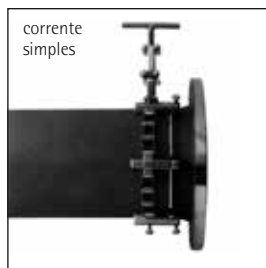
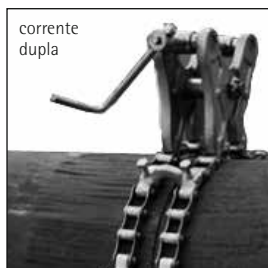
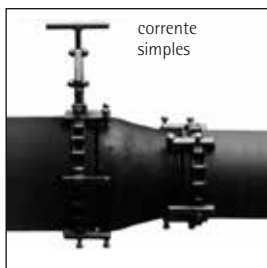


Para a centragem e fixação exacta de tubos sem limite de comprimento, assim como de curvas de tubos, flanges, peças em T, redutores e outros acessórios para tubos. Os trabalhos podem ser executados sem auxiliares adicionais. O ponto de soldadura encontra-se acessível de todos os lados. O ajuste de precisão dos diâmetros de tubo é feito através de parafusos de orelhas.

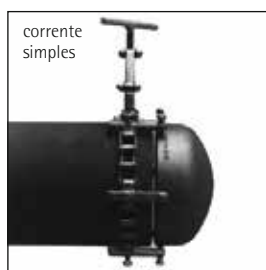
Para evitar corrosões electrolíticas, recomendamos a versão em aço inoxidável.

Tamanho	Capacidade de fixação	Peso
A	20 - 90 mm	1,40 kg
B	50 - 150 mm	3,00 kg
C	90 - 190 mm	3,30 kg
D	125 - 225 mm	6,80 kg
E	225 - 370 mm	8,65 kg





Para a centragem e fixação exacta de tubos longos sem limite de comprimento, assim como de curvas de tubos, peças em T, flanges, redutores e outros acessórios para tubos e recipientes. As correntes de centragem externa flexíveis CENTROMAT® adaptam-se a todos os tubos e recipientes. Podem prolongar-se ou encurtar-se mediante uma simples substituição dos elos complementares. Disponíveis em 5 versões, assim como na versão em aço e aço galvanizado com custo extra.



Versão ligeira, corrente simples, tamanho 150

utilizável principalmente em flanges, redutores, acessórios, fundos tóricos, etc. dos tubos com diâmetro exterior de tubo a partir de 168,3 mm

Comprimento standard: 650 mm = 5 elos de corrente (DN 150)

Elo complementar: 125 mm

Versão semi-pesada, corrente simples, tamanho 200

utilizável principalmente em flanges, redutores, acessórios, fundos tóricos, etc. dos tubos com diâmetro exterior de tubo a partir de 219,1 mm

Comprimento standard: 1.275 mm = 7 elos de corrente (D 200)

Elo complementar: 177 mm

Versão pesada, corrente simples, tamanho 300

utilizável principalmente em flanges, redutores, acessórios, fundos tóricos, etc. dos tubos com diâmetro exterior de tubo a partir de 323,9 mm

Comprimento standard: 1.920 mm = 7 elos de corrente (D 300)

Elo complementar: 265 mm

Versão semi-pesada, corrente dupla, tamanho D 200

utilizável em tubos no tubo, tubos longos, guarnições de tubos, a partir de um diâmetro exterior de tubo de 323,9 mm

Comprimento standard: 1.275 mm = 7 elos de corrente (D 300)

Elo complementar: 177 mm

Versão pesada, corrente dupla, tamanho D 300

utilizável em tubos no tubo, tubos longos, guarnições de tubos, a partir de um diâmetro exterior de tubo de 323,9 mm

Comprimento standard: 1.920 mm = 7 elos de corrente (D 300)

Elo complementar: 265 mm



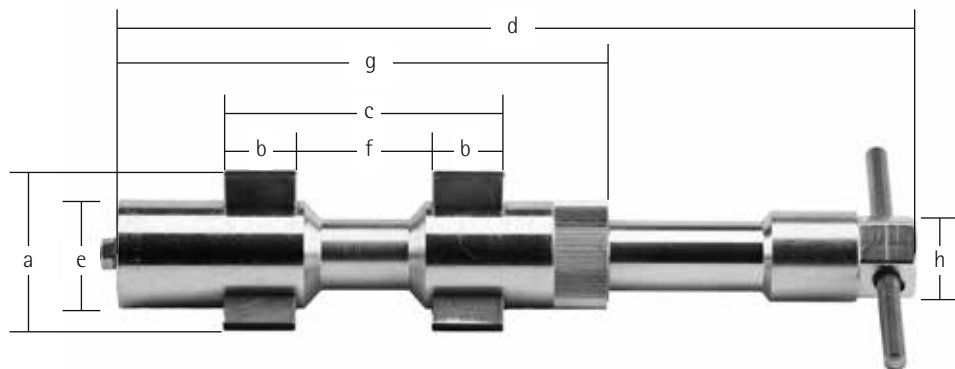
Centromat®

Com cunhas de fixação. Centragem e fixação rápida, segura e precisa de flanges, mangas, anéis, etc. em tubos e recipientes cilíndricos numa única operação. **Compensação automática de diâmetros**, mesmo de diâmetros extremamente díspares. Cunha de fixação em VA também disponível, com custo extra.

Para evitar corrosões eletrolíticas, fornecemos todas as versões com cunhas de tensão de aço inoxidável (VA 1.4301).

	Capacidade de fixação	Peso
Tamanho 004	15 - 19 mm	0,20 kg
Tamanho 003	16 - 20 mm	0,20 kg
Tamanho 002	19 - 25 mm	0,25 kg
Tamanho 001	24 - 32 mm	0,50 kg
Tamanho 01	31 - 40 mm	0,50 kg
Tamanho 0	38 - 52 mm	1,25 kg
Tamanho 00	51 - 64 mm	1,25 kg

Esquema dimensional tipo 2



	Tamanho 004	Tamanho 003	Tamanho 002	Tamanho 001
a)	15 - 19 mm	16 - 20 mm	19 - 25 mm	24 - 32 mm
b)	15 mm	15 mm	15 mm	20 mm
c)	50 mm	50 mm	54 mm	84 mm
d)	154 - 170 mm	154 - 170 mm	154 - 170 mm	200 - 225 mm
e)	15 mm	16 mm	19 mm	24 mm
f)	20 mm	20 mm	24 mm	44 mm
g)	100 mm	100 mm	100 mm	149 mm
h)	SW 12	SW 12	SW 12	SW 15
	Tamanho 01	Tamanho 0	Tamanho 00	
a)	31 - 40 mm	38 - 52 mm	51 - 64 mm	
b)	20 mm	25 mm	25 mm	
c)	84 mm	97 mm	97 mm	
d)	200 - 225 mm	247 - 278 mm	247 - 278 mm	
e)	24 mm	38 mm	38 mm	
f)	44 mm	47 mm	47 mm	
g)	149 mm	170 mm	170 mm	
h)	SW 15	SW 27	SW 27	

Centromat®

Made in Germany

9

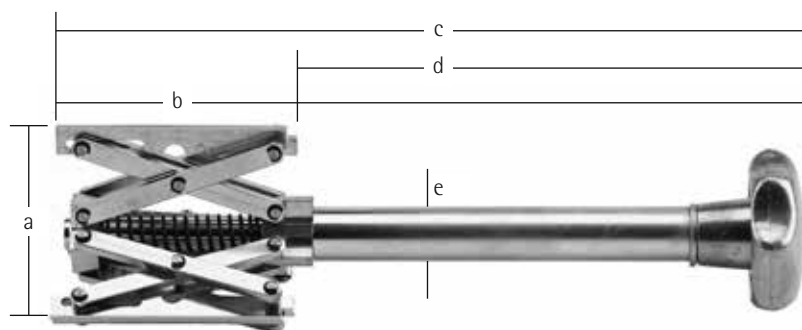


Para fixar e centrar diâmetros iguais ou como dispositivo de fixação com apenas um corpo expander.

Para evitar corrosões eletrolíticas, fornecemos todas as versões com trilhos de apoio de aço inoxidável (VA 1.4301).

	Capacidade de fixação	Peso
Tamanho 2	85 - 220 mm	2,40 kg
Tamanho 3	120 - 350 mm	6,00 kg
Tamanho 4	180 - 520 mm	14,00 kg
Tamanho 4/s	400 - 940 mm	20,00 kg

Esquema dimensional tipo 3c



Centromat®

	Tamanho 2	Tamanho 3	Tamanho 4	Tamanho 4/s
a)	85 - 220 mm	120 - 350 mm	180 - 520 mm	400 - 940 mm
b)	144 mm	233 mm	300 mm	300 mm
c)	480 mm	540 mm	630 mm	630 mm
d)	335 mm	300 mm	325 mm	325 mm
e)	26 mm	34 mm	36 mm	36 mm

tipo 4 Dispositivo de Centragem Interior



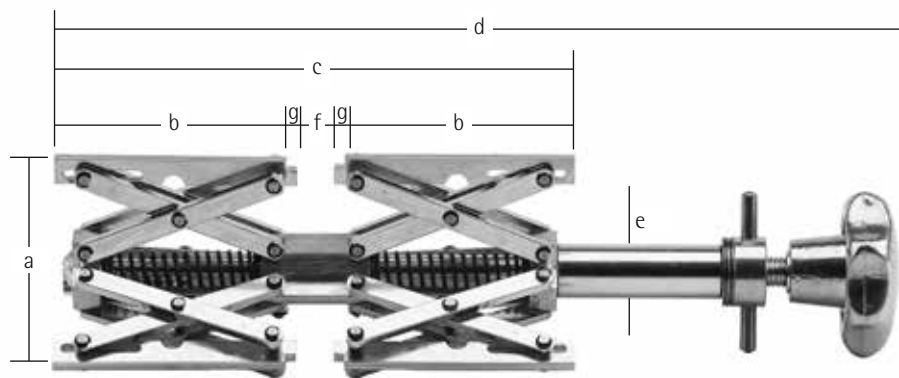
Para utilizar conforme descrito ao lado da Figura 3a, sendo, no entanto, especialmente vantajoso no caso de acessórios pesados devido aos corpos expansores fixáveis independentemente um do outro. O dispositivo de centragem CENTROMAT® é fixado no tubo com o elemento expansor inferior, colocado na flange ou semelhante e, por fim, centrado e fixo com o elemento expansor superior. **Compensação automática de diâmetros.**

Para evitar corrosões eletrolíticas, fornecemos todas as versões com trilhos de apoio de aço inoxidável (VA 1.4301).

Centromat®

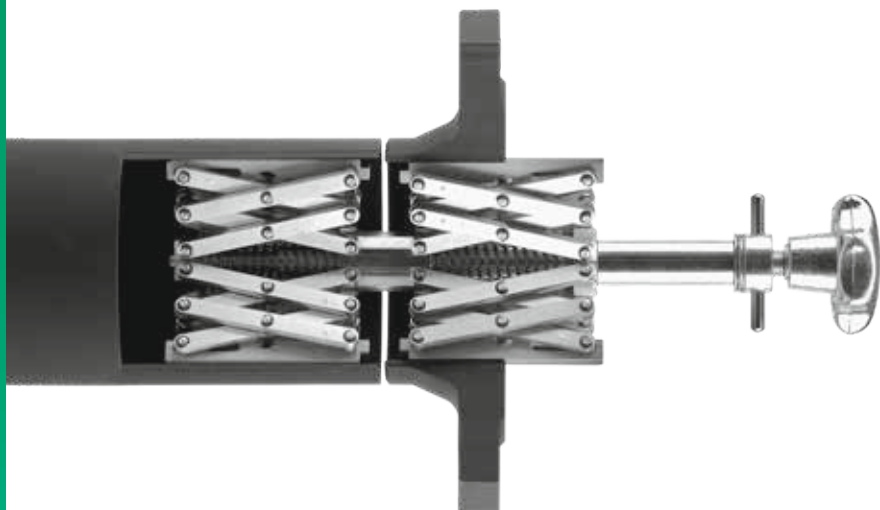
	Capacidade de fixação	Peso
Tamanho 1/e	54 - 140 mm	1,30 kg
Tamanho 2/e	85 - 220 mm	3,90 kg
Tamanho 3/e	120 - 350 mm	11,50 kg
Tamanho 4/e	180 - 520 mm	27,00 kg

Esquema dimensional tipo 4



Centromat®

	Tamanho 1/e	Tamanho 2/e	Tamanho 3/e	Tamanho 4/e
a)	54 - 140 mm	85 - 220 mm	120 - 350 mm	180 - 520 mm
b)	88 mm	144 mm	233 mm	300 mm
c)	190 mm	309 mm	491 mm	636 mm
d)	290 - 310 mm	445 - 505 mm	745 - 790 mm	850 - 960 mm
e)	20 mm	26 mm	34 mm	36 mm
f)	14 mm	21 mm	25 mm	36 mm
g)	4 mm	5 mm	6 mm	8 mm



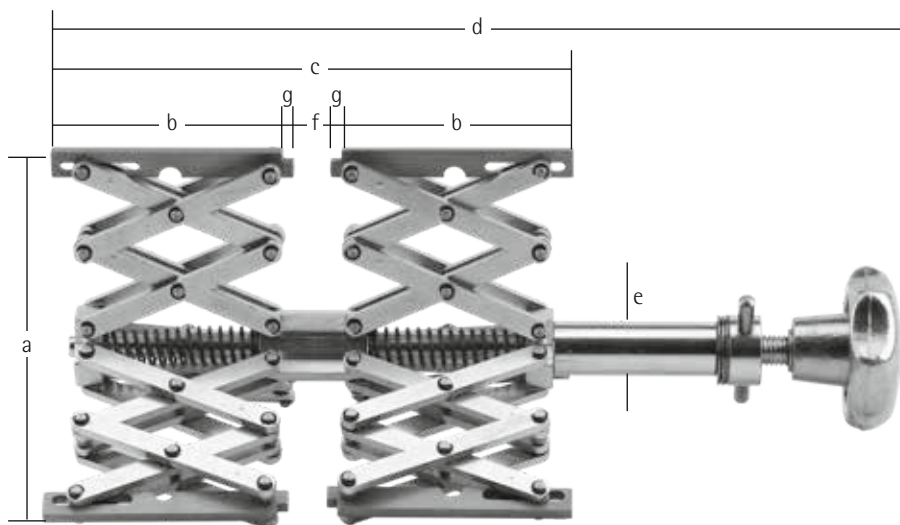
Centromat®

Logo à primeira, centragem e fixação rápidas, seguras e precisas de flanges, tubuladuras, anéis, etc. em tubos e recipientes cilíndricos. Com superfície de apoio para flange liso. Compensação automática de diâmetros, mesmo que estes sejam extremamente variáveis, mediante corpos expansores fixáveis independentemente um do outro. O dispositivo de centragem CENTROMAT® é fixado no tubo com o corpo expensor inferior, colocado sobre o flange ou semelhante e, por fim, centrado e fixo com o corpo expensor superior.

Para evitar corrosões eletrolíticas, fornecemos todas as versões com trilhos de apoio de aço inoxidável (VA 1.4301).

	Capacidade de fixação	Peso
Tamanho 1/es	120 - 250 mm	1,80 kg
Tamanho 2/es	220 - 400 mm	5,20 kg
Tamanho 3/es	300 - 640 mm	16,40 kg
Tamanho 4/es	400 - 940 mm	39,00 kg

Esquema dimensional tipo 4s

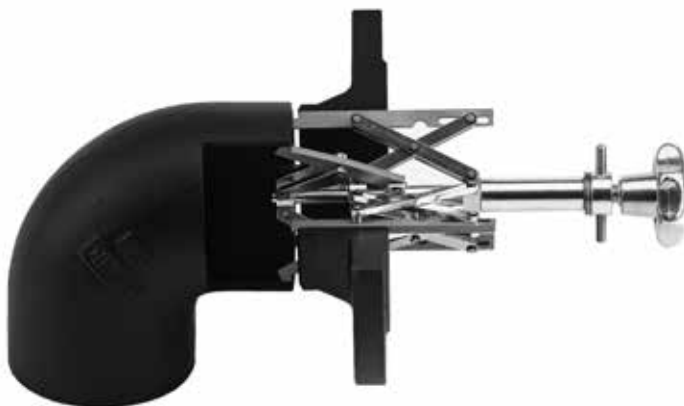


Centromat®

	Tamanho 1/es	Tamanho 2/es	Tamanho 3/es	Tamanho 4/es
a)	120 - 250 mm	220 - 400 mm	300 - 640 mm	400 - 940 mm
b)	88 mm	144 mm	233 mm	300 mm
c)	190 mm	309 mm	491 mm	636 mm
d)	290 - 310 mm	445 - 505 mm	745 - 790 mm	850 - 960 mm
e)	20 mm	26 mm	34 mm	36 mm
f)	14 mm	21 mm	25 mm	36 mm
g)	4 mm	5 mm	6 mm	8 mm

Made in Germany

15

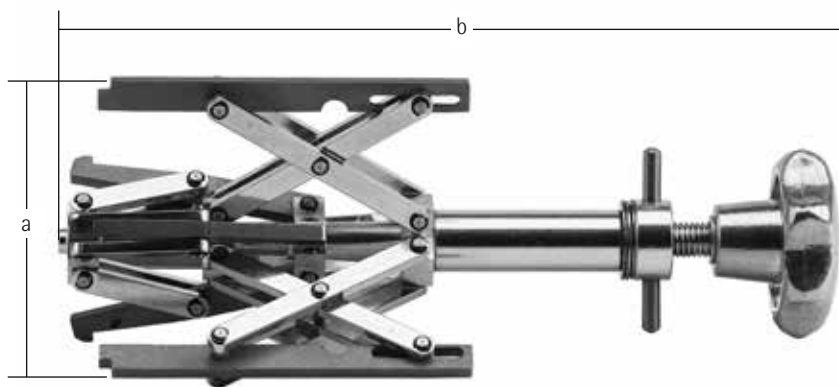


Corpos expansores fixáveis independentemente um do outro. Para curvas de tubos e cotovelos de todos os raios. Manuseamento rápido e seguro sem mais ajudas: a "terceira mão" é supérflua - o corpo expansor inferior do dispositivo de centragem é fixo na curva do tubo, de forma a que as arestas anteriores do corpo expansor superior se encostam à superfície de ataque da curva do tubo. A flange, ou semelhante, é colocada em cima do corpo expansor superior e fixa. Também para flanges lisas. **Compensação automática de diâmetros.**

Para evitar corrosões eletrolíticas, fornecemos todas as versões com trilhos de apoio de aço inoxidável (VA 1.4301).

	Capacidade de fixação	Peso
Tamanho 1/b-e	54 - 115 mm	1,00 kg
Tamanho 2/b-e	85 - 195 mm	3,10 kg
Tamanho 3/b-e	120 - 315 mm	9,30 kg
Tamanho 4/b-e	180 - 520 mm	23,10 kg

Esquema dimensional tipo 5



Centromat®

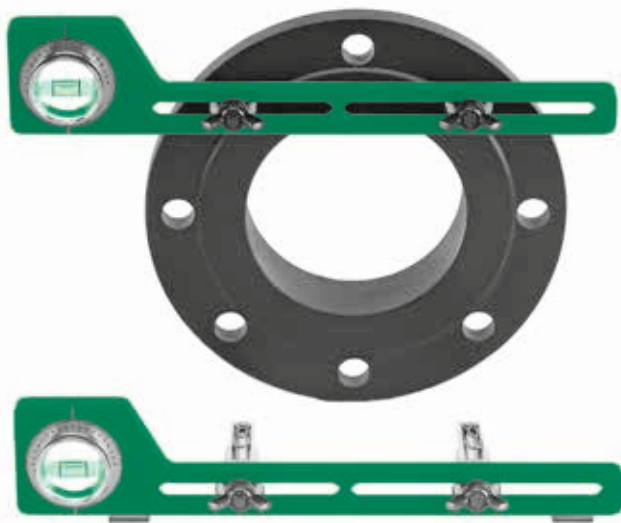
	Tamanho 1/b-e	Tamanho 2/b-e	Tamanho 3/b-e	Tamanho 4/b-e
a)	54 - 115 mm	85 - 195 mm	120 - 315 mm	180 - 520 mm
b)	250 mm	395 mm	660 mm	940 mm

Made in Germany

17

tipo 9 Nível para flanges

Centromat®



Com bolha de ar goniométrica ajustável e cavilhas de ajuste reguláveis. As cavilhas de ajuste adaptam-se a todos os diâmetros habituais dos furos de flange, sendo as flanges a soldar perfeitamente alinhadas. O ângulo e a inclinação são facilmente ajustáveis e legíveis, sem necessitar de cálculos. Material: alumínio anodizado.

Tamanho 1	Tamanho 1a	Tamanho 2
300 mm de comprimento, para distâncias de furos de flange de 35 - 190 mm, equipado com cavilhas standard de 13 - 22 mm Ø	como o tamanho 1, no entanto, com magnetos aderentes para utilização adicional como nível de inclinação	400 mm de comprimento, para distâncias de furos de flange de 35 - 290 mm, equipado com cavilhas standard de 13 - 22 mm Ø
Peso: 0,30 kg	Peso: 0,32 kg	Peso: 0,35 kg
Disponíveis adicionalmente para todos os modelos: Cavilhas para furos de flange de 12 - 18 mm Ø Tubos encaixáveis para aplicar a cavilhas standard para furos de flange de 25 - 30 mm Ø		

18

O original



Com escala e bolha de ar goniométrica, para centrar a posição de linhas medianas e saídas em tubos e reservatórios em qualquer ângulo. **Determinação** do ângulo de inclinação, **Ajuste** de ângulos, **procura do ponto central** de tubos, **Nivelção** na montagem de reservatórios, e outros. A bolha de ar goniométrica com escala é ajustável, de modo que o ângulo e a inclinação são facilmente ajustáveis e legíveis sem necessitar de cálculos. Material: alumínio anodizado. Grãos: aço de ferramentas, temperado.

Centromat®

Tamanho 1**Peso**

Ø de tubo de 12 mm a ca. 1.000 mm

0,60 kg

Certificado

para a Firma Hermann Rosorius GmbH
Lohheckenweg 35
53347 Alfter

As ferramentas especiais para montagem de tubulações e reservatórios comercializadas pela Firma Rosorius GmbH sob a marca „Centromat®“ são engenhosos aparelhos que, de diferentes formas, podem prestar auxílio ao soldador durante os trabalhos de soldagem. Os aparelhos têm uma construção rigorosa e boa qualidade de produção. Correspondem integralmente aos requisitos legais e também podem ser usados por pessoal treinado após breves instruções.

A marcação CE para estes aparelhos não é exigida nem possível, dado que não são considerados máquinas no âmbito da Diretriz UE relativa a Máquinas e também não são abrangidos por qualquer outra das Diretrizes UE atualmente em vigor.

Os potenciais perigos causados pelos aparelhos e, em especial, as energias elásticas acumuladas são negligenciáveis em caso de utilização adequada dos aparelhos, pelo que os aparelhos não representam qualquer perigo grave para o usuário.

Köln, 12 de fevereiro de 1998

TÜV Rheinland Product Safety GmbH

Dr. R. Scheffel



Centromat®

Made in Germany 21

Lista de preços

- 1a Centromat® Dispositivo de centragem exterior**
para tubos longos com diâmetros iguais e desiguais,
compensação automática de \emptyset .

Tamanho	Capacidade de fixação	Peso
A	10 - 70 mm	2,00 kg
B	40 - 140 mm	5,30 kg
C	75 - 330 mm	26,00 kg

- 1a Centromat® Dispositivo de centragem exterior Orbital**
para tubos longos com diâmetros iguais e desiguais,
compensação automática de \emptyset .

Tamanho	Capacidade de fixação	Peso
1	6 - 50 mm	3,60 kg
2	10 - 70 mm	5,70 kg
3	25 - 140 mm	12,60 kg

- 1b Centromat® Grampo de fixação rápida de tubos**
para curvas de tubos, acessórios, etc. em tubos com
diâmetros iguais e desiguais.

Tamanho	Capacidade de fixação	Peso
A	20 - 90 mm	1,40 kg
B	50 - 150 mm	3,00 kg
C	90 - 190 mm	3,30 kg
D	125 - 225 mm	6,80 kg
E	225 - 370 mm	8,65 kg

- 1c Centromat® Correntes de centragem de tubos**
para tubos longos, curvas de tubos, fundos tóricos e acessórios
de tubos e recipientes.
A indicação de preço inclui o tensor para comprimentos standard.

Tamanho 150, versão ligeira, simples,
utilizável em tubos de \emptyset exterior a partir de 168,3 mm

Comprimento standard 650 mm	535,00	685,00
Elo complementar 125 mm	70,00	95,00
Tensor reposição	200,00	235,00

Tamanho 200, versão semi-pesada, simples,
utilizável em tubos de \emptyset exterior a partir de 219,1 mm

Comprimento standard 1.275 mm	825,00	1.225,00
Elo complementar 177 mm	85,00	140,00
Tensor reposição	235,00	275,00

Versão
em aço
€/peça

Versão
em aço especial
€/peça

355,00
495,00
1.920,00

1.490,00
1.650,00
2.270,00

140,00 215,00
180,00 300,00
220,00 365,00
260,00 430,00
390,00 640,00

Tamanho 300, versão pesada, simples,
 utilizável em tubos de \varnothing exterior a partir de 323,9 mm
 Comprimento standard 1.920 mm
 Elo complementar 265 mm
 Tensor reposição

Tamanho D 200, versão semi-pesada, dupla,
 utilizável em tubos de \varnothing exterior a partir de 323,9 mm
 Comprimento standard 1.275 mm
 Elo complementar 177 mm
 Tensor reposição

Tamanho D 300, versão pesada, dupla,
 utilizável em tubos de \varnothing exterior a partir de 323,9 mm
 Comprimento standard 1.920 mm
 Elo complementar 265 mm
 Tensor reposição

Versão em aço €/peça	Versão em aço especial €/peça
980,00	1.510,00
105,00	175,00
270,00	320,00
1.270,00	1.860,00
120,00	190,00
460,00	560,00
1.590,00	2.240,00
145,00	230,00
610,00	660,00

2

Centromat® Dispositivo de centragem interior
 forma cilíndrica, para flanges, mangas, anéis, etc. em tubos e recipientes, compensação automática de \varnothing .

Tamanho	Capacidade de fixação	Peso	
004	15 - 19 mm	0,20 kg	370,00
003	16 - 20 mm	0,20 kg	370,00
002	19 - 25 mm	0,25 kg	370,00
001	24 - 32 mm	0,50 kg	370,00
01	31 - 40 mm	0,50 kg	370,00
0	38 - 52 mm	1,25 kg	400,00
00	51 - 64 mm	1,25 kg	400,00

3a

Centromat® Dispositivo de centragem interior
 forma angular, para flanges, mangas, anéis, etc. em tubos e recipientes, compensação automática de \varnothing .

Tamanho	Capacidade de fixação	Peso	
1	54 - 140 mm	1,25 kg	280,00
2	85 - 220 mm	3,35 kg	380,00

*Tipo 3a: Modelo descontinuado
 - Fornecimento enquanto houver estoque disponível.*

3c Centromat® Dispositivo de centragem interior

Forma angular, para fixar e centrar diâmetros iguais

Tamanho	Capacidade de fixação	Peso
2	85 - 220 mm	2,40 kg
3	120 - 350 mm	6,00 kg
4	180 - 520 mm	14,00 kg
4/s	400 - 940 mm	20,00 kg

Modelo descontinuado

- Fornecimento enquanto houver estoque disponível.

4 Centromat® Dispositivo de centragem interior

forma angular, para flanges, mangas, anéis, etc. em tubos e recipientes. Especialmente recomendável para acessórios pesados, compensação automática de \emptyset .

Tamanho	Capacidade de fixação	Peso
1/e	54 - 140 mm	1,30 kg
2/e	85 - 220 mm	3,90 kg
3/e	120 - 350 mm	11,50 kg
4/e	180 - 520 mm	27,00 kg

4s Centromat® Dispositivo de centragem interior

Em forma de tesoura, para flanges, tubuladuras, anéis, etc. em tubos e recipientes.

Tamanho	Capacidade de fixação	Peso
1/es	120 - 250 mm	1,80 kg
2/es	220 - 400 mm	5,20 kg
3/es	300 - 640 mm	16,40 kg
4/es	400 - 940 mm	39,00 kg

5 Centromat® Dispositivo de centragem interior

forma angular, para flanges e acessórios em curvas de tubo e cotovelos, compensação automática de \emptyset .

Tamanho	Capacidade de fixação	Peso
1/b-e	54 - 115 mm	1,00 kg
2/b-e	85 - 195 mm	3,10 kg
3/b-e	120 - 315 mm	9,30 kg
4/b-e	180 - 520 mm	23,10 kg

Versão
em aço
€/peça

Versão
em aço especial
€/peça

260,00
360,00
655,00
855,00

350,00
405,00
565,00
1.335,00

490,00
655,00
950,00
1.335,00

410,00
755,00
1.055,00
1.675,00

9**Centromat® Nível para flanges**

para alinhar os círculos de furos das flanges, com cavilhas ajustáveis e bolha de ar goniométrica para ajuste de ângulos e inclinações, com cavilhas standard de 13 - 22 mm.

Tamanho 1

para distâncias de furos de flange 35 - 190 mm

Tamanho 2

para distâncias de furos de flange 35 - 290 mm

A versão 1 é equipada adicionalmente com magnetos aderentes e também pode, portanto, ser utilizada como nível de inclinação.

Tamanho	Comprimento	Peso		
1	300 mm	0,30 kg		240,00
1 a	com magnetos aderentes			
	300 mm	0,32 kg		305,00
2	400 mm	0,35 kg		255,00
	Cavilhas adicionais do ø 12 - 18 mm		Par	100,00
	Tubos de encaixe adicionais para aumento do ø do furo de flange 25 - 30 mm		Par	70,00
	Cavilhas standard de substituição do ø 13 - 22 mm		Par	120,00

11**Centromat® Punções de bico**

Tamanho	Comprimento	Peso		
1	da 12 mm a 1000 mm	0,60 kg		280,00

Os preços indicados estão sujeitos a alterações.

Com a publicação desta lista de preços, todas as cotações e listas de preços anteriores perdem a sua validade.

Até ao seu pagamento integral, as mercadorias permanecem propriedade do fornecedor.

Foro competente: Bonn.

Direitos de distribuição, alteração de preços e alterações técnicas reservados.

Fornecimento: embalagem incluída,

FCA Meckenhein segundo INCOTERMS® 2020 ou envio por UPS com faturação dos custos de transporte.

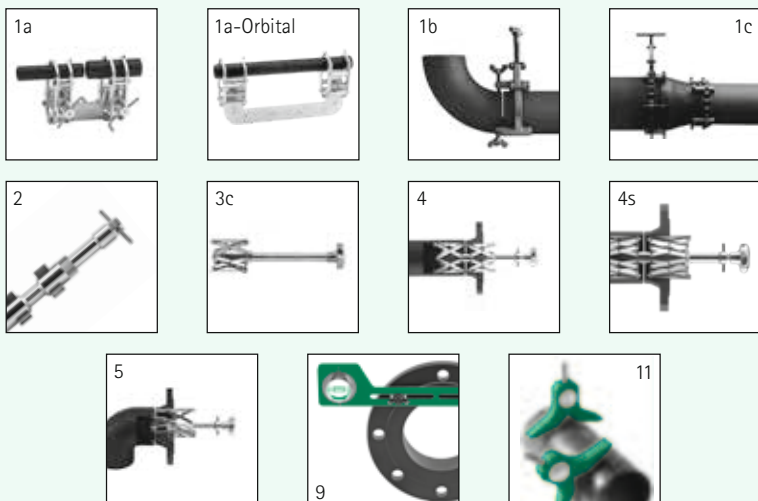
Pagamento: 30 dias sem desconto

Data: Dezembro de 2021

Versão
em aço
€/peça

Versão
em aço especial
€/peça

Centromat®



Hermann Rosorius

Ingenieurbüro GmbH

**Ferramentas especiais
para a montagem de tubulações,
instalações e reservatórios**

Carl-Zeiss-Str. 11
D-53340 Meckenheim
Telefon +49 (0)2225 7095715
info@centromat.de
www.centromat.de
www.centromat.com (Loja virtual)

Centromat®