

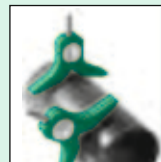
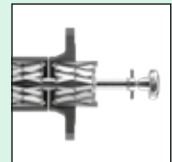
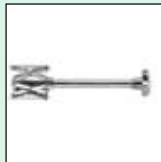
# Centromat®

## Hermann Rosorius

Ingenieurbüro GmbH

Alat perkakas khas  
untuk pembinaan saluran paip,  
kejuruteraan kilang dan pembuatan kontena

Centromat®



[www.centromat.de](http://www.centromat.de)

# Jenis 1a Pengapit pelarasan luaran



Centromat®

untuk pelarasan yang cepat dan tepat bagi saluran paip yang **mempunyai diameter yang sama ataupun berbezaan** pada suatu garis tengah yang sama. **Pampasan diameter automatik**. Pelarasan tambahan adalah tidak diperlukan. Semua bahagian boleh dikimpal dengan mudah.

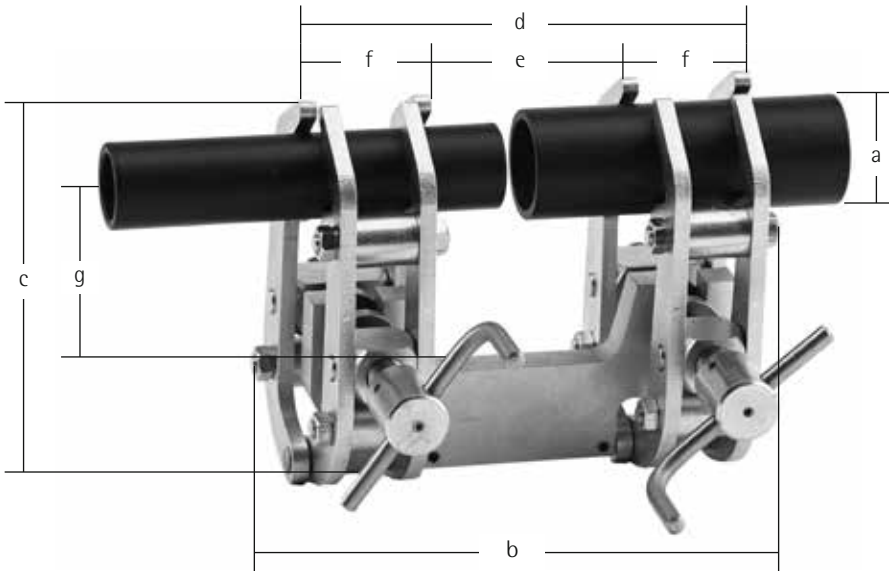
Untuk mencegah korosi elektrolitik, kami menyediakan semua versi hanya dengan lengan klem yang terbuat dari besi tahan karat/stainless steel (VA 1.4301).

	Saiz A	Saiz B	Saiz C
Lingkungan pengapitan	10 - 70 mm	40 - 140 mm	75 - 330 mm
Berat	2,00 kg	5,30 kg	26,00 kg

2

Buatan tulen

# Lakaran dimensi jenis 1a



Centromat®

Saiz A	Saiz B	Saiz C
a) 10 - 70 mm	a) 40 - 140 mm	a) 75 - 330 mm
b) 160 mm	b) 210 mm	b) 360 mm
c) 125 mm	c) 200 mm	c) 400 mm
d) 140 mm	d) 190 mm	d) 350 mm
e) 57 mm	e) 82 mm	e) 115 mm
f) 41 mm	f) 55 mm	f) 115 mm
g) 65 mm	g) 95 mm	g) 235 mm

Made in Germany

3

# Jenis 1a-Orbit

## Pengapit pelarasan "Orbit" luaran



### Versi khas untuk pengimpalan orbit.

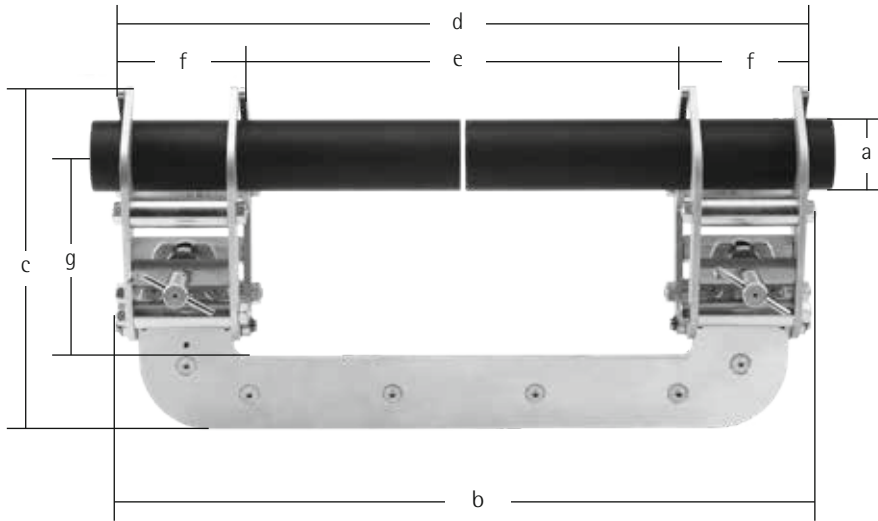
Untuk melepaskan tekanan daripada suatu unit pengimpalan semasa pengimpalan orbit, kami mencadangkan jenis 1a-orbit. untuk pelarasan yang cepat dan tepat bagi saluran paip yang **mempunyai diameter yang sama ataupun berbezaan** pada suatu garis tengah yang sama. **Pampasan diameter automatik.** Pelarasan tambahan adalah tidak diperlukan. Semua bahagian boleh dikimpal dengan mudah.

Untuk mencegah korosi elektrolitik, kami menyediakan semua versi hanya dengan lengan klem yang terbuat dari besi tahan karat/stainless steel (VA 1.4301).

	Saiz 1	Saiz 2	Saiz 3
Lingkungan pengapitan	6 - 50 mm	10 - 70 mm	25 - 140 mm
Berat	3,60 kg	5,70 kg	12,60 kg

Centromat®

# Lakaran dimensi jenis 1a-Orbit



Centromat®

	Saiz 1	Saiz 2	Saiz 3
a)	6 - 50 mm	10 - 70 mm	25 - 140 mm
b)	225 mm	400 mm	590 mm
c)	175 mm	235 mm	290 mm
d)	240 mm	387 mm	570 mm
e)	98 mm	243 mm	360 mm
f)	71,5 mm	71,5 mm	106 mm
g)	110 mm	160 mm	170 mm

Made in Germany

5



untuk pemusatan dan pengapitan paip yang tepat tanpa sekatan panjang. Juga untuk penyambungan tiub melengkung, bebibir, bahagian berbentuk T-dan lain-lain ke paip. Pemasangan paip sistem boleh diamalkan dengan hanya satu alat pemasang paip. Bahagian kimpalan boleh dicapai dari semua arah. Alat pelarasan mikro yang menggunakan skru-sayap. Untuk mengelakkan kakisan kita mengesyorkan jenis keluli yang tahan karat.

Untuk mengelakkan kakisan elektrolitik, kami mencadangkan versi keluli tahan karat.

Saiz	Lingkungan pengapitan	Berat
A	20 - 90 mm	1,40 kg
B	50 - 150 mm	3,00 kg
C	90 - 190 mm	3,30 kg
D	125 - 225 mm	6,80 kg
E	225 - 370 mm	8,65 kg





untuk pemusatan dan pengapitan paip panjang tanpa sekatan panjang. Juga untuk penyambungan tiub melengkung, bebibir, bahagian berbentuk T-dan lain-lain ke paip dan tangki. Lima model yang berbeza adalah tersedia. Pilihan antara keluli tergalvani atau keluli tahan karat. Kebolehubahan yang tinggi, boleh ditanggal secara mudah dan boleh menambah sambungan rantai. Untuk kerja persiapan, rantai pemusatan adalah diperlukan. 1 rantai biasa, 1 peregang dan mungkin sambungan-rantaian tambahan.

#### Model rantai ringkas yang ringan. Saiz 150

terutamanya digunakan untuk kimpalan bebibir, mengurangkan bahagian, borang-keping, dan lain-lain Kloepper-seal-off bawah pada paip

untuk paip diameter luar dari 168,3 mm.

Panjang standard: 650 mm = 5 rantaian link (DN 150)

Rantaian link tambahan: 125 mm.

#### Model rantaian ringkas sederhana berat. Saiz 200

terutamanya digunakan untuk kimpalan bebibir, mengurangkan bahagian, borang-keping, dan lain-lain Kloepper-seal-off bawah pada paip

untuk paip diameter luar dari 219,1 mm.

Panjang standard: 1275 mm = 7 rantaian link (DN 200)

Rantaian link tambahan: 177 mm.

#### Model rantai ringkas yang berat. Saiz 300

terutamanya digunakan untuk kimpalan bebibir, mengurangkan bahagian, borang-keping, dan lain-lain Kloepper-seal-off bawah pada paip

untuk paip diameter luar dari 323,9 mm.

Panjang standard: 1920 mm = 7 rantaian link (DN 300)

Rantaian link tambahan: 265 mm.

#### Model rantaian berganda sederhana berat. Saiz D 200

digunakan untuk paip kimpalan pada paip panjang dan pada bahagian paip untuk paip diameter luar dari 323,9 mm.

Panjang standard: 1275 mm = 7 rantaian link (DN 300)

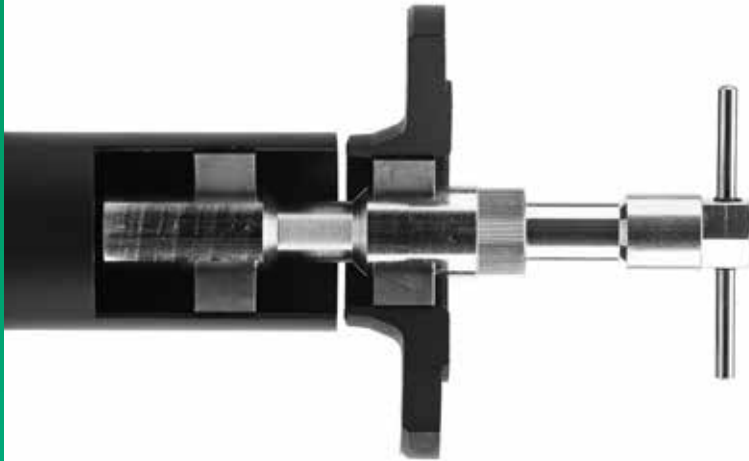
Rantaian link tambahan: 177 mm.

#### Model rantai berganda yang berat. Saiz D 300

digunakan untuk paip kimpalan pada paip panjang dan pada bahagian paip untuk paip diameter luar dari 323,9 mm.

Panjang standard: 1920 mm = 7 rantaian link (DN 300)

Rantaian link tambahan: 265 mm.



Centromat®

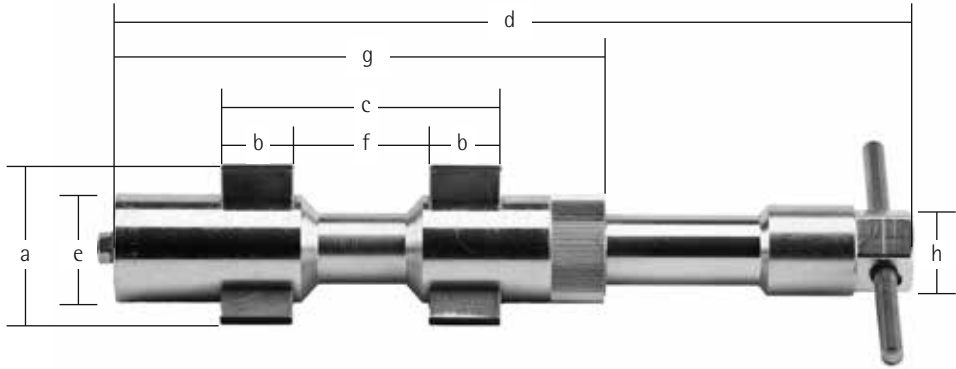
bagi pelarasan cepat dan tepat dan pengapitan bibir, muncung, paip bahagian ringkas kepada paip dan tangki silinder. Pengapit berbentuk baji menyediakan **pampasan automatik** walaupun untuk bahagian dengan diameter sangat berbeza.

Untuk mencegah korosi elektrolitik, kami menyediakan semua versi hanya dengan rel penyangga yang terbuat dari besi tahan karat/stainless steel (VA 1.4301).

	Lingkungan pengapitan	Berat
Saiz 004	15 - 19 mm	0,20 kg
Saiz 003	16 - 20 mm	0,20 kg
Saiz 002	19 - 25 mm	0,25 kg
Saiz 001	24 - 32 mm	0,50 kg
Saiz 01	31 - 40 mm	0,50 kg
Saiz 0	38 - 52 mm	1,25 kg
Saiz 00	51 - 64 mm	1,25 kg



# Lakaran dimensi jenis 2



	Saiz 004	Saiz 003	Saiz 002	Saiz 001
a)	15 - 19 mm	16 - 20 mm	19 - 25 mm	24 - 32 mm
b)	15 mm	15 mm	15 mm	20 mm
c)	50 mm	50 mm	54 mm	84 mm
d)	154 - 170 mm	154 - 170 mm	154 - 170 mm	200 - 225 mm
e)	15 mm	16 mm	19 mm	24 mm
f)	20 mm	20 mm	24 mm	44 mm
g)	100 mm	100 mm	100 mm	149 mm
h)	SW 12	SW 12	SW 12	SW 15
	Saiz 01	Saiz 0	Saiz 00	
a)	31 - 40 mm	38 - 52 mm	51 - 64 mm	
b)	20 mm	25 mm	25 mm	
c)	84 mm	97 mm	97 mm	
d)	200 - 225 mm	247 - 278 mm	247 - 278 mm	
e)	24 mm	38 mm	38 mm	
f)	44 mm	47 mm	47 mm	
g)	149 mm	170 mm	170 mm	
h)	SW 15	SW 27	SW 27	

Centromat®

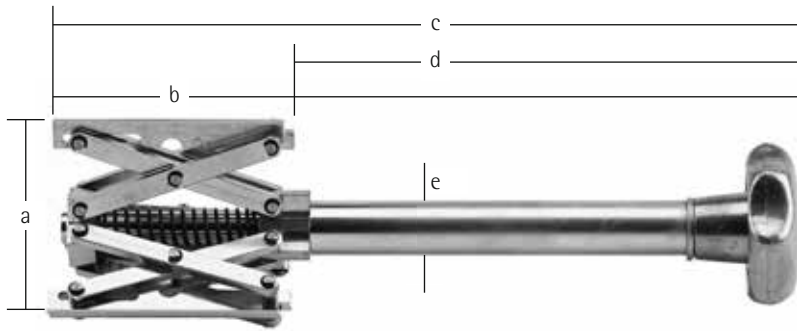


untuk pengapitan paip yang mempunyai diameter yang sama atau sebagai pengapit dengan hanya satu bahagian pengapitan berkembang.

Untuk mencegah korosi elektrolitik, kami menyediakan semua versi hanya dengan rel penyangga yang terbuat dari besi tahan karat/stainless steel (VA 1.4301).

	Lingkungan pengapitan	Berat
Saiz 2	85 - 220 mm	2,40 kg
Saiz 3	120 - 350 mm	6,00 kg
Saiz 4	180 - 520 mm	14,00 kg
Saiz 4/s	400 - 940 mm	20,00 kg

# Lakaran dimensi jenis 3c



Centromat®

	Saiz 2	Saiz 3	Saiz 4	Saiz 4/s
a)	85 - 220 mm	120 - 350 mm	180 - 520 mm	400 - 940 mm
b)	144 mm	233 mm	300 mm	300 mm
c)	480 mm	540 mm	630 mm	630 mm
d)	335 mm	300 mm	325 mm	325 mm
e)	26 mm	34 mm	36 mm	36 mm

## Jenis 4 Pengapit pelarasan dalaman



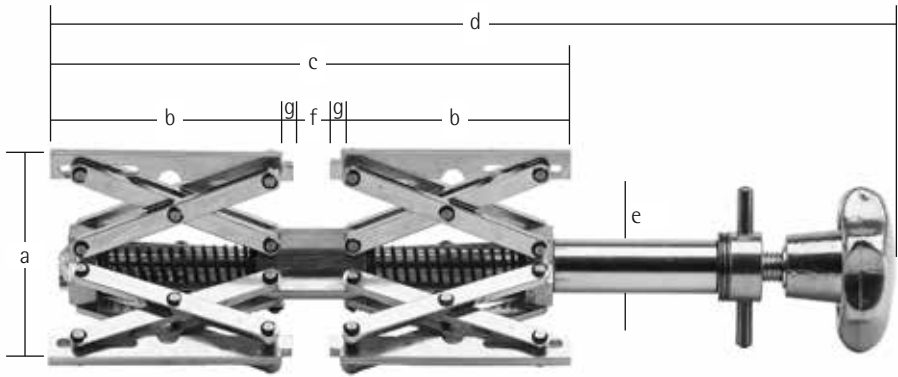
Centromat®

model ini mempunyai dua pengapit berkembang yang bebas, membolehkan pelarasan sepaksi untuk dua komponen silinder berongga yang mempunyai diameter yang berbeza. Pengapit berkembang bawah dimasukkan dan dikapit dalam paip dengan tombol. Kemudian bahagian yang lain (contohnya bebibir) diletakkan di atas pengapit berkembang atas dan dikapit dengan cara bar tangan. Berbanding dengan model 3a. Model ini sesuai terutamanya bagi bahagian-bahagian yang berat. **Pampasan diameter automatik.**

Untuk mencegah korosi elektrolitik, kami menyediakan semua versi hanya dengan rel penyangga yang terbuat dari besi tahan karat/stainless steel (VA 1.4301).

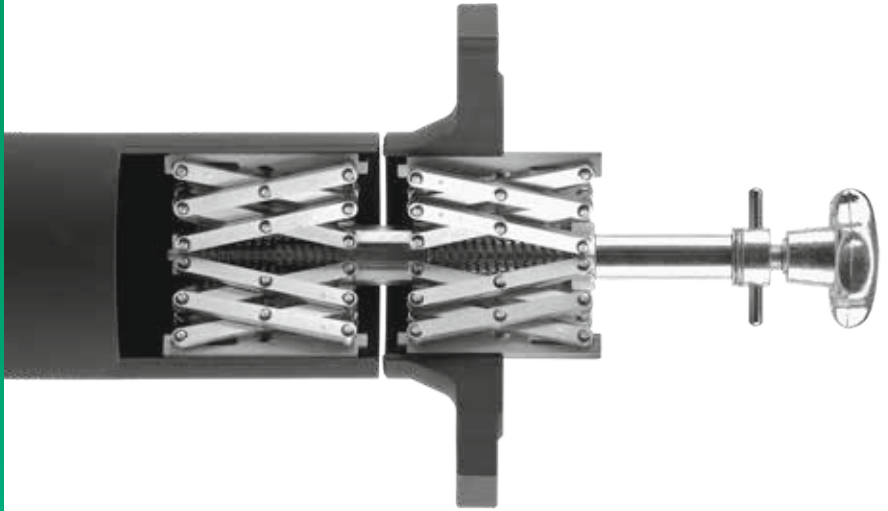
	Lingkungan pengapitan	Berat
Saiz 1/e	54 - 140 mm	1,30 kg
Saiz 2/e	85 - 220 mm	3,90 kg
Saiz 3/e	120 - 350 mm	11,50 kg
Saiz 4/e	180 - 520 mm	27,00 kg

# Lakaran dimensi jenis 4



Centromat®

	Saiz 1/e	Saiz 2/e	Saiz 3/e	Saiz 4/e
a)	54 - 140 mm	85 - 220 mm	120 - 350 mm	180 - 520 mm
b)	88 mm	144 mm	233 mm	300 mm
c)	190 mm	309 mm	491 mm	636 mm
d)	290 - 310 mm	445 - 505 mm	745 - 790 mm	850 - 960 mm
e)	20 mm	26 mm	34 mm	36 mm
f)	14 mm	21 mm	25 mm	36 mm
g)	4 mm	5 mm	6 mm	8 mm

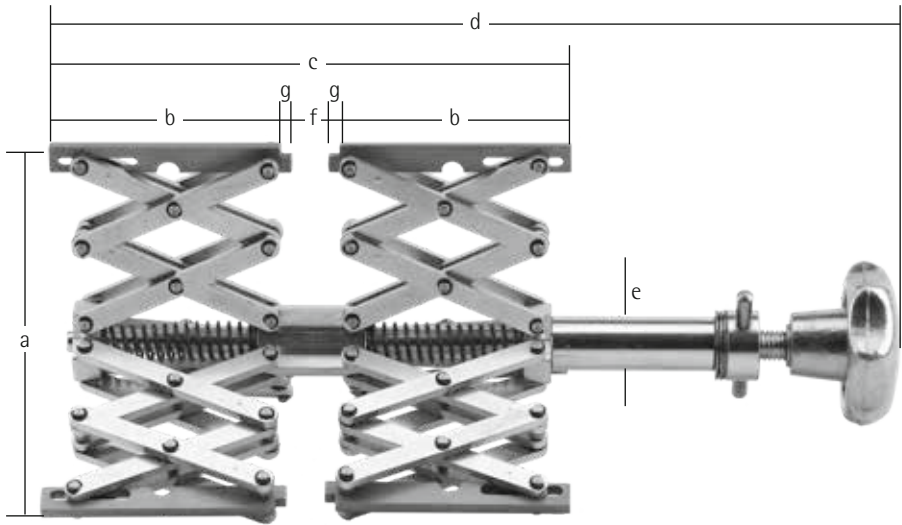


Pemusatan dan penegangan bebibir, pendakap, gegelang, dan lain-lain pada paip dan tangki silinder. yang segera, selamat dan tepat. Bersedia dengan permukaan sentuhan dengan bebibir licin. **Pampasan diameter automatik** walaupun untuk diameter amat diubah melalui elemen perembatan yang bebas dan tegang. CENTROMAT® alat pemusatan dipasang dengan elemen pengembangan yang lebih rendah di dalam paip, bebibir ataupun bahagian serupanya yang dilampirkan dan akhirnya ditengahkan dan dikapit dengan menggunakan elemen pengembangan atas.

Untuk mencegah korosi elektrolitik, kami menyediakan semua versi hanya dengan rel penyangga yang terbuat dari besi tahan karat/stainless steel (VA 1.4301).

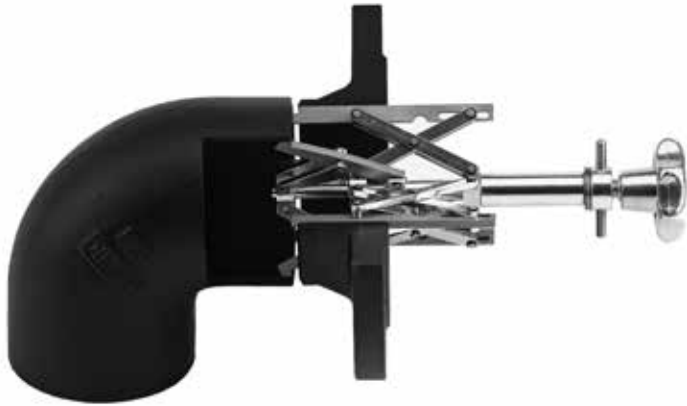
	Lingkungan pengapitan	Berat
Saiz 1/es	120 - 250 mm	1,80 kg
Saiz 2/es	220 - 400 mm	5,20 kg
Saiz 3/es	300 - 640 mm	16,40 kg
Saiz 4/es	400 - 940 mm	39,00 kg

# Lakaran dimensi jenis 4s



Centromat®

	Saiz 1/es	Saiz 2/es	Saiz 3/es	Saiz 4/es
a)	120 - 250 mm	220 - 400 mm	300 - 640 mm	400 - 940 mm
b)	88 mm	144 mm	233 mm	300 mm
c)	190 mm	309 mm	491 mm	636 mm
d)	290 - 310 mm	445 - 505 mm	745 - 790 mm	850 - 960 mm
e)	20 mm	26 mm	34 mm	36 mm
f)	14 mm	21 mm	25 mm	36 mm
g)	4 mm	5 mm	6 mm	8 mm



Centromat®

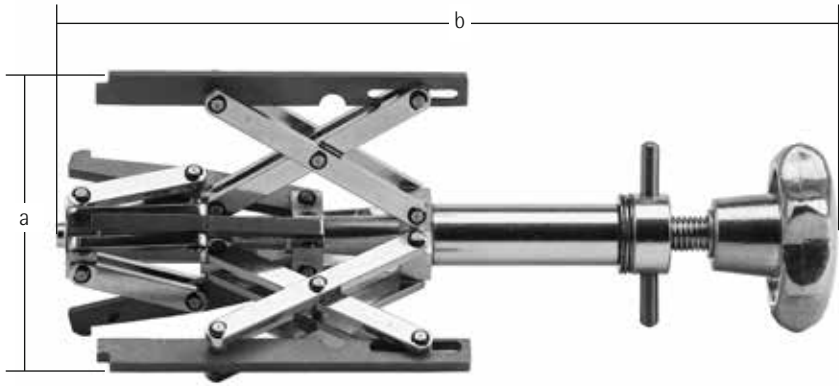
model ini bersedia dengan dua pengapit bebas dan digunakan untuk mengapit semua jenis bebibir dan bahagian-bahagian yang mirip kepada siku dan selekoh paip yang mempunyai pelbagai diameter. Pengapit berkembang yang lebih rendah mempunyai kaki cengkaman kuat yang dimasukkan ke dalam selekoh dan diketatkan dengan tombol. Pengapit berkembang atas diketatkan dengan bar tangan dalam bebibir. **Pampasan diameter automatik.**

Untuk mencegah korosi elektrolitik, kami menyediakan semua versi hanya dengan rel penyangga yang terbuat dari besi tahan karat/stainless steel (VA 1.4301).

	Lingkungan pengapitan	Berat
Saiz 1/b-e	54 - 115 mm	1,00 kg
Saiz 2/b-e	85 - 195 mm	3,10 kg
Saiz 3/b-e	120 - 315 mm	9,30 kg
Saiz 4/b-e	180 - 520 mm	23,10 kg

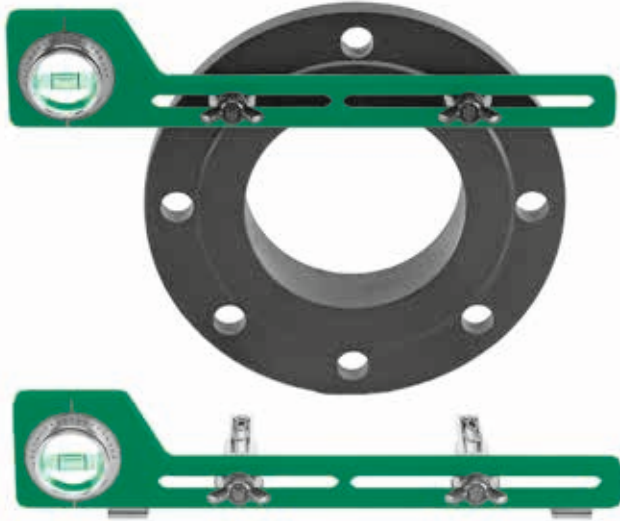


# Lakaran dimensi jenis 5



Centromat®

	Saiz 1/b-e	Saiz 2/b-e	Saiz 3/b-e	Saiz 4/b-e
a)	54 - 115 mm	85 - 195 mm	120 - 315 mm	180 - 520 mm
b)	250 mm	395 mm	660 mm	940 mm



(penetapan oleh pangsli slip-masuk ) tahap kerataan ini mempunyai pangsli slip-masuk boleh laras yang sesuai bagi lubang bolt bebibir dalam pelbagai diameter. Aras air boleh laras adalah dikelilingi oleh suatu skala. Skala tersebut mempunyai kedua-dua yang berikutnya: Tanda darjah dan peratusan kecerunan. Mana-mana sudut darjah atau kecerunan boleh ditetapkan dan dibaca dengan mudah dan tanpa pengiraan tambahan. Dengan cara ini bebibir boleh dijajar dengan ketepatan yang tinggi. Bahan: Aluminium yang disadur anod.

Saiz 1	Saiz 1a	Saiz 2
Panjang 300 mm, untuk jarak lubang bebibir 35 - 190 mm, dengan pangsli slip-masuk standard 13 - 22 mm Ø	seperti saiz 1, tetapi dengan pad magnet untuk menetapkan tahap kecerunan tambahan.	Panjang 400 mm, untuk jarak lubang bebibir 35 - 290 mm, dengan pangsli slip-masuk standard 13 - 22 mm Ø
Berat: 0,30 kg	Berat 0,32 kg	Berat: 0,35 kg
Bagi semua alat, terdapat juga: Pasing slip-masuk 12 - 18 mm Ø Hulls* 25 - 30 mm Ø *Plug-in-Pipe akan ditetapkan ke dalam standard pasing slip-masuk untuk lubang bebibir 25 - 30 mm Ø		



Kepala pemusatan menyediakan cara yang cepat dan tepat untuk menubuhkan paip pusat, mencari kedudukan pada tangki atau paip, **mengukur cerun**, **mewujudkan sudut** dan **meletakkan keyways**. Alat kepala pemusatan boleh digunakan untuk mengukur dan menandakan kedudukan yang berbeza di seluruh paip, bebibir atau pemasangan. Bahan: Aluminium yang disadur anod Penebuk: Alat keluli, dikeraskan

Centromat®

**Saiz 1****Berat**

Kaki diameter panjang daripada 12 mm hingga agak 1000 mm

0,60 kg

## Pensijilan

untuk syarikat Hermann Rosorius Sendirian Berhad  
Lohheckenweg 35  
53347 Alfter

Alat khas yang diedarkan di bawah nama perdagangan "Centromat®" oleh syarikat Rosorius Sendirian Berhad untuk pembinaan saluran paip dan tangki adalah alat yang bermakna yang boleh menyediakan pelbagai jenis sokongan kepada pengimpal apabila kimpalan. Alat direka untuk bentuk mekanikal yang effeltif dan kualiti pengeluaran yang baik. Mereka benar-benar memenuhi keperluan undang-undang dan selepas latihan ringkas juga boleh digunakan oleh perkerja separa mahir.

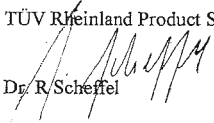
CE tanda adalah tidak diperlukan dan tidak mungkin untuk alat ini kerana mereka bukan mesin yang terlinkung dalam arahan mesin EU dan tiada arahan EU lain yang masih berkuatkuasa.

Bahaya mungkin timbul daripada alat dan khususnya daripada tenaga yang disimpan dalam spring yang diabaikan dengan penggunaan yang dicadangkan, supaya tiada bahaya yang serius boleh timbul kepada pengguna.

Cologne, 12hb Februari 1998

TÜV Rheinland Product Safety GmbH

Dr. R. Scheffel



Centromat®

Made in Germany 21

# Senarai harga

Versi keluli  
€/barang

Versi keluli  
tahan karat  
€/barang

## 1a Centromat® Pengapit pelarasan luaran

untuk menjajarkan paip panjang yang berdiameter yang sama atau berbeza, pampasan- $\emptyset$  automatik

Saiz	Lingkungan pengapitan	Berat
A	10 - 70 mm	2,00 kg
B	40 - 140 mm	5,30 kg
C	75 - 330 mm	26,00 kg

## 1a Centromat® Pengapit pelarasan luaran "orbit"

untuk menjajarkan paip panjang yang berdiameter yang sama atau berbeza, pampasan- $\emptyset$  automatik

Saiz	Lingkungan pengapitan	Berat
1	6 - 50 mm	3,60 kg
2	10 - 70 mm	5,70 kg
3	25 - 140 mm	12,60 kg

## 1b Centromat® Paip pengapit cengkaman cepat

untuk selekoh paip, kelengkapan paip dan lain-lain paip yang berdiameter yang sama atau berbeza

Saiz	Lingkungan pengapitan	Berat
A	20 - 90 mm	1,40 kg
B	50 - 150 mm	3,00 kg
C	90 - 190 mm	3,30 kg
D	125 - 225 mm	6,80 kg
E	225 - 370 mm	8,65 kg

## 1c Centromat® Rantaian pemusatan paip

untuk paip panjang, selekoh paip, topi akhir dan kelengkapan paip untuk paip dan bekas.

Harga yang disebut termasuk turnbuckle untuk panjang standard.

### 150 saiz ringkas, rantai ringkas

boleh digunakan untuk paip yang berdiameter luar dari 168,3 mm panjang standard 650 mm bahagian lanjutan 125 mm Gantian turnbuckle

### 200 saiz sederhana berat, rantai ringkas

boleh digunakan untuk paip yang berdiameter luar dari 219,1 mm panjang standard 1275 mm bahagian lanjutan 177 mm Gantian turnbuckle

### 300 saiz berat, rantai ringkas

boleh digunakan untuk paip yang berdiameter luar dari 323,9 mm panjang standard 1920 mm bahagian lanjutan 265 mm gantian turnbuckle

### 200 D saiz sedehana berat, rantai berganda

boleh digunakan untuk paip yang berdiameter luar dari 323,9 mm panjang standard 1275 mm bahagian lanjutan 177 mm gantian turnbuckle

### 300 D saiz berat, rantai berganda,

boleh digunakan untuk paip yang berdiameter luar dari 323,9 mm panjang standard 1920 mm bahagian lanjutan 265 mm gantian turnbuckle

2

### Centromat® Pengapit pelarasan dalaman

bentuk silinder, bebibir, muncung, gegelang dan lain-lain pada paip dan bekas, pampasan- $\emptyset$  automatik

Saiz	Lingkungan pengapitan	Berat
004	15 - 19 mm	0,20 kg
003	16 - 20 mm	0,20 kg
002	19 - 25 mm	0,25 kg
001	24 - 32 mm	0,50 kg
01	31 - 40 mm	0,50 kg
0	38 - 52 mm	1,25 kg
00	51 - 64 mm	1,25 kg

3a

### Centromat® Pengapit pelarasan dalaman

bentuk gunting, bebibir, muncung, gegelang dan lain-lain pada paip dan bekas, pampasan- $\emptyset$  automatik

Saiz	Lingkungan pengapitan	Berat
1	54 - 140 mm	1,25 kg
2	85 - 220 mm	3,35 kg

*Model 3a: Pengiriman model yang dihentikan selama persediaan masih ada.*

Versi keluli  
€/barang

Versi keluli  
tahan karat  
€/barang

**3c Centromat® Pengapit pelarasan dalaman**

bentuk gunting, untuk mengetatkan dan menjajarkan bahagian yang berdiameter yang sama

Saiz	Lingkungan pengapitan	Berat
2	85 - 220 mm	2,40 kg
3	120 - 350 mm	6,00 kg
4	180 - 520 mm	14,00 kg
4/s	400 - 940 mm	20,00 kg

*Pengiriman model yang dihentikan selama persediaan masih ada.*

**4 Centromat® Pengapit pelarasan dalaman**

bentuk gunting, bibir, sambungan paip, gelang dan lain-lain untuk paip dan bekas. Khas dicadangkan untuk kelengkapan paip berat dan pampasan- $\emptyset$  automatik

Saiz	Lingkungan pengapitan	Berat
1/e	54 - 140 mm	1,30 kg
2/e	85 - 220 mm	3,90 kg
3/e	120 - 350 mm	11,50 kg
4/e	180 - 520 mm	27,00 kg

**4s Centromat® Pengapit pelarasan dalaman**

bentuk gunting, bibir, pendakap, gelang dan lain-lain dan tangki.

Saiz	Lingkungan pengapitan	Berat
1/es	120 - 250 mm	1,80 kg
2/es	220 - 400 mm	5,20 kg
3/es	300 - 640 mm	16,40 kg
4/es	400 - 940 mm	39,00 kg

**5 Centromat® Pengapit pelarasan dalaman**

berbentuk gunting, untuk bibir dan pemasangan paip untuk selekoh paip dan siku, pampasan- $\emptyset$  automatik

Saiz	Lingkungan pengapitan	Berat
1/b-e	54 - 115 mm	1,00 kg
2/b-e	85 - 195 mm	3,10 kg
3/b-e	120 - 315 mm	9,30 kg
4/b-e	180 - 520 mm	23,10 kg



## 9 Centromat® Tahap kerataan bebibir

untuk menajarkan bulatan lubang bebibir dengan bolt yang sesuai dan alat pengukur tahap kerataan untuk melaraskan sudut dan kecerunan, dengan bolt plug standard 13 - 22 mm.

Saiz 1  
untuk jarak lubang bebibir 35 - 190 mm

Saiz 2  
untuk jarak lubang bebibir 35 - 290 mm

Versi 1a juga dilengkapi dengan pengapit magnet dan itu boleh digunakan sebagai pengukur tahap kecerunan.

Saiz	Panjang	Berat
1	300 mm	0,30 kg
1 a	dengan magnet pengapitan 300 mm	0,32 kg
2	400 mm	0,35 kg

Bolt plug tambahan 12 - 18 mm sepasang

Pengganding kosong tambahan bagi perkembangan ke lubang bebibir yang berdiameter 25 - 30 mm sepasang

Bolt plug standar pengganti 13 - 22 mm sepasang

## 11 Centromat® Penebuk pusat

Saiz	Paip Ø	Berat
1	12 mm ke 1000 mm	0,60 kg

Harga yang disebut tertakluk kepada pengesahan.

Dengan penerbitan senarai harga ini semua petikan awal dan senarai harga adalah tidak lagi sah.

Barangan dihantar kekal harta pembekal sehingga pembayaran penuh diselesaikan.

Tempat bidang kuasa Bonn.

Tertakluk kepada pembatalan jualan, dan perubahan kepada harga dan butir-butir teknikal.

Penghantaran: termasuk pembungkusan

FCA Meckenheim mengikut INCOTERMS® 2020 atau penghantaran melalui UPS dikenakan pada kos pengangkutan.

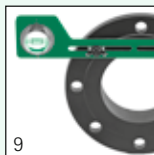
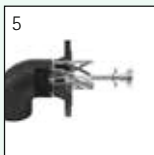
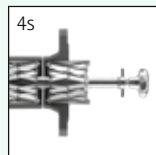
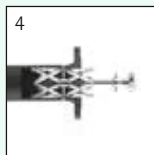
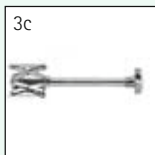
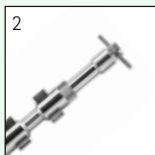
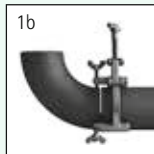
pembayaran: 30 hari bersih

Sah: seperti pada Desember 2021

Versi keluli  
€/barang

Versi keluli  
tahan karat  
€/barang

# Centromat®



# Hermann Rosorius

Ingenieurbüro GmbH

**Alat perkakas khas  
untuk pembinaan saluran paip,  
kejuruteraan kilang dan pembuatan kontena**

Carl-Zeiss-Straße 11  
53340 Meckenheim  
Telefon +49 (0)2225 7095715  
info@centromat.de  
www.centromat.de  
www.centromat.com (Toko web)

Centromat®