

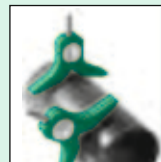
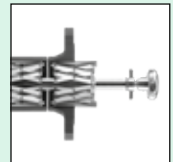
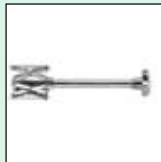
Centromat®

Hermann Rosorius

Ingenieurbüro GmbH

Erikoistyökalut
putkien, laitteistojen
ja säiliöiden rakentamiseen

Centromat®



www.centromat.de

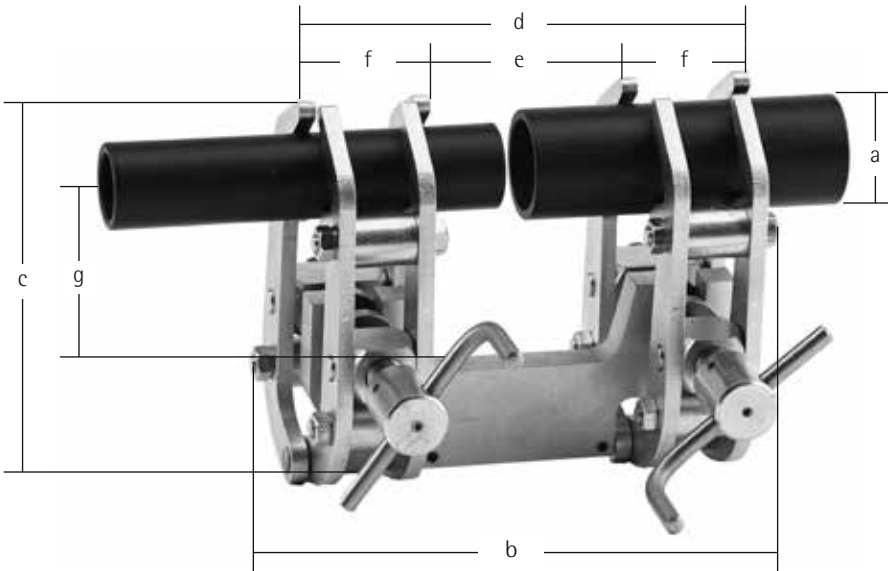


Putkien, akseleiden ja pyörötankojen nopea, varma ja tarkka keskiöinti ja kiinnitys ensi yrittämällä, soveltuu kaikille, myös äärimmäisen **erilaisille halkaisijoille**, automaattisen **halkaisijan tasauksen ansiosta**. Ylimääräisiä säätöjä, apulaisia tai välitarkastuksia ei tarvita, hitsauspaikkaan pääsee aina joka puolelta käsiksi.

Elektrolyyttisen korroosion välttämiseksi toimitamme kaikki mallit ainoastaan jaloteräksisellä (VA 1.4301) kiristysvarrella.

	Koko A	Koko B	Koko C
Kiinnitysalue	10 - 70 mm	40 - 140 mm	75 - 330 mm
Paino	2,00 kg	5,30 kg	26,00 kg

Keskiöintilaite tyyppi 1a



Centromat®

	Koko A	Koko B	Koko C
a)	10 - 70 mm	40 - 140 mm	75 - 330 mm
b)	160 mm	210 mm	360 mm
c)	125 mm	200 mm	400 mm
d)	140 mm	190 mm	350 mm
e)	57 mm	82 mm	115 mm
f)	41 mm	55 mm	115 mm
g)	65 mm	95 mm	235 mm

Made in Germany

3

Tyyppi 1a - orbitaali

Ulkokeskiöintilaite orbitaali



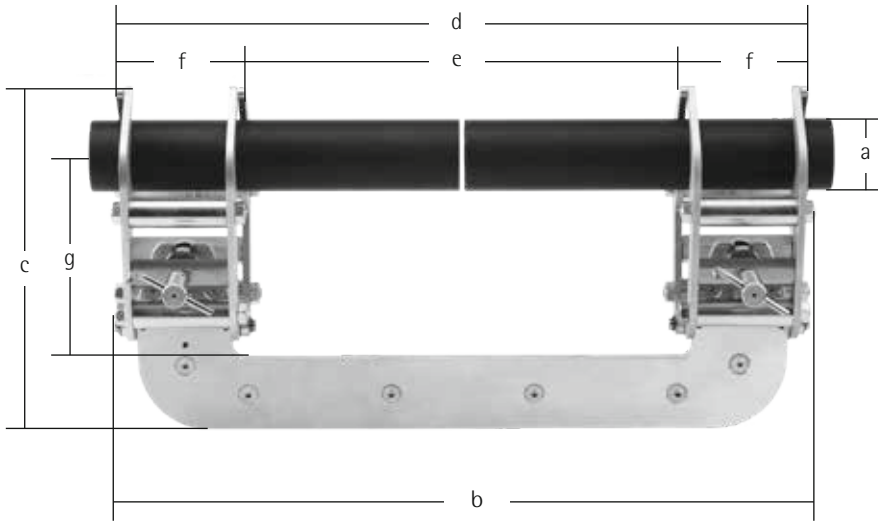
Erikoisversio orbitaalihitsausta varten

Hitsauslaitteen kuormituksen keventämiseksi orbitaalihitsauksen yhteydessä suorittelemme tyyppiä 1a - orbitaali. Putkien, akseleiden ja pyörötankojen nopea, varma ja tarkka keskiöinti ja kiinnitys ensi yrittämällä, soveltuu kaikille, myös äärimmäisen **erilaisille halkaisijoille**, automaattisen **halkaisijan tasauksen ansiosta**. Ylimääräisiä säätöjä, apulaisia tai välitarkastuksia ei tarvita, hitsauspaikkaan pääsee aina joka puolelta käsiksi.

Elektrolyyttisen korroosion välttämiseksi toimitamme kaikki mallit ainoastaan jaloteräksisellä (VA 1.4301) kiristysvarrella.

	Koko 1	Koko 2	Koko 3
Kiinnitysalue	6 - 50 mm	10 - 70 mm	25 - 140 mm
Paino	3,60 kg	5,70 kg	12,60 kg

Keskiöintilaite tyyppi 1a - orbitaali



Centromat®

	Koko 1	Koko 2	Koko 3
a)	6 - 50 mm	10 - 70 mm	25 - 140 mm
b)	225 mm	400 mm	590 mm
c)	175 mm	235 mm	290 mm
d)	240 mm	387 mm	570 mm
e)	98 mm	243 mm	360 mm
f)	71,5 mm	71,5 mm	106 mm
g)	110 mm	160 mm	170 mm

Made in Germany

5

Tyyppi 1b

Putkien pikakiinnitin

Centromat®



Putkien tarkkaan keskiöintiin ja kiinnittämiseen ilman pituuden rajoitusta samoin kuin putkikaarien, laippojen, T-kappaleiden, supistuskappaleiden ja muiden muotokappaleiden kiinnittämiseen putkiin. Työt voidaan suorittaa ilman aputyövoimia. Hitsauskohtaan pääsee joka puolelta käsiksi. Putken halkaisijan hienosäätö tapahtuu siipiruuvien avulla.

Elektrolyyttisen korroosion välttämiseksi suosittelemme ruostumattomasta teräksestä varustettuja versioita.

Koko	Kiinnitysalue	Paino
A	20 - 90 mm	1,40 kg
B	50 - 150 mm	3,00 kg
C	90 - 190 mm	3,30 kg
D	125 - 225 mm	6,80 kg
E	225 - 370 mm	8,65 kg





yksinkertainen ketju



kaksinkertainen ketju



yksinkertainen ketju

Pitkien putkien keskiöintiin ja kiinnittämiseen ilman pituuden rajoitusta samoin kuin putkikaarien, T-kappaleiden, laippojen, supistuskappaleiden ja muiden muotokappaleiden kiinnittämiseen putkiin ja säiliöihin. Joustavat CENTROMAT®-ulkokeskiöntiketjut sopivat jokaisen putken ja jokaisen säiliön ympärille. Niitä voidaan pidentää tai lyhentää tarpeen mukaan yksinkertaisesti vaihtamalla täydennysniveliä. Saatavana 5 mallia teräksestä, galvanoituina tai ruostumattomasta teräksestä.



yksinkertainen ketju

Kevyt malli, yksinkertainen ketju, koko 150

käytettävissä pääasiassa putken laipoille, supistuskappaleille, muotokappaleille, kuperille pohjarakenteille, alkaen putken halkaisijasta 168,3 mm, vakio pituus: 650 mm = 5 ketjuniveltä (DN 150)
Lisänivel: 125 mm

Keskiraskas malli, yksinkertainen ketju, koko 200

käytettävissä pääasiassa putken laipoille, supistuskappaleille, muotokappaleille, kuperille pohjarakenteille, alkaen putken halkaisijasta 219,1 mm vakio pituus: 1275 mm = 7 ketjuniveltä (DN 200)
Lisänivel: 177 mm

Raskas malli, yksinkertainen ketju, koko 300

käytettävissä pääasiassa putken laipoille, supistuskappaleille, muotokappaleille, kuperille pohjarakenteille, alkaen putken halkaisijasta 323,9 mm vakio pituus: 1920 mm = 7 ketjuniveltä (DN 300)
Lisänivel: 265 mm

Keskiraskas malli, kaksinkertainen ketju, koko D 200

käytettävissä putki putkeen -liitoksissa, pitkissä putkissa, alkaen putken halkaisijasta 323,9 mm vakio pituus: 1275 mm = 7 ketjuniveltä (DN 300)
Lisänivel: 177 mm

Keskiraskas malli, kaksinkertainen ketju, koko D 300

käytettävissä putki putkeen -liitoksissa, pitkissä putkissa, alkaen putken halkaisijasta 323,9 mm vakio pituus: 1920 mm = 7 ketjuniveltä (DN 300)
Lisänivel: 265 mm



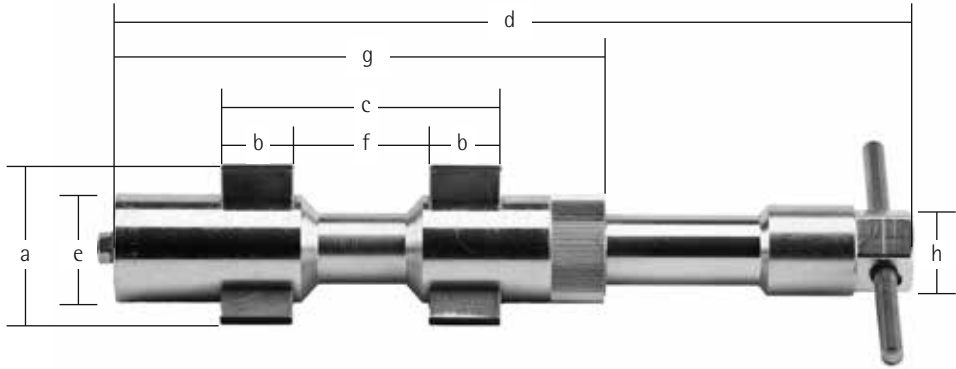
Centromat®

Kiinnityskiiloilla. Laippojen, muhvien, renkaiden jne. nopea, varma ja tarkka keskiönti ja kiinnitys putkiin ja lieriömäisiin säiliöihin yhdessä ainoassa työvaiheessa. **Automaattinen halkaisijan tasaus** myös äärimmäisen erilaisille halkaisijoille.

Elektrolyyttisen korroosion välttämiseksi toimitamme kaikki mallit ainoastaan jaloteräksisellä (VA 1.4301) kiristyskiilat.

	Kiristysalue	Paino
Koko 004	15 - 19 mm	0,20 kg
Koko 003	16 - 20 mm	0,20 kg
Koko 002	19 - 25 mm	0,25 kg
Koko 001	24 - 32 mm	0,50 kg
Koko 01	31 - 40 mm	0,50 kg
Koko 0	38 - 52 mm	1,25 kg
Koko 00	51 - 64 mm	1,25 kg

Keskiöintilaite tyyppi 2



	Koko 004	Koko 003	Koko 002	Koko 001
a)	15 - 19 mm	16 - 20 mm	19 - 25 mm	24 - 32 mm
b)	15 mm	15 mm	15 mm	20 mm
c)	50 mm	50 mm	54 mm	84 mm
d)	154 - 170 mm	154 - 170 mm	154 - 170 mm	200 - 225 mm
e)	15 mm	16 mm	19 mm	24 mm
f)	20 mm	20 mm	24 mm	44 mm
g)	100 mm	100 mm	100 mm	149 mm
h)	AV 12	AV 12	AV 12	AV 15
	Koko 01	Koko 0	Koko 00	
a)	31 - 40 mm	38 - 52 mm	51 - 64 mm	
b)	20 mm	25 mm	25 mm	
c)	84 mm	97 mm	97 mm	
d)	200 - 225 mm	247 - 278 mm	247 - 278 mm	
e)	24 mm	38 mm	38 mm	
f)	44 mm	47 mm	47 mm	
g)	149 mm	170 mm	170 mm	
h)	AV 15	AV 27	AV 27	

Centromat®

Made in Germany

9

Tyyppi 3c Sisäkeskiöintilaite



Centromat®

Samojen halkaisijoiden kiinnittämiseen ja keskiöintiin tai kiinnityslaitteeksi vain yhdellä välikeappaleella.

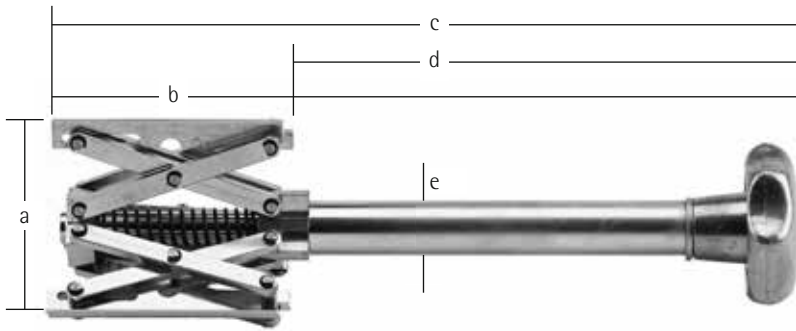
Elektrolyyttisen korroosion välttämiseksi toimitamme kaikki mallit ainoastaan jaloteräksisellä (VA 1.4301) kiristysvarrella.

	Kiinnitysalue	Paino
Koko 2	85 - 220 mm	2,40 kg
Koko 3	120 - 350 mm	6,00 kg
Koko 4	180 - 520 mm	14,00 kg
Koko 4/s	400 - 940 mm	20,00 kg

10

Alkuperäinen

Keskiöintilaite tyyppi 3c



Centromat®

	Koko 2	Koko 3	Koko 4	Koko 4/s
a)	85 - 220 mm	120 - 350 mm	180 - 520 mm	400 - 940 mm
b)	144 mm	233 mm	300 mm	300 mm
c)	480 mm	540 mm	630 mm	630 mm
d)	335 mm	300 mm	325 mm	325 mm
e)	26 mm	34 mm	36 mm	36 mm



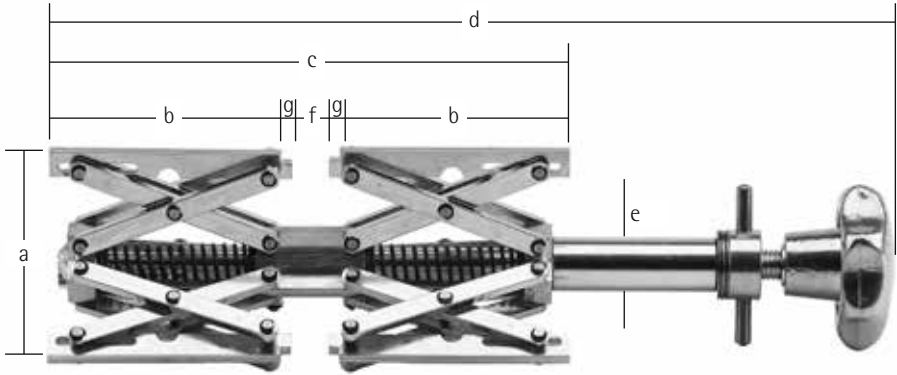
Centromat®

Käytettäväksi kuvan 3a vieressä kuvatulla tavalla, soveltuu kuitenkin erityisen hyvin raskaiden muotokappaleiden yhteydessä käytettäväksi kahden toisistaan riippumatta kiinnitettävän välikekappaleen ansiosta. CENTROMAT®-keskiöintilaite kiinnitetään putkeen alemman välikekappaleen kanssa, laippa tai vastaava asetetaan paikalleen ja keskiöidään sekä kiinnitetään lopullisesti ylemmän välikekappaleen avulla. **Automaattinen halkaisijan tasaus.**

Elektrolyyttisen korroosion välttämiseksi toimitamme kaikki mallit ainoastaan jaloteräksisellä (VA 1.4301) kiristysvarrella.

	Kiinnitysalue	Paino
Koko 1/e	54 - 140 mm	1,30 kg
Koko 2/e	85 - 220 mm	3,90 kg
Koko 3/e	120 - 350 mm	11,50 kg
Koko 4/e	180 - 520 mm	27,00 kg

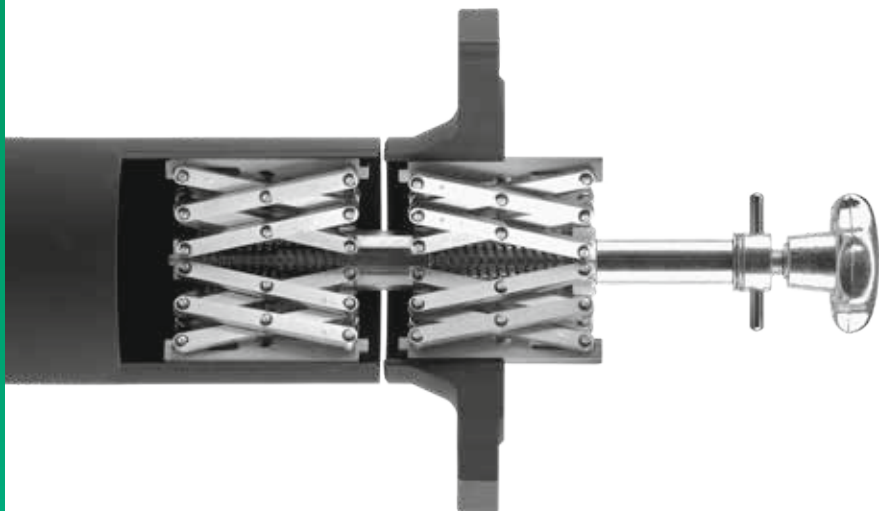
Keskiöintilaite tyyppi 4



Centromat®

	Koko 1/e	Koko 2/e	Koko 3/e	Koko 4/e
a)	54 - 140 mm	85 - 220 mm	120 - 350 mm	180 - 520 mm
b)	88 mm	144 mm	233 mm	300 mm
c)	190 mm	309 mm	491 mm	636 mm
d)	290 - 310 mm	445 - 505 mm	745 - 790 mm	850 - 960 mm
e)	20 mm	26 mm	34 mm	36 mm
f)	14 mm	21 mm	25 mm	36 mm
g)	4 mm	5 mm	6 mm	8 mm

Tyyppi 4s Sisäkeskiöintilaite



Centromat®

Laippojen, muhvien, renkaiden jne. nopea, varma ja tarkka keskiöinti ja kiinnitys putkiin ja lieriömäisiin säiliöihin ensi yrittämällä ja yhdessä ainoassa työvaiheessa. Asennuspinta sileitä laippoja varten. **Automaattinen halkaisijan tasaus**, myös äärimmäisen erilaiset halkaisijat, toisistaan riippumatta kiinnitettävien välikekappaleiden ansiosta. CENTROMAT®-keskiöintilaite kiinnitetään putkeen alemman välikekappaleen kanssa, laippa tai vastaava asetetaan paikalleen ja keskiöidään sekä kiinnitetään lopullisesti ylemmän välikekappaleen avulla.

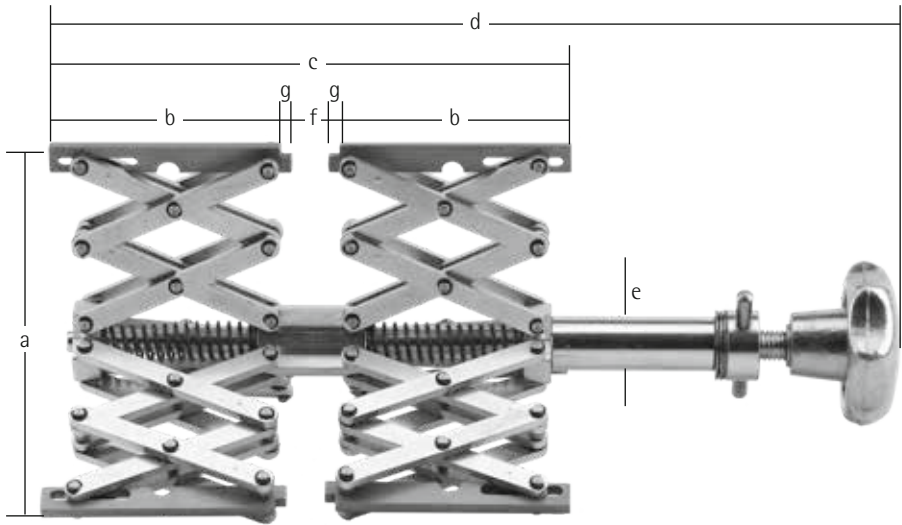
Elektrolyyttisen korroosion välttämiseksi toimitamme kaikki mallit ainoastaan jaloteräksisellä (VA 1.4301) kiristysvarrella.

	Kiinnitysalue	Paino
Koko 1/es	120 - 250 mm	1,80 kg
Koko 2/es	220 - 400 mm	5,20 kg
Koko 3/es	300 - 640 mm	16,40 kg
Koko 4/es	400 - 940 mm	39,00 kg

14

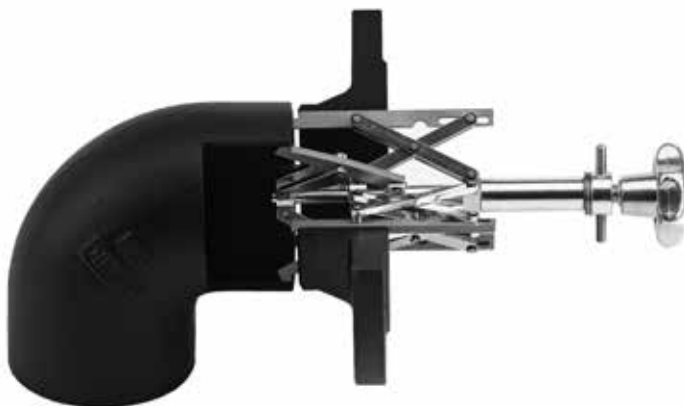
Alkuperäinen

Keskiöintilaite tyyppi 4s



Centromat®

	Koko 1/es	Koko 2/es	Koko 3/es	Koko 4/es
a)	120 - 250 mm	220 - 400 mm	300 - 640 mm	400 - 940 mm
b)	88 mm	144 mm	233 mm	300 mm
c)	190 mm	309 mm	491 mm	636 mm
d)	290 - 310 mm	445 - 505 mm	745 - 790 mm	850 - 960 mm
e)	20 mm	26 mm	34 mm	36 mm
f)	14 mm	21 mm	25 mm	36 mm
g)	4 mm	5 mm	6 mm	8 mm

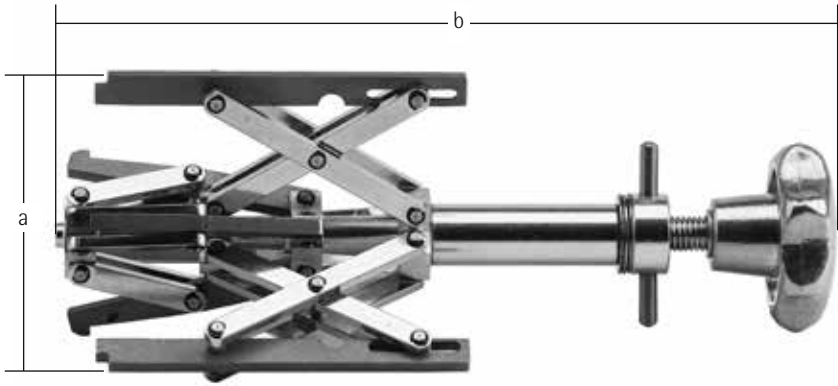


Toisistaan riippumatta kiinnitettävät välikekappaleet. Putkikaarille ja polville, kaikille säteille. Nopea, varma käsittely ilman muita apuvälineitä: "kolmatta kättä" ei tarvita – keskiöintilaitteen alemmaa välikekappaletta kiristetään putkikaaressa niin pitkälti, että ylemmän välikekappaleen etureunat painuvat putkikaaren päätä vasten. Laippa tai vastaava asetetaan ylemmän välikekappaleen päälle ja kiristetään. Myös sileille laipoille. **Automaattinen halkaisijan tsaus.**

Elektrolyyttisen korroosion välttämiseksi toimitamme kaikki mallit ainoastaan jaloteräksisellä (VA 1.4301) kiristysvarrella.

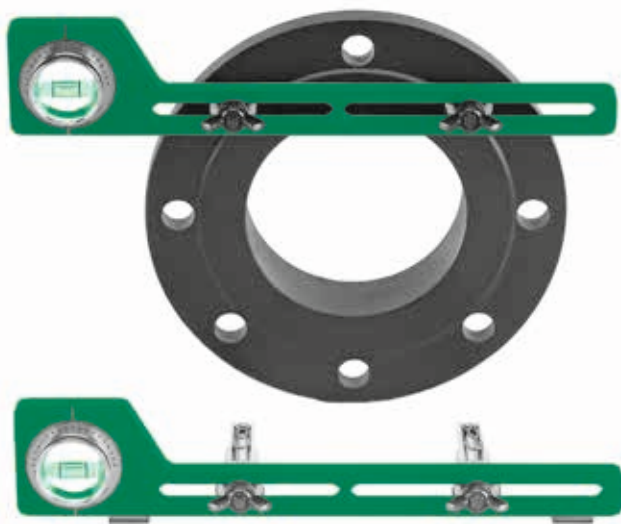
	Kiinnitysalue	Paino
Koko 1/b-e	54 - 115 mm	1,00 kg
Koko 2/b-e	85 - 195 mm	3,10 kg
Koko 3/b-e	120 - 315 mm	9,30 kg
Koko 4/b-e	180 - 520 mm	23,10 kg

Keskiöintilaite tyyppi 5



Centromat®

	Koko 1/b-e	Koko 2/b-e	Koko 3/b-e	Koko 4/b-e
a)	54 - 115 mm	85 - 195 mm	120 - 315 mm	180 - 520 mm
b)	250 mm	395 mm	660 mm	940 mm



Säädettävällä kulmamittatasaimella ja siirrettävillä sovitepulteilla. Sovitepultit sopivat kaikkiin yleisimpiin laippareiden halkaisijoihin, minkä ansiosta hitsattavat laipat asemoidaan tarkoin. Kulma ja kaltevuus on helppo asettaa ja lukea ilman muuntamisia. Materiaali: eloksoitu alumiini.

Koko 1	Koko 1a	Koko 2
300 mm pitkä laippareiden etäisyydelle 35 - 190 mm,	kuten koko 1, varustettu kuitenkin pitomagneeteilla, mikä mahdollistaa myös käytön kaltevuusvesivaakana	400 mm pitkä laippareiden etäisyydelle 35 - 290 mm, varustettu vakiopistopulteilla
13 - 22 mm Ø Paino 0,30 kg	Paino: 0,32 kg	13 - 22 mm Ø Paino 0,35 kg
Kaikille malleille lisäksi toimitettavissa: Pistopultti laippareille 12 - 18 mm Ø Pistoputket laippareiden 25 - 30 mm Ø vakiopistopultteihin asetettaviksi		



Asteikkojaottelu ja kulmamittatasain keskiviivojen ja lähtöjen merkitsemiseksi putkiin ja säiliöihin kaikissa mahdollisissa kulmissa. **Kallistuskulman** määrittäminen, **kulmien** säätäminen, **putkien keskipisteen** hakeminen, **vaaitus** säiliöiden ja vastaavien pystytyksen yhteydessä. Astejaolla varustettu kulmamittatasain on säädettävä, niin että kulman ja kaltevuuden voi lukea ja säätää helposti ilman muuntamista. Materiaali: eloksoitu alumiini. Merkkipuikko: työkaluterästä, karaistua.

Centromat®

Koko 1

Putken Ø alk. 12 mm - n. 1000 mm

Paino

0,60 kg

Todistus

Hermann Rosorius GmbH:lle
Lohheckenweg 35
53347 Alfter, Saksa

Rosorius GmbH:n tuotenimellä "Centromat®" myymäterikoistyökalut putki- ja säiliöra-
kennusta varten ovat mielekkäitä laitteita, jotka voivat tukea hitsaajaa eri tavoin hitsaus-
työiden suorittamisessa. Laitteet on suunniteltu mekaanisesti siistillä tavalla ja valmistettu
hyvänlaatuisiksi. Ne vastaavat kaikilta osin vastaavien lakien vaatimuksia ja niitä voivat
käyttää myös aputyövoimat lyhyen perehdyttämisen jälkeen.

Laitteille ei vaadita CE-merkintää, eikä sitä voida edes myöntää niille, koska ne eivät ole
EU-konedirektiivin mukaisia koneita, eivätkä niitä koske muutkaan tällä hetkellä voimassa
olevat EU-direktiivit.

Laitteiden aiheuttamista mahdollisista vaaroista sekä erityisesti niihin tallentuneesta jou-
sienergiasta ei tarvitse välttää laitteiden määräystenmukaisen käytön yhteydessä, jolloin
laitteet eivät voi aiheuttaa käyttäjälle vakavaa vaaraa.

Köln, 12. helmikuuta 1998

TÜV Rheinland Product Safety GmbH

Dr. R. Scheffel



Centromat®

Made in Germany 21

Hinnasto

- 1a Centromat® Ulkokeskiöintilaite**
pitkille putkille, joilla on sama tai eri halkaisija,
automaattinen \emptyset -tasaus.

Koko	Kiinnitysalue	Paino
A	10 - 70 mm	2,00 kg
B	40 - 140 mm	5,30 kg
C	75 - 330 mm	26,00 kg

- 1a Centromat® Ulkokeskiöintilaite orbitaali**
pitkille putkille, joilla on sama tai eri halkaisija,
automaattinen \emptyset -tasaus.

Koko	Kiinnitysalue	Paino
1	6 - 50 mm	3,60 kg
2	10 - 70 mm	5,70 kg
3	25 - 140 mm	12,60 kg

- 1b Centromat® Putkien pikakiinnitin**
putkikaarille, muotokappaleille jne. putkiin, joilla on sama
ja eri halkaisija.

Koko	Kiinnitysalue	Paino
A	20 - 90 mm	1,40 kg
B	50 - 150 mm	3,00 kg
C	90 - 190 mm	3,30 kg
D	125 - 225 mm	6,80 kg
E	225 - 370 mm	8,65 kg

- 1c Centromat® Putkien keskiöintiketjut**
pitkille putkille, putkikaarille, kuperille pohjarakenteille
ja muotokappaleille putkiin ja säiliöihin.
Hintaan sisältyy vakiopituuden haruslukko.

Koko 150, kevyt, yksinkertainen malli,
käytettävissä putken ulko- \emptyset 168,3 mm alkaen
Vakiopituus 650 mm
Lisänivel 125 mm
Varaharuslukko

Koko 200, keskiraskas, yksinkertainen malli,
käytettävissä putken ulko- \emptyset 219,1 mm alkaen
Vakiopituus 1275 mm
Lisänivel 177 mm
Varaharuslukko

Teräs-
malli
€/kpl + ALV

Jaloteräs-
malli
€/kpl + ALV

Koko 300, raskas, yksinkertainen malli,
käytettävissä putken ulko- \emptyset 323,9 mm alkaen
Vakiopituus 1920 mm
Lisänivel 265 mm
Varaharuslukko

Koko D 200, keskiraskas, kaksinkertainen malli,
käytettävissä putken ulko- \emptyset 323,9 mm alkaen
Vakiopituus 1275 mm
Lisänivel 177 mm
Varaharuslukko

Koko D 300, raskas, kaksinkertainen malli,
käytettävissä putken ulko- \emptyset 323,9 mm alkaen
Vakiopituus 1920 mm
Lisänivel 265 mm
Varaharuslukko

2

Centromat® Sisäkeskiöintilaite

lieriömäinen muoto, laipat, istukat, renkaat jne. putkiin
ja säiliöihin, automaattinen \emptyset -tasaus.

Koko	Kiinnitysalue	Paino
004	15 - 19 mm	0,20 kg
003	16 - 20 mm	0,20 kg
002	19 - 25 mm	0,25 kg
001	24 - 32 mm	0,50 kg
01	31 - 40 mm	0,50 kg
0	38 - 52 mm	1,25 kg
00	51 - 64 mm	1,25 kg

3a

Centromat® Sisäkeskiöintilaite

saksimainen muoto, laipat, istukat, renkaat jne. putkiin
ja säiliöihin, automaattinen \emptyset -tasaus.

Koko	Kiinnitysalue	Paino
1	54 - 140 mm	1,25 kg
2	85 - 220 mm	3,35 kg

Tyyppi 3a: Poistuva malli - toimitetaan varaston loppumiseen saakka

Teräs-
malli
€/kpl + ALV

Jaloteräs-
malli
€/kpl + ALV

3c Centromat® Sisäkeskiöintilaite

saksimainen malli, samojen halkaisijoiden kiinnittämiseen ja keskiöintiin

Koko	Kiinnitysalue	Paino
2	85 - 220 mm	2,40 kg
3	120 - 350 mm	6,00 kg
4	180 - 520 mm	14,00 kg
4/s	400 - 940 mm	20,00 kg

Poistuva malli - toimitetaan varaston loppumiseen saakka.

4 Centromat® Sisäkeskiöintilaite

saksimainen muoto, laipat, istukat, renkaat jne. putkiin ja säiliöihin. Suositellaan erityisesti raskaille muoto-osille.

Koko	Kiinnitysalue	Paino
1/e	54 - 140 mm	1,30 kg
2/e	85 - 220 mm	3,90 kg
3/e	120 - 350 mm	11,50 kg
4/e	180 - 520 mm	27,00 kg

4s Centromat® Sisäkeskiöintilaite

saksimainen muoto, laipat, istukat, renkaat jne. putkiin ja säiliöihin.

Koko	Kiinnitysalue	Paino
1/es	120 - 250 mm	1,80 kg
2/es	220 - 400 mm	5,20 kg
3/es	300 - 640 mm	16,40 kg
4/es	400 - 940 mm	39,00 kg

5 Centromat® Sisäkeskiöintilaite

saksimainen malli, laipat ja muotokappalet putkikaariin ja polviin, automaattinen \emptyset -tasaus.

Koko	Kiinnitysalue	Paino
1/b-e	54 - 115 mm	1,00 kg
2/b-e	85 - 195 mm	3,10 kg
3/b-e	120 - 315 mm	9,30 kg
4/b-e	180 - 520 mm	23,10 kg

Teräs-
malli
€/kpl + ALV

Jaloteräs-
malli
€/kpl + ALV

9 Centromat® Laippavesivaaka

laippojen reikäympyröiden kohdistamiseen, sis. sovitepultit ja kulmamittatasaimen kulmien ja kaltevuuksien säätämiseen, vakiopistopultilla 13 - 22 mm.

Koko 1

laippareian etäisyydelle 35 - 190 mm

Koko 2

laippareian etäisyydelle 35 - 290 mm

Malli 1 a on varustettu lisäksi pitomagneeteilla ja sitä voidaan näin käyttää myös kaltevuusvesivaakana.

Koko	Pituus	Paino
1	300 mm	0,30 kg
1 a	pitomagneeteilla 300 mm	0,32 kg
2	400 mm	0,35 kg

Ylimääräinen pistopultti koolle 12 - 18 mm pari

Ylimääräiset pistopultket laajennusta varten laippareikään ø 25 - 30 mm pari

Korvaava standardi pistopultti koolle 13 - 22 mm pari

11 Centromat® Keskiöintipuuikko

Koko	Putken ø-alue	Paino
1	12 mm - 1000 mm	0,60 kg

Ilmoitetut hinnat eivät ole sitovia.

Kaikki tähän mennessä voimassa olleet tarjoukset ja hinnastot raukeavat tämän hinnaston julkaisemisen myötä.

Toimitetut tavarat pysyvät tavarantoimittajan omaisuutena, kunnes ne on maksettu kokonaan.

Oikeuspaikka: Bonn.

Oikeus välimyyntiin, hintamuutoksiin ja teknisiin muutoksiin pidetään.

Toimitus: pakkaus mukaan lukien,
FCA Meckenheim INCOTERMS® 2020 -ehtojen mukaisesti tai
lähetyksellä UPS -palvelua käyttäen rahtikustannuksien
veloittamista vastaan

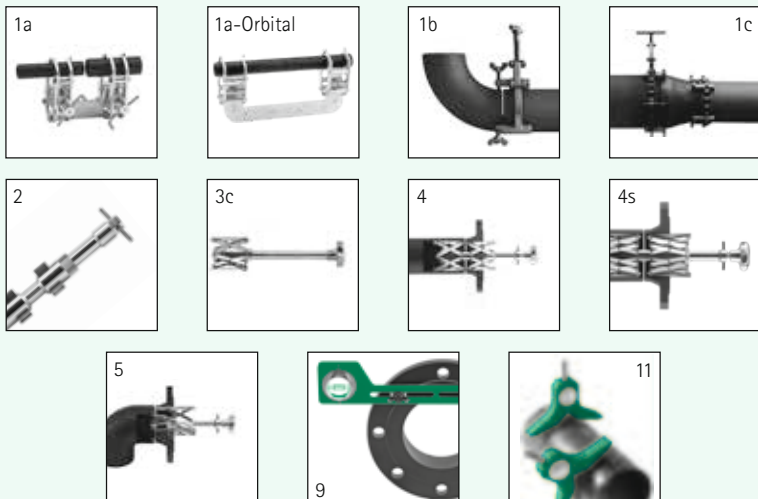
Maksu: 30 päivää netto

Versio: Joulukuu 2021

Teräs-
malli
€/kpl + ALV

Jaloteräs-
malli
€/kpl + ALV

Centromat®



Hermann Rosorius

Ingenieurbüro GmbH

**Erikoistyökalut
putkien, laitteistojen
ja säiliöiden rakentamiseen**

Carl-Zeiss-Straße 11
53340 Meckenheim
Puhelin +49 (0)2225 7095715
info@centromat.de
www.centromat.de
www.centromat.com (Verkkokauppa)

Centromat®