

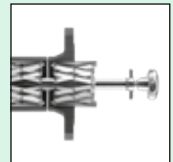
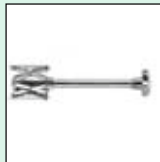
Centromat®

Hermann Rosorius

Ingenieurbüro GmbH

បរិក្ខារពិសេសសម្រាប់ការស្រង់បូរោន្តបំពង់
គម្រោងវិស្វកម្មនិង កុងតឺនឺរឌុស្តហាជល

Centromat®



www.centromat.de



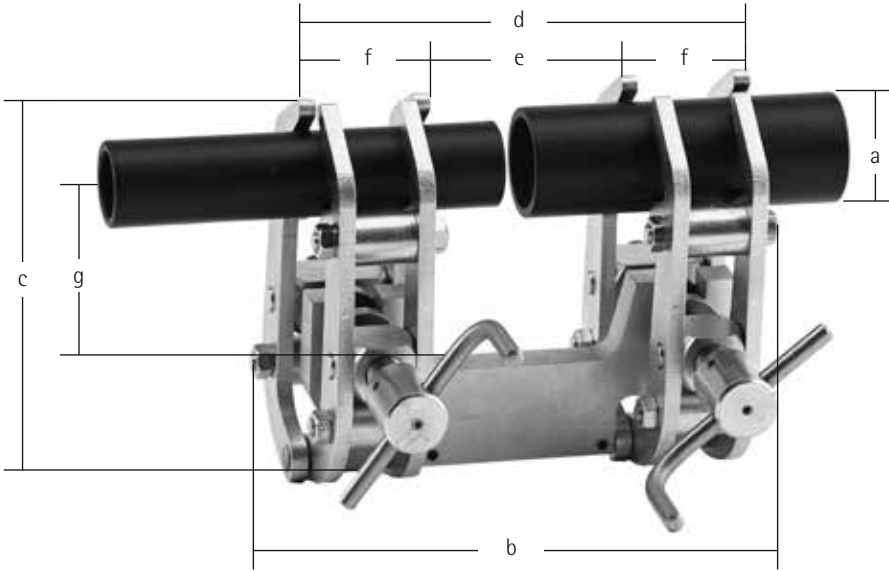
Centromat®

សម្រាប់ការតម្រង់យ៉ាងឆាប់រហ័សនិងត្រឹមត្រូវនៃប្រព័ន្ធវិជ្ជមាន វិជ្ជមាន វិជ្ជមាន ស៊ីម៉ង់ត ឬខ្លួនគ្នាត្រង់ខ្ពស់នៃគំរូសកណ្តាល។ ទូទាត់សម្បូរលើជ្រុងមាត់ជាស្វ័យប្រវត្តិ។ មិនចាំបាច់ត្រូវការលើសម្បូរបន្ថែមទៀតទេ។ ផ្តល់ទាំងអស់គឺស្ថិតក្នុងកន្លែងស្រណុកនិងរកឃើញសម្រាប់ផ្តល់សេវាជាប់។

ដើម្បីបង្កការការកាត់ស៊ីអឡិចត្រូលីត យើងផ្តល់ផ្តល់គំរូបសិរីតម្រង់និងដៃប្រើប្រាស់កែសម្រួលប៉ុណ្ណោះ (VA 1.4301)។

	ទំហំ A	ទំហំ B	ទំហំ C
ទំហំអង្គគំរូវិជ្ជមាន ទម្ងន់	10 - 70 មម 2,00 គក្រ	40 - 140 មម 5,30 គក្រ	75 - 330 មម 26,00 គក្រ

គំនូររាងប្រភេទ 1a



Centromat®

ទំហំ A		ទំហំ B		ទំហំ C	
a)	10 - 70 មម	a)	40 - 140 មម	a)	75 - 330 មម
b)	160 មម	b)	210 មម	b)	360 មម
c)	125 មម	c)	200 មម	c)	400 មម
d)	140 មម	d)	190 មម	d)	350 មម
e)	57 មម	e)	82 មម	e)	115 មម
f)	41 មម	f)	55 មម	f)	115 មម
g)	65 មម	g)	95 មម	g)	235 មម

Made in Germany

3

ប៊ុរកេ 1a-អ័រឋីថល

អង្គគំរិតតម្រង់ខាងក្បាលមាន៖ «អ័រឋីថល»



Centromat®

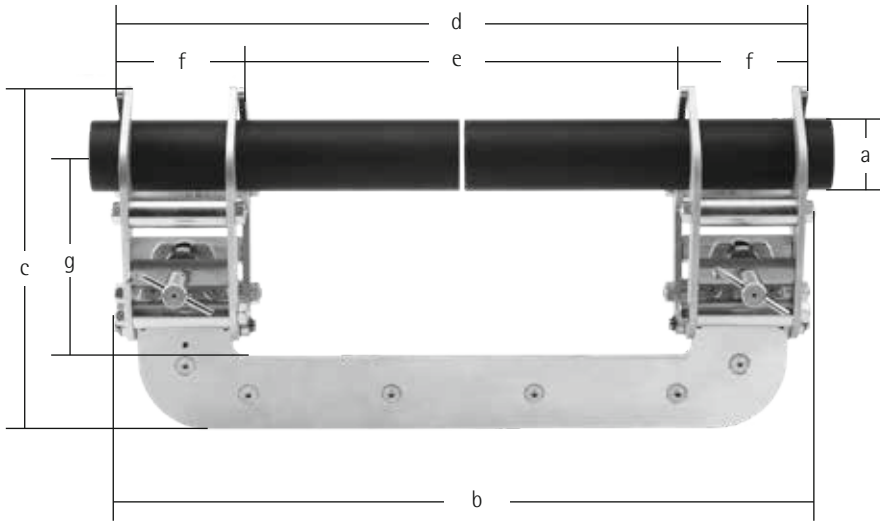
ប៊ុរកេពិសេសម្យ៉ាងការផ្តល់ប៊ុរកេ អ័រឋីថល។

ដើម្បីសម្រាលសម្បទានពីក្រុមផ្តល់ការគ្រប់គ្រង ក្នុងពេលផ្តល់ប៊ុរកេ អ័រឋីថល យើងខ្ញុំយអនុសាសន៍ប៊ុរកេ 1a-អ័រឋីថល ។ សម្រាប់ការតម្រង់យ៉ាង រហ័សនិងត្រឹមត្រូវនៃប្រព័ន្ធចង្វាក់មានវិជ្ជមានត្រូវស្ថិតនៅប្រទល់គ្នាត្រូវខ្លួនស្របគ្នា។ ទូទាត់សម្រួលវិជ្ជមានត្រូវជាស្វ័យប្រវត្តិ។ មិនចាំបាច់ត្រូវការលំបែកសម្រួលបន្ថែមទៀតទេ។ ជូនកែទាំងអស់គ្រប់ក្នុងទម្រង់នៃស្រណុកនិងរកឃើញសម្រាប់ផ្តល់ការគ្រប់គ្រង។

ដើម្បីបង្កការការកាត់សីអឡិចត្រូលីត យើងផ្តល់ផ្តល់គ្រប់សីអឡិចត្រូលីតដោយមួយនឹងដំបាប់ផ្តល់ពីដកែអីណុកប៉ុណ្ណោះ (VA 1.4301)។

	ទំហំ 1	ទំហំ 2	ទំហំ 3
ទំហំអង្គគំរិតវិជ្ជមាន ទម្រង់នៃ	6 - 50 មម 3,60 គក្រ	10 - 70 មម 5,70 គក្រ	25 - 140 មម 12,60 គក្រ

គំនូរព្រាងបុរកទេ 1a-អ័រប៊ីថល់



Centromat®

	ទំហំ 1	ទំហំ 2	ទំហំ 3
a)	6 - 50 មម	10 - 70 មម	25 - 140 មម
b)	225 មម	400 មម	590 មម
c)	175 មម	235 មម	290 មម
d)	240 មម	387 មម	570 មម
e)	98 មម	243 មម	360 មម
f)	71,5 មម	71,5 មម	106 មម
g)	110 មម	160 មម	170 មម

Made in Germany

5

អង្កត់រតតម្រង់យ៉ាងឆាប់ រហ័សខាងក្រៅ



Centromat®

សម្រាប់ឲ្យចំកណ្តាលនិងការគាបក្តាប់បំពង់ដោយគ្មានកំរិតនៃ ប្រវែង។ ម៉ូយោងទៀតសម្រាប់បំពង់កាង គមែៗ រាងអក្សរ T ហើយនិងផ្លូវកែនានាបំពង់។ ការផ្គុំនៃប្រព័ន្ធបំពង់អាចយកមកអន្តរក្តតជាយុទ្ធសាស្ត្រកតបំពង់តម្លៃ នាក់ប៉ុណ្ណោះ។ ផ្លូវកែត្រូវផ្សារជាប់អាចចូលបានពីគ្រប់ទិសទីលំដាប់។ ឧបករណ៍រតសម្បូរល្អខ្លះនាតតូច ដោយប្រើ ខ្ទេចក្រហលដូចស្ថាប័ន។ ដំបូងនឹងចៀសវាងពីការកាត់ឬស៊ី គឺគេឲ្យអនុសាសន៍ឲ្យប្រើប្រភេទដកែចម្រុះមិនចាប់។

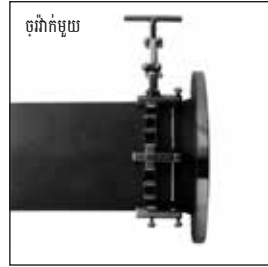
ដើម្បីនឹងទប់ស្កាត់នូវការកាត់ ឬស៊ីដោយជាតិអគ្គិសនីវិភាគបាន យើងឲ្យអនុសាសន៍ឲ្យប្រើប្រភេទដកែចម្រុះមិនចាប់។

ទំហំ	ទំហំអង្កត់អាចរឹតបាន	ទម្ងន់
A	20 - 90 មម	1,40 តក្កវ
B	50 - 150 មម	3,00 តក្កវ
C	90 - 190 មម	3,30 តក្កវ
D	125 - 225 មម	6,80 តក្កវ
E	225 - 370 មម	8,65 តក្កវ



ច្រវ៉ាក់ច្រវីនតម្រង់បំពង់ចំកណ្តាល

ប្រភេទ 1c



សម្រាប់ឲ្យចំកណ្តាលនិងការគ្របគ្របបំពង់ជាយុគមានកម្រិតនៃ ប្រវែង។ ម៉ូយ៉ាងទៀតសម្រាប់បំពង់កាង គមែៗ និងរាងអក្សរ T ។ល។ ទាន់នឹងបំពង់និងអាងនានា។ មានម៉ូដលែប្រាំបួនទេខ្លះស្រុត។ ជម្រើសរវាងដៃកែជ្រលកសំណប់បំពង់ ឬដៃកែច្រវីនតម្រង់មិនស៊ី។ មានភាពអាចផ្តល់សំបុកមានច្រវីន ជាយុគនៃតម្រង់ចេញ ឬបញ្ជូនខ្លួនស្រាប់ច្រវ៉ាក់ចម្រើន។ សម្រាប់ការរៀបចំជាស្របចេញ ត្រូវការឲ្យមានច្រវ៉ាក់កណ្តាល ៖ 1 ច្រវ៉ាក់ធម្មតា, 1 ច្រវ៉ាក់សំរាប់បន្តនឹង ហ៊ុយនិងប្រហលែជាត្រូវការកង់ ច្រវ៉ាក់បន្តចម្រើន។



ម៉ូដលែប្រាំបួនទេខ្លះស្រុតច្រវ៉ាក់មួយខ្លួន។ ទំហំ 150

ចាំបាច់ប្រើសម្រាប់ការផ្តល់ភ្នាក់ងារគមែៗ ការបន្តឲ្យជូនតែ ការផ្តុំដំនាៗ ការផ្តល់ ភ្នាក់ងារ Kloepper ។ល។ ទាលើបំពង់សម្រាប់បំពង់មានវិជ្ជាជន្ម ខាងក្នុងតាំងពី 168.3 មម។
 ប្រវែងធម្មតា 650 មម = ច្រវ៉ាក់ 5 កង់ (DN 150)
 កង់ច្រវ៉ាក់បន្តចម្រើន = 125 លីម៉ែត្រ

ម៉ូដលែប្រាំបួនទេធម្មតាច្រវ៉ាក់មួយខ្លួន។ ទំហំ 200

ចាំបាច់ប្រើសម្រាប់ការផ្តល់ភ្នាក់ងារគមែៗ ការបន្តឲ្យជូនតែ ការផ្តុំដំនាៗ ការផ្តល់ ភ្នាក់ងារ Kloepper ។ល។ ទាលើបំពង់សម្រាប់បំពង់មានវិជ្ជាជន្ម ខាងក្នុងតាំងពី 219.1 មម។
 ប្រវែងធម្មតា 1275 មម = ច្រវ៉ាក់ 7 កង់ (DN 200)
 កង់ច្រវ៉ាក់បន្តចម្រើន = 177 មម

ច្រវ៉ាក់វាយស្បូលម៉ូដលែប្រាំបួនទេធម្មតា។ ទំហំ 300

ចាំបាច់ប្រើសម្រាប់ការផ្តល់ភ្នាក់ងារគមែៗ ការបន្តឲ្យជូនតែ ការផ្តុំដំនាៗ ការផ្តល់ ភ្នាក់ងារ Kloepper ។ល។ ទាលើបំពង់សម្រាប់បំពង់និរន្តរ៍ខាងក្នុង តាំងពី 323.9 មម។
 ប្រវែងធម្មតា 1920 មម = ច្រវ៉ាក់ 7 កង់ (DN 300)
 កង់ច្រវ៉ាក់បន្តចម្រើន = 265 មម

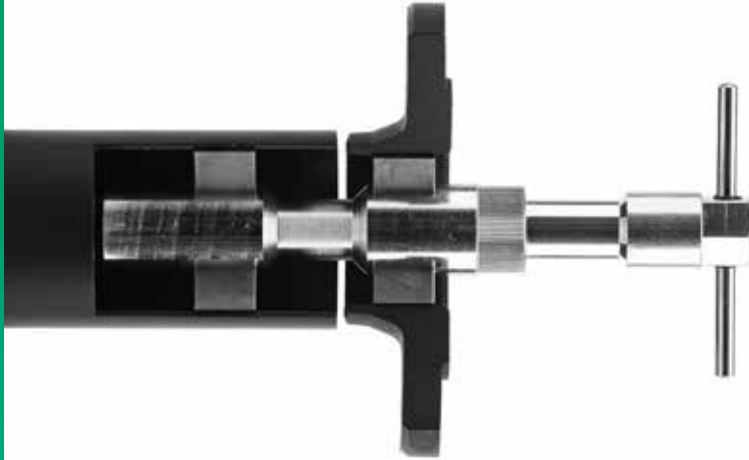
ម៉ូដលែប្រាំបួនទេធម្មតាច្រវ៉ាក់ពីរ។ ទំហំ D 200

ប្រើប្រាស់ សម្រាប់ការផ្តល់ភ្នាក់ងារគមែៗលើបំពង់ប្រវែងវែង និងផ្តុំតែបំពង់សម្រាប់ បំពង់និរន្តរ៍ខាងក្នុង តាំងពី 323.9 មម។
 ប្រវែងធម្មតា 1275 មម = ច្រវ៉ាក់ 7 កង់ (DN 300)
 កង់ច្រវ៉ាក់បន្តចម្រើន 177 មម

ម៉ូដលែប្រាំបួនទេធម្មតា ច្រវ៉ាក់ពីរ។ ទំហំ D 300

ប្រើប្រាស់ សម្រាប់ការផ្តល់ភ្នាក់ងារគមែៗលើបំពង់ប្រវែងវែង និងផ្តុំតែបំពង់សម្រាប់ បំពង់និរន្តរ៍ខាងក្នុង តាំងពី 323.9 មម។
 ប្រវែងធម្មតា 1920 មម = ច្រវ៉ាក់ 7 កង់ (DN 300)
 កង់ច្រវ៉ាក់បន្តចម្រើន 265 មម

Centromat®



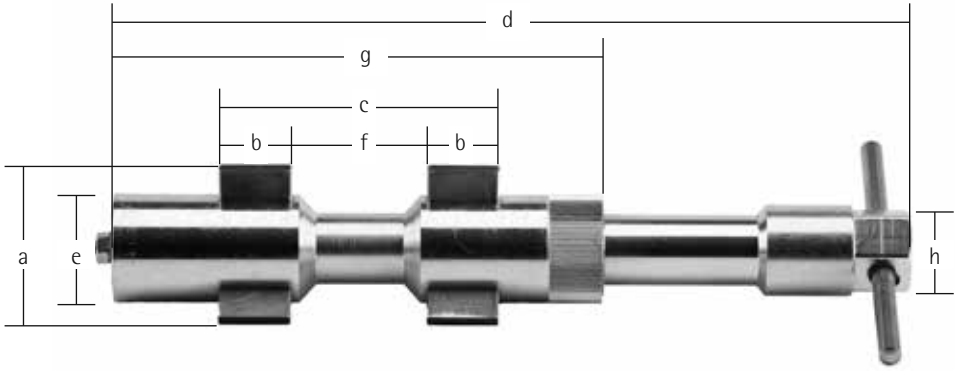
Centromat®

សម្រាប់ការតម្រង់យ៉ាងឆាប់រហ័សនិងត្រូវ និងអង្កត់វិភាគតែមួយ ក្រហល ផ្លែកែបំពុងខ្លួនទៅនឹងបំពង់នានានិងអាងមានរាងមូលរំងៃ។ ឧបករណ៍អង្កត់ស្មុំត ផ្តល់នូវការធ្វើឱ្យទូទាត់ស៊ុយប្រវែតតិ ព្រមទាំង បណ្តាផ្លែកែជាមួយនឹងវិជ្ជមានតម្របភេទខ្ពស់គុណយ៉ាងធំផងដែរ។

ដើម្បីបិទការការកាត់សិរទ្រៀតត្រូវលើក យ៉ាងជុំគត់ផ្តល់គ្រប់សិរីតជាមួយនឹងផ្លែកែវិជ្ជមានកម្រិតបំពង់ប្រភេទ (VA 1.4310)។

	ទំហំអង្កត់អាចវិភាគ	ទម្ងន់
ទំហំ 004	15 - 19 មម	0,20 គក្រវ
ទំហំ 003	16 - 20 មម	0,20 គក្រវ
ទំហំ 002	19 - 25 មម	0,25 គក្រវ
ទំហំ 001	24 - 32 មម	0,50 គក្រវ
ទំហំ 01	31 - 40 មម	0,50 គក្រវ
ទំហំ 0	38 - 52 មម	1,25 គក្រវ
ទំហំ 00	51 - 64 មម	1,25 គក្រវ

គំនូររាងប្រភេទ 2



	ទំហំ 004	ទំហំ 003	ទំហំ 002	ទំហំ 001
a)	15 - 19 មម	16 - 20 មម	19 - 25 មម	24 - 32 មម
b)	15 មម	15 មម	15 មម	20 មម
c)	50 មម	50 មម	54 មម	84 មម
d)	154 - 170 មម	154 - 170 មម	154 - 170 មម	200 - 225 មម
e)	15 មម	16 មម	19 មម	24 មម
f)	20 មម	20 មម	24 មម	44 មម
g)	100 មម	100 មម	100 មម	149 មម
h)	SW 12	SW 12	SW 12	SW 15
	ទំហំ 01	ទំហំ 0	ទំហំ 00	
a)	31 - 40 មម	38 - 52 មម	51 - 64 មម	
b)	20 មម	25 មម	25 មម	
c)	84 មម	97 មម	97 មម	
d)	200 - 225 មម	247 - 278 មម	247 - 278 មម	
e)	24 មម	38 មម	38 មម	
f)	44 មម	47 មម	47 មម	
g)	149 មម	170 មម	170 មម	
h)	SW 15	SW 27	SW 27	

Centromat®

អង្កត់ច្រវីនរឹតតម្រង់ខាងក្នុង

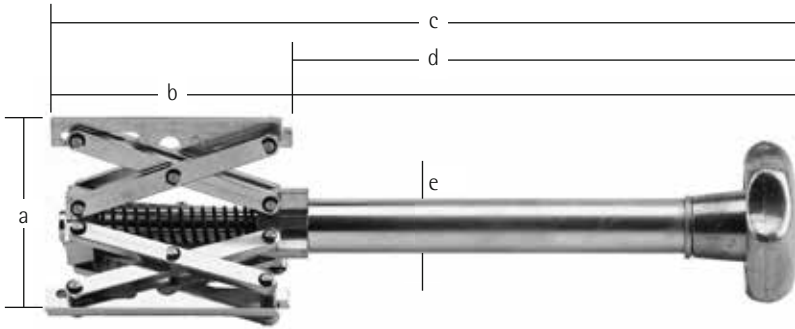


Centromat®

សម្រាប់អង្កត់ច្រវីតបំពង់នីវ៉ូជម្រកស្ទើរគ្រប់គ្រាន់ជាអង្កត់ច្រវីតជាមួយតម្លៃនៃកែសម្រាប់ អង្កត់ច្រវីតពង្រីកតម្លៃ។
 ដើម្បីបង្កការការកាត់សីអេឡិចត្រូលីត យ៉ាងជុំគត់ជុំគត់គ្រប់សីមីតដោយនឹងដឹងរំទែរផ្លូវពីដំកែអីណុកប៉ុណ្ណោះ
 (VA 1.4310)។

	ទំហំអង្កត់ច្រវីតហោស	ទម្ងន់
ទំហំ 2	85 - 220 មម	2,40 គីឡូ
ទំហំ 3	120 - 350 មម	6,00 គីឡូ
ទំហំ 4	180 - 520 មម	14,00 គីឡូ
ទំហំ 4/s	400 - 940 មម	20,00 គីឡូ

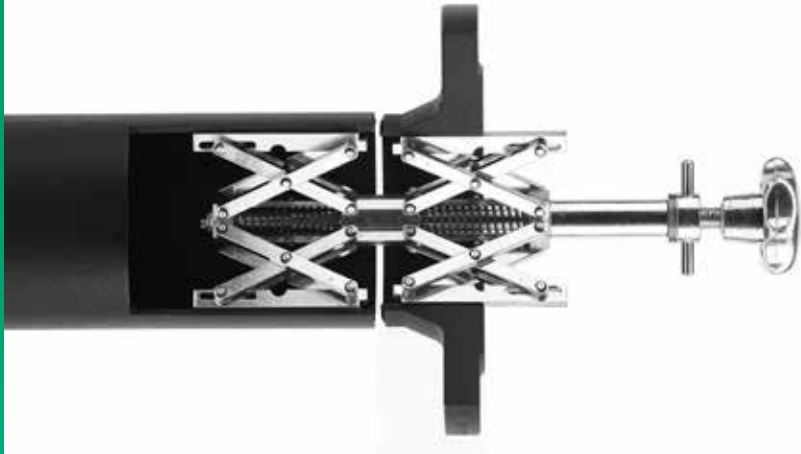
គំនូររាងប្រភេទ 3c



Centromat®

	ទំហំ 2	ទំហំ 3	ទំហំ 4	ទំហំ 4/s
a)	85 - 220 មម	120 - 350 មម	180 - 520 មម	400 - 940 មម
b)	144 មម	233 មម	300 មម	300 មម
c)	480 មម	540 មម	630 មម	630 មម
d)	335 មម	300 មម	325 មម	325 មម
e)	26 មម	34 មម	36 មម	36 មម

អង្គគំច្រវីនរឹតតម្រង់ខាងក្នុង



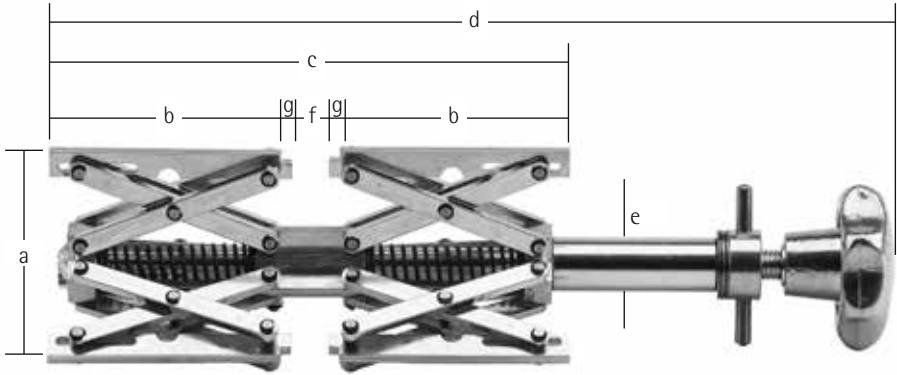
Centromat®

ម៉ូដលែននេះមានអង្គគំច្រវីនដដែលដោយឡែកពីរ អនុញ្ញាតឲ្យការតម្រង់ដដែលមានអ័ក្សសរុបគ្មានសែមាសភាគមានរាងមូលវែងវៃវិជ្ជជម្រកខ្ពស់គុណ។ ហេតុការណ៍នៃអង្គគំច្រវីនគឺត្រូវបានដាក់បញ្ចូល ហើយរឹតទឹកក្នុងបំពង់ តាមមធ្យោបាយនៃប្រដាក់សម្រាប់កាន់មូល។ រួចហើយ ជួនកែងឡៀត (ដូចជា គម្រ) ត្រូវបានដាក់នៅខាងលើ នៃអង្គគំច្រវីន និងរឹតតាមមធ្យោបាយនៃបង្កកាន់ដៃ។ បានប្រៀបធៀបទិម ទាំងម៉ូដលែន 3a ។ ម៉ូដលែននេះជាពិសេសគឺសមស្របនឹងផ្នែកប្រភេទធុងនៃ។ ការធ្វើឲ្យទូទាត់វិជ្ជជម្រកស្រុយប្រវត្តិ។

ដើម្បីបង្កការការកាត់សីអឡើចត្រូលីត យើងផ្គត់ផ្គង់គំរូបំប្លែងជាមួយនឹងផ្ទៃធ្វើពីដែកអ៊ីណុកប៊ុណុណា (VA 1.4310)។

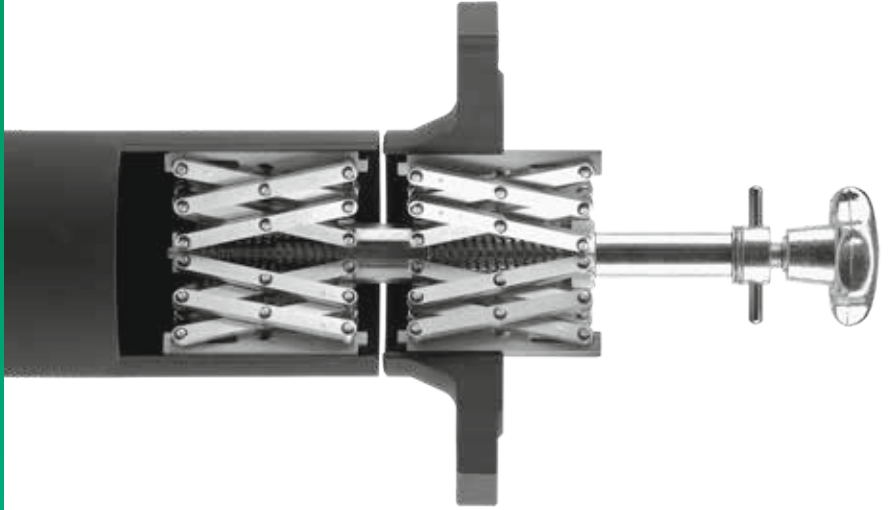
	ទំហំអង្គគំច្រវីន	ទម្ងន់
ទំហំ 1/e	54 - 140 មម	1,30 គក្រ
ទំហំ 2/e	85 - 220 មម	3,90 គក្រ
ទំហំ 3/e	120 - 350 មម	11,50 គក្រ
ទំហំ 4/e	180 - 520 មម	27,00 គក្រ

គំនូររាងប្រភេទ 4



Centromat®

	ទំហំ 1/e	ទំហំ 2/e	ទំហំ 3/e	ទំហំ 4/e
a)	54 - 140 មម	85 - 220 មម	120 - 350 មម	180 - 520 មម
b)	88 មម	144 មម	233 មម	300 មម
c)	190 មម	309 មម	491 មម	636 មម
d)	290 - 310 មម	445 - 505 មម	745 - 790 មម	850 - 960 មម
e)	20 មម	26 មម	34 មម	36 មម
f)	14 មម	21 មម	25 មម	36 មម
g)	4 មម	5 មម	6 មម	8 មម



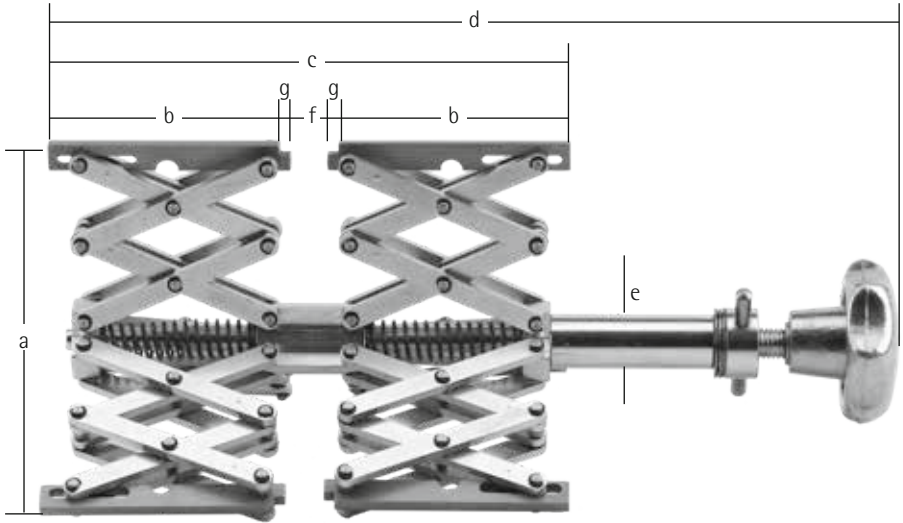
Centromat®

ការដាក់ចំកណ្តាល ជាយស្រុត្តិភាព និងយ៉ាងរហ័ស និងឧបករណ៍ បន្តតឹង នៃតម្រង់ កងទ្រុឌ ឧបករណ៍រង្វង់ ។ល។ ទៅលើបំពង់និង អាងមានរាងមូលរងៃ។ យកមកប៉ះនឹងផ្ទៃក្នុងកាក់សម្រាប់គម្រោង រលាង។ ការផ្ទេរទុកទុកវិជ្ជមាន រស្មីយប្រវត្តិ ព្រមទាំងវិជ្ជមានមាត្រដលៃ មានប្រភេទឧសគុណយ៉ាងច្រើន តាមវត្តច្បាតសម្រាប់ជាចម្បងកែលម្អ។ CENTROMAT® ឧបករណ៍តម្រង់ចំកណ្តាលគឺជាមួយកន្លង ជាមួយនឹងវត្តច្បាតក្នុងកន្លែងក្នុងបំពង់ គម្រោង ឬតំណរស្រដៀងគ្នា ហើយទំបំផុតចំកណ្តាលហើយរិតជាមួយនឹងវត្តច្បាតពង្សិកច្នៃនាករ។

ដើម្បីបង្កការការកាត់សីអេឡិចត្រូលីត យើងផ្តល់ផ្តល់គ្រប់សំរឹតដោយយន្តនឹងដឹងរំទៃរុញវិធីដកអីណុកប៉ុណ្ណោះ (VA 1.4310)។

	ទំហំអង្គគំរាចរិតហាន	ទម្ងន់
ទំហំ 1/es	120 - 250 មម	1,80 គក្រ
ទំហំ 2/es	220 - 400 មម	5,20 គក្រ
ទំហំ 3/es	300 - 640 មម	16,40 គក្រ
ទំហំ 4/es	400 - 940 មម	39,00 គក្រ

គំនូររាងបូរកទេ 4s



Centromat®

	ទំហំ 1/es	ទំហំ 2/es	ទំហំ 3/es	ទំហំ 4/es
a)	120 - 250 មម	220 - 400 មម	300 - 640 មម	400 - 940 មម
b)	88 មម	144 មម	233 មម	300 មម
c)	190 មម	309 មម	491 មម	636 មម
d)	290 - 310 មម	445 - 505 មម	745 - 790 មម	850 - 960 មម
e)	20 មម	26 មម	34 មម	36 មម
f)	14 មម	21 មម	25 មម	36 មម
g)	4 មម	5 មម	6 មម	8 មម

អង្គគំរូវិនិច្ឆ័យខាងក្នុង



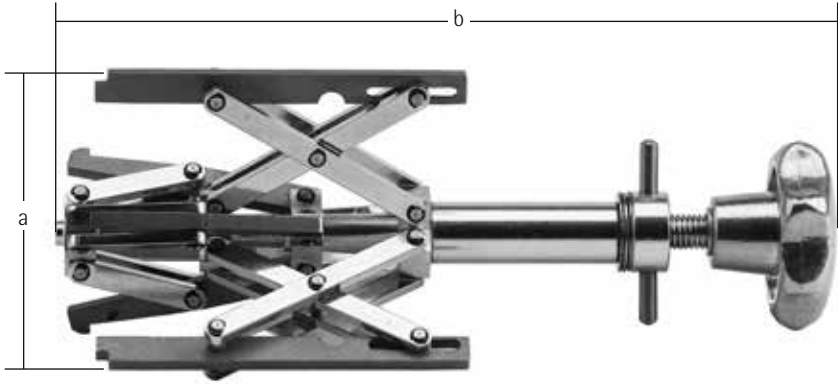
Centromat®

ម៉ូដលែននេះជាមួយនឹងអង្គគំរូដាច់ខ្ទប់កែពីគុណ គឺត្រូវបានប្តូរសម្រាប់ការវិភាគមេឌីស៊ីនក្នុងប្រភេទនិងស្រដៀងគ្នា ចំពោះបំពង់ កងែ និងបំពង់បត់នីជុំជម្រកនានា។ អង្គគំរូត្រូវបានកែតម្រូវមាននូវជីវិត យ៉ាងរឹងមាំ ដលៃដាក់បញ្ចូលទៅក្នុងបំពង់ ហើយត្រូវបានលើកតាមមធ្យោបាយនៃប្រដាប់កាន់មូល។ អង្គគំរូត្រូវបានកែខាងលើ គឺត្រូវវិភាគតាមមធ្យោបាយនៃបំពង់កាន់ដំ នៅក្នុងគម្រប។ ការផ្តល់យុទ្ធនាគារជុំជម្រកស្របប្រភេទ។

ដើម្បីបង្កការការកាត់សីអេឡិចត្រូលីត យើងផ្តល់ផ្តល់គំរូបំពង់ដើម្បីតម្រូវឱ្យមានជីវិតកែវិទ្យុសកម្មបំពង់។ (VA 1.4310)។

	ទំហំអង្គគំរូវិភាគ	ទម្ងន់
ទំហំ 1/b-e	54 - 115 មម	1,00 គក្រ
ទំហំ 2/b-e	85 - 195 មម	3,10 គក្រ
ទំហំ 3/b-e	120 - 315 មម	9,30 គក្រ
ទំហំ 4/b-e	180 - 520 មម	23,10 គក្រ

គំនូររាងប្រភេទ 5

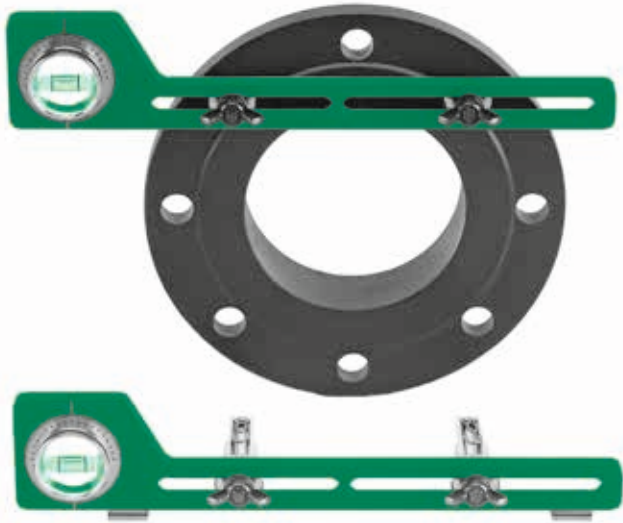


Centromat®

	ទំហំ 1/b-e	ទំហំ 2/b-e	ទំហំ 3/b-e	ទំហំ 4/b-e
a)	54 - 115 មម	85 - 195 មម	120 - 315 មម	180 - 520 មម
b)	250 មម	395 មម	660 មម	940 មម

ប្រដាប់ស្រទង់ ស្រពិរតសំរាប់ស្រទង់គម្រោង

Centromat®



(ការជួសជុលដោយសន្ទូលដាក់បញ្ចូល) ប្រដាប់ស្រទង់ ស្រពិរតនេះគឺសន្ទូលដាក់ បញ្ចូលដល់ដាក់បញ្ចូលទៅក្នុងរន្ធផ្សេងៗស្រទង់ជុំវិញមាតិកាប្រភេទៗ កម្រិតទឹកសម្របសម្រួល គឺត្រូវបានហ៊ុំព័ទ្ធជាមួយជុំវិញជ័រមួយ។ ជុំវិញជ័រមានទាំងដីក្រវិញនិងគំនូសជម្រាលភាគរយ។ កងណែនដីក្រវិញ ឬជម្រាលអាចយកមកដាក់និងអានយ៉ាងងាយស្រួល ដោយមិនត្រូវការនូវគណណាបន្ថែម។ នៅក្នុងរបៀបនេះ គម្រោងអាចយកមកតម្រង់នៅក្នុងភាពជាក់លាក់ដ៏ធំ។ សម្ភារៈ អាលុយមីញ៉ូម ស្រាប។

ទំហំ 1	ទំហំ 1a	ទំហំ 2
<p>ទំហំប្រវែង 300 មម សំរាប់ដោយប្រហោងគម្រោងពី 35 - 190 មម ជាមួយនិងស្រទង់ ស្រពិរតចូលខ្លួនតាមមុខកាតា។ 13 - 22 មម ០ ទម្ងន់៖ 0,30 គក្រ</p>	<p>ដូចទំហំ 1 ប៉ុន្តែតម្រូវទុះដកែតម្រូវសម្រប រាប់ការជួសជុលប្រដាប់ស្រទង់បំពង់ជុំ មូល បន្ថែម។ ទម្ងន់៖ 0,32 គក្រ</p>	<p>ទំហំប្រវែង 400 មម សំរាប់ដោយប្រហោងគម្រោងពី 35 - 290 មម ជាមួយនិងស្រទង់ ស្រពិរតចូលខ្លួនតាមមុខកាតា។ 13 - 22 មម ០ ទម្ងន់៖ 0,35 គក្រ</p>
<p>សម្រាប់ប្រដាប់ប្រដាប់ប្រដាប់មានជួន សន្ទូលស្រពិរតចូល 12 - 18 មម ត្រូវហ៊ុំព័ទ្ធ* 25 - 30 មម បំពង់ស្រពិរតចូលក្នុងបំពង់ ដីមីជួយជួសជុលសន្ទូលស្រពិរតចូលតាមមុខកាតា សម្រាប់រន្ធគម្រោង 25 - 30 មម</p>		

ប្រដាប់ស្រទង់សំរាប់ចោះប្រហោង



កុហាលដាក់ចំកណ្តាលផ្ចិតលំនាំមធ្យមហោយយ៉ាងឆាប់រហ័សនិងត្រូវនៃ ការស្រទង់បន្តិចបន្តួចនៃកណ្តាលនៃបំពង់ ស្រទិត ត្រង់ចំណុចនៃអោង ឬបំពង់ ជម្រាលវាស់ ស្រទិតបន្តិចបន្តួចនៃកណ្តាលប្រៀបដីសំខាន់នានា។ ប្រដាប់ប្រដាប់កុហាលដាក់ចំ កណ្តាលអាចយកមកប្រើ ដើម្បីវាស់និងគូសចំណុចជុំវិញបំពង់នានា គម្រោងឬឧបករណ៍សម។ សម្ភារៈ អាលុយមីញ៉ូម ស្រាប។ ចោះ ប្រដាប់ដំកែ ពង្សិក។

Centromat®

ទំហំ 1	ទម្ងន់
ប្រវែងដឹងវិជ្ជមានត្រូវបាន 12 មម ទៅ 1000 មម	0,60 គតុរ



សេចក្តីបញ្ជាក់

សម្រាប់ក្រុមហ៊ុនរបស់ Hermann Rosorius GmbH
Lohheckenweg 35
53347 Alfter

ឧបករណ៍ពិសេសចំពោះការកែសម្រួលកែត្រួតក្រុមឈ្មោះពាណិជ្ជកម្ម "Centromat®" ជាយក្រុមហ៊ុន Rosorius GmbH សម្រាប់ការសង់បំពង់ខ្ពស់និងរាង គឺជាឧបករណ៍ជីវិតសុវត្ថិភាព ដែលអាចផ្តល់នូវប្រភេទនៃការគាំទ្រនានា ទាំងជួសជុលក្នុងពេលជួសជុលភ្នំភ្នំ។ ឧបករណ៍ទាំងនេះគឺជាការចន្លាស់អាត់ដោយគ្រឿងចក្រ និងផលិត កម្មមានគុណភាពល្អ។ ប្រដាប់ប្រដាប់ទាំងនេះមានលទ្ធភាពសមនឹងកិច្ចចតុប្បវិធានច្រើន ហើយបន្ទាប់ពីការបង្កើតបង្កើនសង្ខេប ក៏អាចយក មកប្រើជាយុគគលើកដំលែមានការសុទ្ធាតុជិតខ្ពស់។

គំនូស CE គឺមិនចាំបាច់ប្រភេទសម្រាប់ឧបករណ៍ទាំងនេះ ព្រោះថា វាពុំមែនជាម៉ាស៊ីននៅក្នុងន័យបទបញ្ជាជាប្រទេសម៉ាស៊ីន EU ហើយមាន បទបញ្ជាណាដែលអាចយកអនុវត្តដោយជម្រុញឡើយ។

ភាពគួរចំណាត់ថ្នាក់ដែលអាចកើតឡើងពីឧបករណ៍ទាំងឡាយ និងជា ពិសេសឋានពលសុវត្ថិភាពនៅក្នុងន័យស្រប ដោយផ្លូវសេចក្តីស្របស្រប និងបំណងការប្រើ ក៏មានភាពគួរចំណាត់ថ្នាក់ផងដែរ អាចកើតឡើង ចំពោះអ្នកប្រើឧបករណ៍ទាំងនេះឡើយ។

Cologne ថ្ងៃទី 12 ខែកុម្ភៈ ឆ្នាំ 1998

TÜV Rheinland Product Safety GmbH

Dr. R. Scheffel

Centromat®

Made in Germany 21

បញ្ជីតម្លៃ

បរិករទេកូនុងជ័កៃ
€/សារពោត

បរិករទេកូនុងជ័កៃ
ចំណែកម៉ែនស៊ី
€/សារពោត

1a

Centromat® អង្គការគ្រួសារខាងក្រៅ
សម្រាប់គម្រង់ បំពង់រំងៃ នីវ៉ូជីជីម៉ាតូរស៊ីមីគ្រូនាឬខ្ពស់គុនា
ការធូរធាយទូទាត់ស្រីយប្រវត្តតិ។

ទំហំ	ទំហំអង្គគំអាចរឹតបាន	ទម្ងន់
A	10 - 70 មម	2,00 គក្ករ
B	40 - 140 មម	5,30 គក្ករ
C	75 - 330 មម	26,00 គក្ករ

1a

Centromat® អង្គការគ្រួសារខាងក្រៅឈ្មោះ «អ័រធីល»
សម្រាប់គម្រង់ បំពង់រំងៃ នីវ៉ូជីជីម៉ាតូរស៊ីមីគ្រូនាឬខ្ពស់គុនា
ការធូរធាយទូទាត់ស្រីយប្រវត្តតិ។

ទំហំ	ទំហំអង្គគំអាចរឹតបាន	ទម្ងន់
1	6 - 50 មម	3,60 គក្ករ
2	10 - 70 មម	5,70 គក្ករ
3	25 - 140 មម	12,60 គក្ករ

1b

Centromat® អង្គការគ្រួសារយ៉ាងឆាប់ របស់ខាងក្រៅ
សម្រាប់បំពង់បត់ បំពង់សមស្រប ។ល។
ទាល់បំពង់មានវិជ្ជជីម៉ាតូរស៊ីមីគ្រូនាឬខ្ពស់គុនា

ទំហំ	ទំហំអង្គគំអាចរឹតបាន	ទម្ងន់
A	20 - 90 មម	1,40 គក្ករ
B	50 - 150 មម	3,00 គក្ករ
C	90 - 190 មម	3,30 គក្ករ
D	125 - 225 មម	6,80 គក្ករ
E	225 - 370 មម	8,65 គក្ករ

1c

Centromat® ចរ្កាត់ចរិក្ខតម្រង់បំពង់ចំកុណុកាល
បំពង់បត់ ចុងគម្រប និងបំពង់សមស្របចំពោះ បំពង់និងកុងតឺន័រ។
តម្លៃរំងៃយមានរួមជាមួយនិងកុហាលរងសម្រាប់ប្រវត្តតិធម្មតា។

ម៉ូដលៃប្រកទេស្តាលចរ្កាត់មួយខុសរំ។ ទំហំ 150
ស្បូលអាចប្រើបានសម្រាប់បំពង់ខាងក្រៅ ១ ពី 168.3 មម
ប្រវត្តតិធម្មតា 650 មម
ដុំបន្ទុក 125 មម
ការផ្តលាស័កុហាលរឹត

ម៉ូដលៃប្រកទេស្តាលចរ្កាត់មួយខុសរំ។ ទំហំ 200
ស្បូលអាចប្រើបានសម្រាប់បំពង់ខាងក្រៅ ១ ពី 219.1 មម
ប្រវត្តតិធម្មតា 1275 មម
ដុំបន្ទុក 177 មម
ការផ្តលាស័កុហាលរឹត

ចម្លាក់ងាយស្រួលម៉ូដលែប្រភេទធុងនំ។ ទំហំ 300
ស្បូលអាចប្រើបានសម្រាប់បំពង់ខាងក្រៅ ១ ពី 323,9 មម
ប្រវែងធម្មតា 1920 មម
ដុំបន្ទុក 265 មម
ការផ្តល់សេវាកម្ម

ម៉ូដលែប្រភេទធុងនំមធ្យមចម្លាក់ពីរ។ ទំហំ D 200
ស្បូលអាចប្រើបានសម្រាប់បំពង់ខាងក្រៅ ១ ពី 323,9 មម
ប្រវែងធម្មតា 1275 មម
ដុំបន្ទុក 177 មម
ការផ្តល់សេវាកម្ម

ម៉ូដលែប្រភេទធុងនំ ចម្លាក់ពីរ។ ទំហំ D 300
ស្បូលអាចប្រើបានសម្រាប់បំពង់ខាងក្រៅ ១ ពី 323,9 មម
ប្រវែងធម្មតា 1920 មម
ដុំបន្ទុក 265 មម
ការផ្តល់សេវាកម្ម

2 Centromat® អង្គុយនីតកម្រងខាងក្នុង
រាងមូលរាង សម្រាប់គ្រែមួយ ក្រហល់ ឧបករណ៍រងរង ។ល។
ទៅលើបំពង់និងក្នុងតន្ត្រីការធុរ្យធុ ទាត់ស៊ុយប្រវែតត។

ទំហំ	ទំហំអង្គុយនីតកម្រង	ទម្ងន់
004	15 - 19 មម	0,20 គីឡូ
003	16 - 20 មម	0,20 គីឡូ
002	19 - 25 មម	0,25 គីឡូ
001	24 - 32 មម	0,50 គីឡូ
01	31 - 40 មម	0,50 គីឡូ
0	38 - 52 មម	1,25 គីឡូ
00	51 - 64 មម	1,25 គីឡូ

3a Centromat® អង្គុយនីតកម្រងខាងក្នុង
រាងក្នុងត្រី សម្រាប់គ្រែមួយ ក្រហល់ ឧបករណ៍រងរង ។ល។
ទៅលើបំពង់ និងក្នុងតន្ត្រីការធុរ្យធុ។ ការធុរ្យធុ យូឡូទាត

ទំហំ	ទំហំអង្គុយនីតកម្រង	ទម្ងន់
1	54 - 140 មម	1,25 គីឡូ
2	85 - 220 មម	3,35 គីឡូ

ម៉ូដលែ 3a៖ ការប្រគល់សម្រាប់ម៉ូដលែដលែឈប់ធុរ្យ
គឺអស់ត្រឹមសុគតក្នុងលែនរសល។

ប្រភេទកន្លែងជុំកែ
€/សារពោត

ប្រភេទកន្លែងជុំកែ
ចំណែកម៉េនស៊ី
€/សារពោត

3c Centromat® អង្គគំរូនីតកម្រងខាងកន្លែង
រាងកន្លែងត្រូវ សម្រាប់ជុំបន្តតឹងនិង តម្រង់នីតិវិធីជាមួយស៊ីម៉ង់ត៍។

ទំហំ	ទំហំអង្គគំរូចរិតហាន	ទម្ងន់
2	85 - 220 មម	2,40 គីឡូ
3	120 - 350 មម	6,00 គីឡូ
4	180 - 520 មម	14,00 គីឡូ
4/s	400 - 940 មម	20,00 គីឡូ

ការប្រគល់សម្រាប់ម៉ូដលែដលែឈប់ធុរ
គឺអស់ត្រឹមស្មុតកដលែនៅសល់។

4 Centromat® អង្គគំរូនីតកម្រងខាងកន្លែង
រាងកន្លែងត្រូវ សម្រាប់គំរូមួយ កងទ្រូ ឧបករណ៍រង្វង់ ។ល។
ទៅលើបំពង់និងកង់តនៃរ៉ូប៊ូ ជាពិសេសអនុសាសន៍សម្រាប់បំពង់ប្រភេទ
ទម្ងន់និងធ្មន់ សមស្របនិង ការធ្វើវិធានស្វ័យប្រវត្តិ។

ទំហំ	ទំហំអង្គគំរូចរិតហាន	ទម្ងន់
1/e	54 - 140 មម	1,30 គីឡូ
2/e	85 - 220 មម	3,90 គីឡូ
3/e	120 - 350 មម	11,50 គីឡូ
4/e	180 - 520 មម	27,00 គីឡូ

4s Centromat® អង្គគំរូនីតកម្រងខាងកន្លែង
រាងកន្លែងត្រូវ សម្រាប់គំរូមួយ កងទ្រូ ឧបករណ៍រង្វង់
។ល។ ទៅលើបំពង់និងរាង។

ទំហំ	ទំហំអង្គគំរូចរិតហាន	ទម្ងន់
1/es	120 - 250 មម	1,80 គីឡូ
2/es	220 - 400 មម	5,20 គីឡូ
3/es	300 - 640 មម	16,40 គីឡូ
4/es	400 - 940 មម	39,00 គីឡូ

5 Centromat® អង្គគំរូនីតកម្រងខាងកន្លែង
មានរាងកន្លែងត្រូវ សម្រាប់គំរូមួយ និងបំពង់សមស្របទៅនឹងបំពង់បត់
និងកង់ ការធ្វើវិធានស្វ័យប្រវត្តិ។

ទំហំ	ទំហំអង្គគំរូចរិតហាន	ទម្ងន់
1/b-e	54 - 115 មម	1,00 គីឡូ
2/b-e	85 - 195 មម	3,10 គីឡូ
3/b-e	120 - 315 មម	9,30 គីឡូ
4/b-e	180 - 520 មម	23,10 គីឡូ

9

Centromat® ប្រដាប់ស្ទង់ ស្ថិតិវិភាគស្ទង់គម្រោង
សម្រាប់តម្រង់រឹងប្រហោងគម្រោង ជាមួយនឹងរន្ធកសមស្រប និងកម្រិតវាស់ប្រដាប់ជម្រាល សម្រាប់ការធ្វើឱ្យទូទាត់មកផងនិងជម្រាល ជាមួយនឹងរន្ធកញ្ញាត ធម្មតា 13 - 22 មម។

ទំហំ 1
សម្រាប់ចន្លោះរន្ធគម្រោង 35 - 190 មម

ទំហំ 2
សម្រាប់ចន្លោះរន្ធគម្រោង 35 - 290 មម

ប្រភេទ 1a ក៏ដាក់បញ្ចូលជាមួយនឹងអង្កត់ជ័រកែសក់ ហេតុដូច្នេះ ហើយអាចមកប្រើសម្រាប់កម្រិតការវាស់របស់ទេវ។

ទំហំ	ប្រវែង	ទម្ងន់
1	300 មម	0,30 គក្ករ
1 a	ជាមួយក្របខ្លោងមានមេដៃកែ 300 មម	0,32 គក្ករ
2	400 មម	0,35 គក្ករ

រន្ធកញ្ញាតប្រភេទ 12 - 18 មម មួយគូ

ឧបករណ៍តម្រូវបញ្ជាសម្រាប់ការប

ន្តតទៅនឹងរន្ធគម្រោងកង ១ 25 - 30 មម មួយគូ

ប៊ូឡុងស្តុតងជារជ្ជស 13 - 22 មម មួយគូ

11

Centromat® ឧបករណ៍បោះកណ្តាល

ទំហំ	ទំហំ ១ ប្រវែងប្រមាណ	ទម្ងន់
1	12 មម - 1000 មម	0,60 គក្ករ

តម្រូវដែលបានវាយតម្លៃនៅក្នុងក្រាមសេចក្តីបញ្ជាក់។
ជាមួយនឹងការបោះពុម្ពផ្សាយនៃតម្រូវ ដូច្នេះដាក់វាយចុះនៃការវាយ
តម្រូវដើមទាំងអស់ និងបញ្ជីតម្រូវនៃនាគីណូមានប្រសិទ្ធភាពទៀតទេ។
បរិក្ខារបញ្ជីផ្សេងទៀតនៅតែជាទ្រព្យរបស់សហគ្រិន រហូតដល់ទទួលបានការ
បង់ពន្ធឡើយ។

កន្លែងនៃនីតិកម្មមួយ Bonn។
ស្ថិតនៅក្នុងការវាយតម្លៃនៃការបោះពុម្ពផ្សាយ និងចំពោះការផ្តល់សេវា ចំពោះតម្រូវ
និងសេចក្តីលើកតម្រូវបញ្ជី។

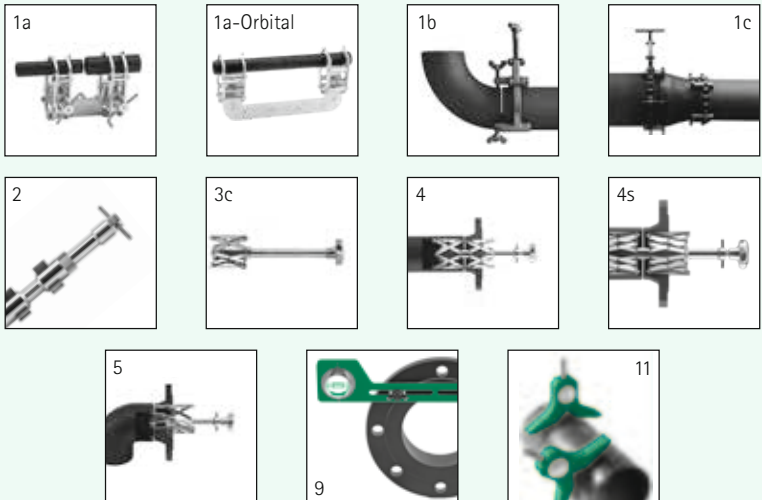
ការបញ្ជីផ្សេងទៀត រួមជាមួយការខូចបំបែកអតីត Meckenheim ស្របទៅ
នឹង INCOTERMS* 2020 ឬបញ្ជីផ្សេងទៀតរាល់ UPS វាយតម្លៃនៃតម្រូវ
ការដឹកជញ្ជូន។

ការបង់ ចំនួន 30 ថ្ងៃ
មានសុពលភាពចាប់ពីខែធ្នូ 2021

ប្រភេទទឹកនិងដៃកែ
€/សាណែត

 ប្រភេទទឹកនិងដៃកែ
ចំពោះមន្ត្រី
€/សាណែត

Centromat®



Hermann Rosorius

Ingenieurbüro GmbH

បរិក្ខារខាងសេសសម្រាប់ការស្ទង់ប្រព័ន្ធធបំពង់
គម្រោងវិស្វកម្មនិង កុងតន័រឧស្សាហកម្ម

Carl-Zeiss-Straße 11
53340 Meckenheim
ទូរស័ព្ទ +49 (0)2225 7095715
info@centromat.de
www.centromat.de
www.centromat.com (ហាងវិប)

Centromat®