

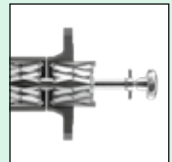
Centromat®

Hermann Rosorius

Ingenieurbüro GmbH

Құбырларға,
қондырғыларға және
резервуарларға арналған
арнайы құралдар

Centromat®



www.centromat.de

1а түрі Сыртқы центратор



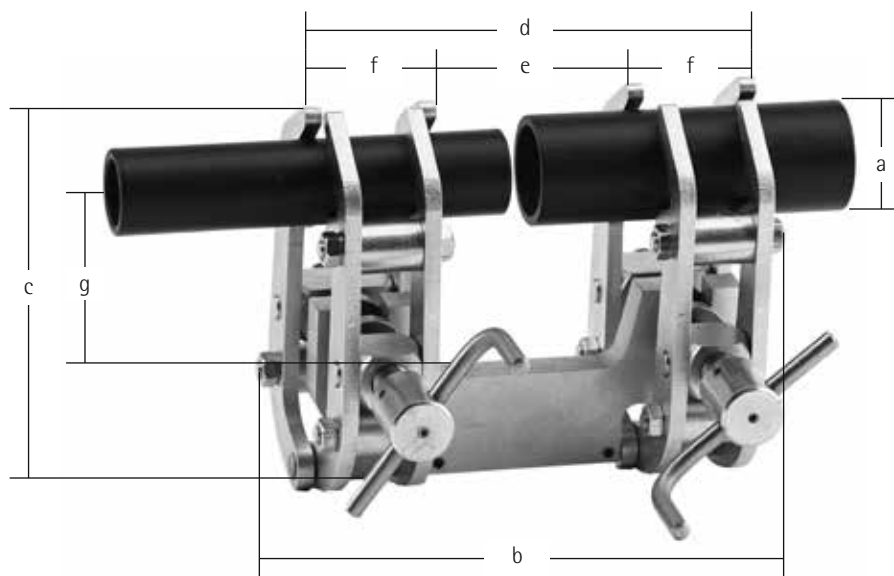
Centromat®

Қосылатын элементтердің күйін автоматты түрде түзетудің арқасында құбырларды, біліктерді және дөңгелек өзектерді тез, сенімді, дәл ортаға келтіру және қысу — соның ішінде, диаметрлер арасындағы айырмашылық үлкен болғанда. Қосымша тегістеусіз, көмекшілерсіз, қосымша бақылаусыз. Дәнекерлеу орындарына әрқашан барлық жақтардан қол жеткізуге болады.

Электролиттік коррозияға жол бермеу үшін барлық нұсқаларды тек тот баспайтын болаттан (VA 1.4301) жасалған кергіш планкалармен жеткіземіз.

| | А Өлшем | В Өлшем | С Өлшем |
|-------------|----------------|----------------|----------------|
| Қысу ауқымы | 10 - 70 мм | 40 - 140 мм | 75 - 330 мм |
| Салмағы | 2,00 кг | 5,30 кг | 26,00 кг |

Өлшемдер, 1а түрі



Centromat®

А Өлшем

| | |
|----|------------|
| a) | 10 - 70 мм |
| b) | 160 мм |
| c) | 125 мм |
| d) | 140 мм |
| e) | 57 мм |
| f) | 41 мм |
| g) | 65 мм |

В Өлшем

| | |
|----|-------------|
| a) | 40 - 140 мм |
| b) | 210 мм |
| c) | 200 мм |
| d) | 190 мм |
| e) | 82 мм |
| f) | 55 мм |
| g) | 95 мм |

С Өлшем

| | |
|----|-------------|
| a) | 75 - 330 мм |
| b) | 360 мм |
| c) | 400 мм |
| d) | 350 мм |
| e) | 115 мм |
| f) | 115 мм |
| g) | 235 мм |

Made in Germany

3

1a-Orbital түрі

"Orbital" сыртқы центраторы



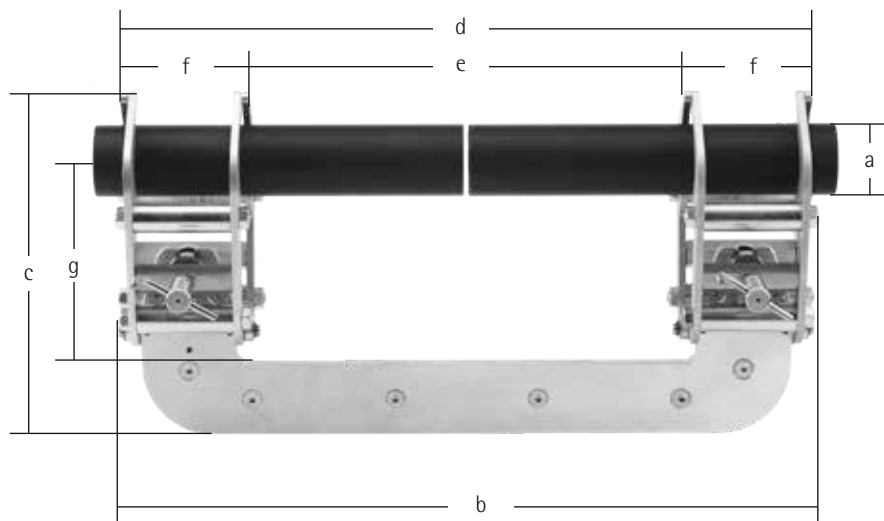
Орбиталдық дәнекерлеуге арналған арнайы нұсқа.

Орбиталдың дәнекерлеу кезінде дәнекерлеу аппаратында жүктемені азайту 1a-Orbital түрін ұсынамыз. Қосылатын элементтердің күйін автоматты түрде түзетудің арқасында құбырларды, біліктерді және дөңгелек өзектерді тез, сенімді, дәл ортаға келтіру және қысу — соның ішінде, диаметрлер арасындағы айырмашылық үлкен болғанда. Қосымша тегістеусіз, көмекшілерсіз, қосымша бақылаусыз. Дәнекерлеу орындарына әрқашан барлық жақтардан қол жеткізуге болады.

Электролиттік коррозияға жол бермеу үшін барлық нұсқаларды тек тот баспайтын болаттан (VA 1.4301) жасалған кергіш планкалармен жеткіземіз.

| | 1 Өлшем | 2 Өлшем | 3 Өлшем |
|-------------|-----------|------------|-------------|
| Қысу ауқымы | 6 - 50 мм | 10 - 70 мм | 25 - 140 мм |
| Салмағы | 3,60 кг | 5,70 кг | 12,60 кг |

Өлшемдер, 1a-Orbital түрі



Centromat®

| | 1 Өлшем | 2 Өлшем | 3 Өлшем |
|----|-----------|------------|-------------|
| a) | 6 - 50 мм | 10 - 70 мм | 25 - 140 мм |
| b) | 225 мм | 400 мм | 590 мм |
| c) | 175 мм | 235 мм | 290 мм |
| d) | 240 мм | 387 мм | 570 мм |
| e) | 98 мм | 243 мм | 360 мм |
| f) | 71,5 мм | 71,5 мм | 106 мм |
| g) | 110 мм | 160 мм | 170 мм |

Made in Germany

5



Ұзындығы шектелмеген құбырларды, сондай-ақ, құбыр иіндерін, фланецтерін, үшайырларды, жалғастырғыш тетіктерді және басқа құбыр арматурасын дәл ортаға келтіру және қысуға арналған. Жұмыстарды көмекшілерсіз орындауға болады. Дәнекерлеу орындары барлық жақтардан қол жетімді. Құбырларды дәл шақтау құлақты винттер көмегімен орындалады. Электролиздік коррозияны болдырмау үшін тот баспайтын болаттан жасалған қысқыш иінтіректері бар нұсқалады ұсынамыз.

Электролиздік коррозияны болдырмау үшін тот баспайтын болаттан жасалған қысқыш иінтіректері бар нұсқалады ұсынамыз.

| Өлшем | Қысу ауқымы | Салмағы |
|-------|--------------|---------|
| A | 20 - 90 мм | 1,40 кг |
| B | 50 - 150 мм | 3,00 кг |
| C | 90 - 190 мм | 3,30 кг |
| D | 125 - 225 мм | 6,80 кг |
| E | 225 - 370 мм | 8,65 кг |





Ұзындығы шектелмеген құбырларды, сондай-ақ, құбыр індерін, фланецтерін, ұшайырларды, жалғастырғыш тетіктерді, басқа құбыр арматурасын және резервуарларды дәл ортаға келтіру және қысуға арналған. CENTROMAT® икемді, ортаға келтіретін шынжырлары кез келген құбырлар мен резервуарлар үшін жарайды. Оларды қосымша түйіндерді салып немесе алып кез келген ұзындыққа ұзартуға немесе қысқартуға болады. 5 нұсқа бар, сондай-ақ, қосымша бағаға гальванизацияланған немесе тот баспайтын болаттан жасалған нұсқа бар.



Жеңіл нұсқа, жалғыз шынжыр, өлшем 150

Негізінен фланецтері, жалғастырғыш тетіктері, сфералық тығындары бар құбырлар үшін, 168,3 мм-ден басталатын сыртқы диаметрлер үшін пайдаланылады
Стандартты ұзындығы: 650 мм = 5 түйін (DN 150)
Қосымша түйін: 125 мм

Орташа нұсқа, жалғыз шынжыр, өлшем 200

Негізінен фланецтері, жалғастырғыш тетіктері, сфералық тығындары бар құбырлар үшін, 219,1 мм-ден басталатын сыртқы диаметрлер үшін пайдаланылады
Стандартты ұзындығы: 1275 мм = 7 түйін (DN 200)
Қосымша түйін: 177 мм

Ауыр нұсқа, жалғыз шынжыр, өлшем 300

Негізінен фланецтері, жалғастырғыш тетіктері, сфералық тығындары бар құбырлар үшін, 323,9 мм-ден басталатын сыртқы диаметрлер үшін пайдаланылады
Стандартты ұзындығы: 1920 мм = 7 түйін (DN 300)
Қосымша түйін: 265 мм

Орташа нұсқа, қос шынжыр, өлшем D 200

Құбырларды құбырлармен жалғау, ұзын құбырлар және құбырлардың түйіндері үшін, 323,9 мм-ден басталатын сыртқы диаметрлер үшін пайдаланылады
Стандартты ұзындығы: 1275 мм = 7 түйін (DN 300)
Қосымша түйін: 177 мм

Ауыр нұсқа, Қос шынжыр өлшем D 300

Құбырларды құбырлармен жалғау, ұзын құбырлар және құбырлардың түйіндері үшін, 323,9 мм-ден басталатын сыртқы диаметрлер үшін пайдаланылады
Стандартты ұзындығы: 1920 мм = 7 түйін (DN 300)
Қосымша түйін: 265 мм

2 түрі Ішкі центратор



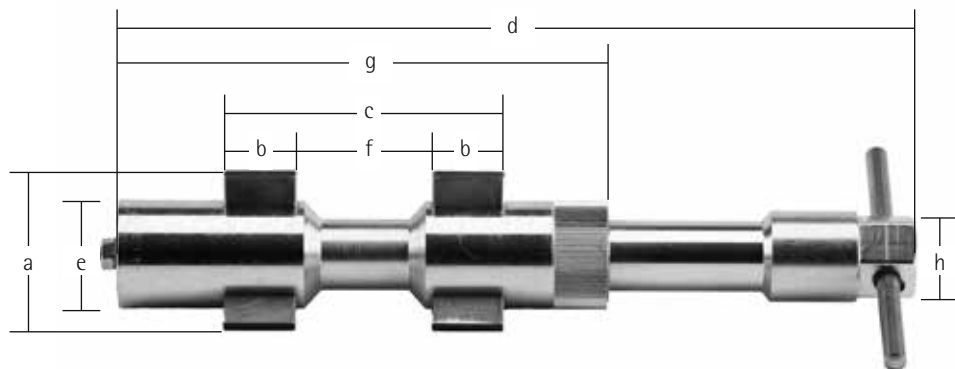
Centromat®

Кергіш сыналары бар. Бір жұмыс операциясында фланецтерді, штуцерлерді, сақиналарды және т.б. тез, сенімді және дәл ортаға келтіру және құбырлар мен цилиндр резервуарларға бекіту. Автоматты түрде ортаға келтіру, соның ішінде диаметрлердің айырмашылығы үлкен болғанда.

Электролиттік коррозияға жол бермеу үшін барлық нұсқаларды тек тот баспайтын болаттан (VA 1.4301) жасалған тіреуіш планкалармен ғана жеткіземіз.

| | Қысу ауқымы | Салмағы |
|-----------|-------------|---------|
| 004 Өлшем | 15 - 19 мм | 0,20 кг |
| 003 Өлшем | 16 - 20 мм | 0,20 кг |
| 002 Өлшем | 19 - 25 мм | 0,25 кг |
| 001 Өлшем | 24 - 32 мм | 0,50 кг |
| 01 Өлшем | 31 - 40 мм | 0,50 кг |
| 0 Өлшем | 38 - 52 мм | 1,25 кг |
| 00 Өлшем | 51 - 64 мм | 1,25 кг |

Өлшемдер, 2 түрі



| | 004 Өлшем | 003 Өлшем | 002 Өлшем | 001 Өлшем |
|----|------------------|------------------|------------------|------------------|
| a) | 15 - 19 мм | 16 - 20 мм | 19 - 25 мм | 24 - 32 мм |
| b) | 15 мм | 15 мм | 15 мм | 20 мм |
| c) | 50 мм | 50 мм | 54 мм | 84 мм |
| d) | 154 - 170 мм | 154 - 170 мм | 154 - 170 мм | 200 - 225 мм |
| e) | 15 мм | 16 мм | 19 мм | 24 мм |
| f) | 20 мм | 20 мм | 24 мм | 44 мм |
| g) | 100 мм | 100 мм | 100 мм | 149 мм |
| h) | SW 12 | SW 12 | SW 12 | SW 15 |
| | 01 Өлшем | 0 Өлшем | 00 Өлшем | |
| a) | 31 - 40 мм | 38 - 52 мм | 51 - 64 мм | |
| b) | 20 мм | 25 мм | 25 мм | |
| c) | 84 мм | 97 мм | 97 мм | |
| d) | 200 - 225 мм | 247 - 278 мм | 247 - 278 мм | |
| e) | 24 мм | 38 мм | 38 мм | |
| f) | 44 мм | 47 мм | 47 мм | |
| g) | 149 мм | 170 мм | 170 мм | |
| h) | SW 15 | SW 27 | SW 27 | |

Centromat®

Made in Germany

9

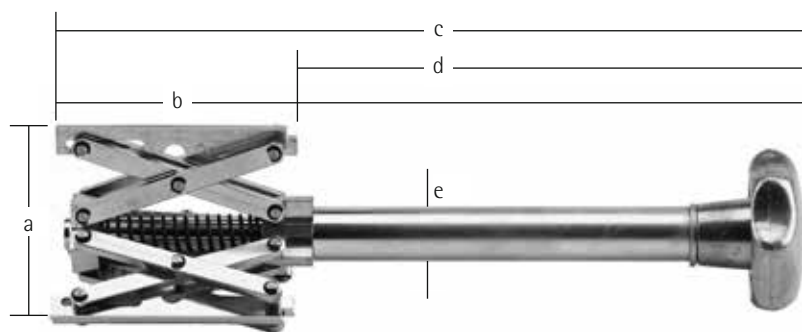


Диаметрі бірдей элементтерді немесе бір кергіш қысқышы бар қысқыш құрылғы ретінде бекітуге және ортаға келтіруге арналған.

Электролиттік коррозияға жол бермеу үшін барлық нұсқаларды тек тот баспайтын болаттан (VA 1.4301) жасалған тіреуіш планкалармен ғана жеткіземіз.

| | Қысу ауқымы | Салмағы |
|-----------|--------------|----------|
| 2 Өлшем | 85 - 220 мм | 2,40 кг |
| 3 Өлшем | 120 - 350 мм | 6,00 кг |
| 4 Өлшем | 180 - 520 мм | 14,00 кг |
| 4/s Өлшем | 400 - 940 мм | 20,00 кг |

Өлшемдер, 3с түрі



Сентромат®

| | 2 Өлшем | 3 Өлшем | 4 Өлшем | 4/s Өлшем |
|----|-------------|--------------|--------------|--------------|
| a) | 85 - 220 мм | 120 - 350 мм | 180 - 520 мм | 400 - 940 мм |
| b) | 144 мм | 233 мм | 300 мм | 300 мм |
| c) | 480 мм | 540 мм | 630 мм | 630 мм |
| d) | 335 мм | 300 мм | 325 мм | 325 мм |
| e) | 26 мм | 34 мм | 36 мм | 36 мм |

4 түрі Ішкі центратор



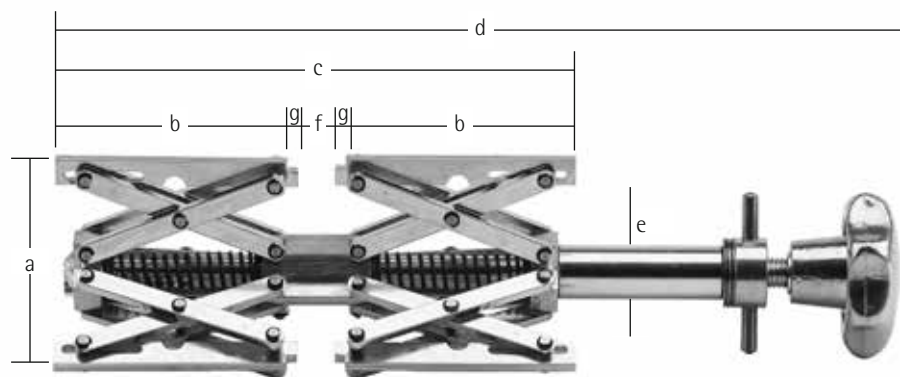
Centromat®

Қолданылуы тура 3а түрімен бірдей, бірақ, бір бірінен тәуелсіз жұмыс істейтін кергіш элементтердің арқасында, әсіресе, құбырлардың ауыр фасондық бөлшектерімен жұмыс істегенде пайдаланған жөн. CENTROMAT® ортаға келтіру құрылғысының төменгі кергіш элементі құбырда бекітіледі, содан кейін фланец немесе сол сияқты бөлшек кигізіліп, жоғарғы кергіш элемент оны ортаға келтіреді және қысады. Бұл үлгі ауыр бөлшектер үшін жарайды. Диаметрлерді автоматты түрде ортаға келтіру.

Электролиттік коррозияға жол бермеу үшін барлық нұсқаларды тек тот баспайтын болаттан (VA 1.4301) жасалған тіреуіш планкалармен ғана жеткіземіз.

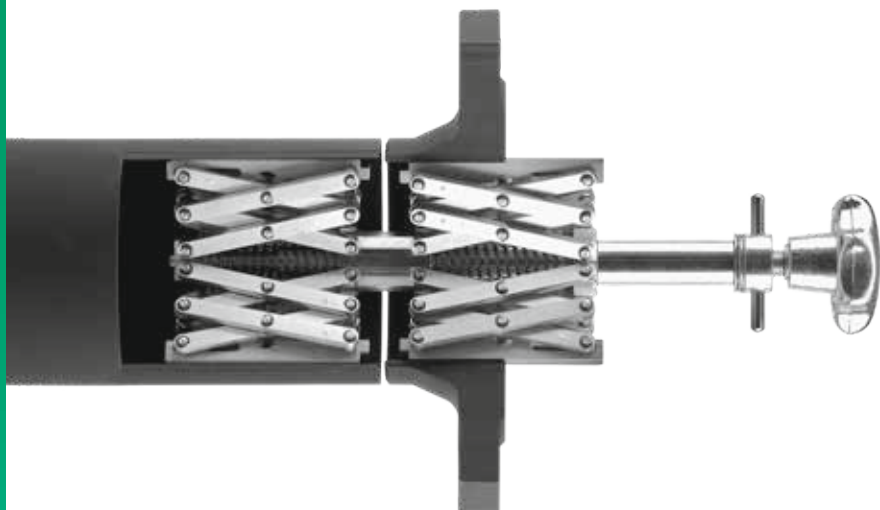
| | Қысу ауқымы | Салмағы |
|-----------|--------------|----------|
| 1/е Өлшем | 54 - 140 мм | 1,30 кг |
| 2/е Өлшем | 85 - 220 мм | 3,90 кг |
| 3/е Өлшем | 120 - 350 мм | 11,50 кг |
| 4/е Өлшем | 180 - 520 мм | 27,00 кг |

Өлшемдер, 4 түрі



Сентромат®

| | 1/е Өлшем | 2/е Өлшем | 3/е Өлшем | 4/е Өлшем |
|----|--------------|--------------|--------------|--------------|
| a) | 54 - 140 мм | 85 - 220 мм | 120 - 350 мм | 180 - 520 мм |
| b) | 88 мм | 144 мм | 233 мм | 300 мм |
| c) | 190 мм | 309 мм | 491 мм | 636 мм |
| d) | 290 - 310 мм | 445 - 505 мм | 745 - 790 мм | 850 - 960 мм |
| e) | 20 мм | 26 мм | 34 мм | 36 мм |
| f) | 14 мм | 21 мм | 25 мм | 36 мм |
| g) | 4 мм | 5 мм | 6 мм | 8 мм |

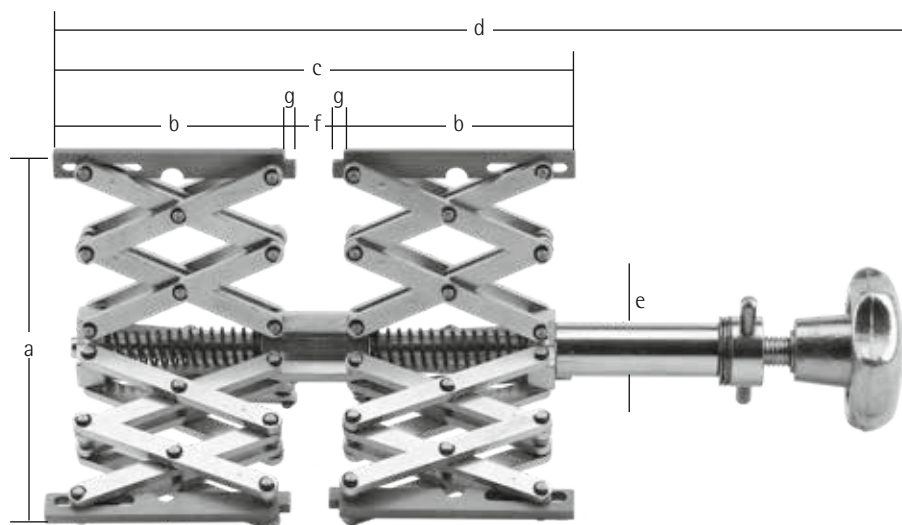


Фланецтерді, штуцерлерді, сақиналарды және т.б. тез, сенімді және дәл ортаға келтіру және құбырлар мен цилиндр резервуарларға бекіту. Тегіс фланецтерге арналған тірек беті бар. . Бір біріне тәуелсіз қысқыш кергіш элементтер автоматты түрде ортаға келтіруді орындайды, соның ішінде диаметрлердің айырмашылығы үлкен болғанда. CENTROMAT® ортаға келтіру құрылғысы төменгі кергіш элементпен құбырда бекітіледі, содан кейін фланец немесе сол сияқты бөлшек кигізіліп, жоғарғы кергіш элемент оны ортаға келтіреді және қысады.

Электролиттік коррозияға жол бермеу үшін барлық нұсқаларды тек тот баспайтын болаттан (VA 1.4301) жасалған тіреуіш планкалармен ғана жеткіземіз.

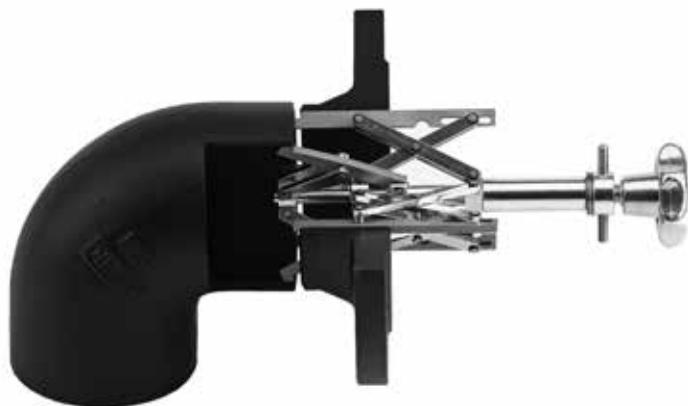
| | Қысу ауқымы | Салмағы |
|------------|--------------|----------|
| 1/es Өлшем | 120 - 250 мм | 1,80 кг |
| 2/es Өлшем | 220 - 400 мм | 5,20 кг |
| 3/es Өлшем | 300 - 640 мм | 16,40 кг |
| 4/es Өлшем | 400 - 940 мм | 39,00 кг |

Өлшемдер, 4s түрі



Centromat®

| | 1/ес Өлшем | 2/ес Өлшем | 3/ес Өлшем | 4/ес Өлшем |
|----|--------------|--------------|--------------|--------------|
| a) | 120 - 250 мм | 220 - 400 мм | 300 - 640 мм | 400 - 940 мм |
| b) | 88 мм | 144 мм | 233 мм | 300 мм |
| c) | 190 мм | 309 мм | 491 мм | 636 мм |
| d) | 290 - 310 мм | 445 - 505 мм | 745 - 790 мм | 850 - 960 мм |
| e) | 20 мм | 26 мм | 34 мм | 36 мм |
| f) | 14 мм | 21 мм | 25 мм | 36 мм |
| g) | 4 мм | 5 мм | 6 мм | 8 мм |

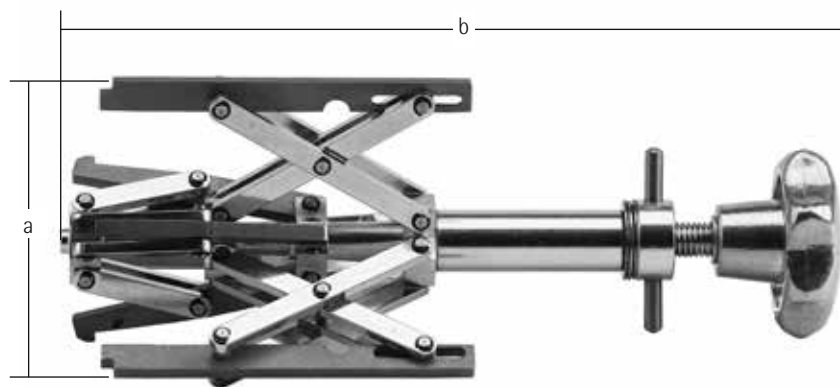


Бір біріне тәуелсіз жұмыс істейтін кергіш элементтер. Иіндерге және кез келген радиусқа арналған. Басқалардың көмегінсіз тез, сенімді пайдалану: қолмен жұмыс істеу керек емес — ортаға келтіру құрылғысының төменгі кергіш элементі иінге жоғарғы кергіш элементтің алдыңғы жиегі иіннің бүйір жағына тиіп тұратындай салынады. Фланец немесе сол сияқты бөлшек жоғарғы кергіш элементке кигізіледі және қысылады. Сондай-ақ, тегіс фланецтер үшін жарамды. Диаметрлерді автоматты түрде ортаға келтіру.

Электролиттік коррозияға жол бермеу үшін барлық нұсқаларды тек тот баспайтын болаттан (VA 1.4301) жасалған тіреуіш планкалармен ғана жеткіземіз.

| | Қысу ауқымы | Салмағы |
|-------------|--------------|----------|
| 1/b-е Өлшем | 54 - 115 мм | 1,00 кг |
| 2/b-е Өлшем | 85 - 195 мм | 3,10 кг |
| 3/b-е Өлшем | 120 - 315 мм | 9,30 кг |
| 4/b-е Өлшем | 180 - 520 мм | 23,10 кг |

Өлшемдер, 5 түрі

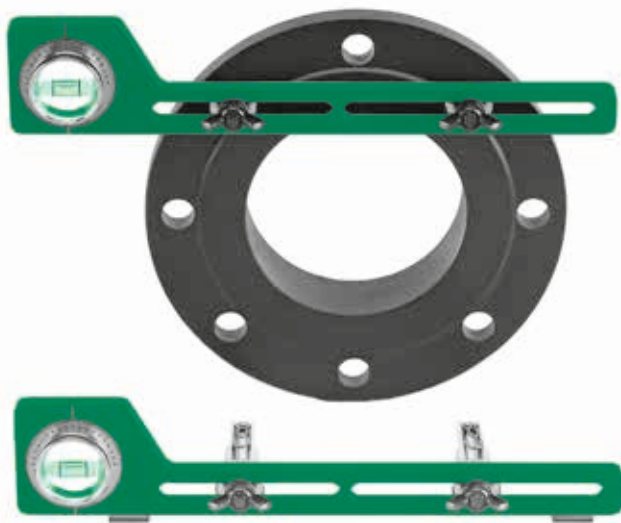


Сентромат®

| | 1/b-е Өлшем | 2/b-е Өлшем | 3/b-е Өлшем | 4/b-е Өлшем |
|----|-------------|-------------|--------------|--------------|
| a) | 54 - 115 мм | 85 - 195 мм | 120 - 315 мм | 180 - 520 мм |
| b) | 250 мм | 395 мм | 660 мм | 940 мм |

Made in Germany

17



Бұрышты өлшеуге арналған бұрылатын көпіршікті уровень және қозғалатын орнату саусақтары бар. Саусақтар кез келген стандартты диаметрі бар тесіктерге жарайды, бұл дәнекерленетін фланецтерді дәл туралауға мүмкіндік береді. Бұрыш пен көлбеу қайта есептеусіз шкала бойынша оңай анықталады және орнатылады. Материал: анодталған алюминий.

| Өлшем 1 | Өлшем 1а | Өлшем 2 |
|---|---|--|
| <p>ұзындығы 300 мм, тесіктер арасындағы қашықтық 35 - 190 мм, стандартты салмалы саусақтары бар 13 - 22 мм \emptyset Салмағы: 0,30 кг</p> | <p>1 өлшем түрінде сияқты, бірақ көлбеу уровень ретінде пайдалануға арналған магниттері бар Салмағы: 0,32 кг</p> | <p>ұзындығы 400 мм, тесіктер арасындағы қашықтық 35 - 290 мм, стандартты салмалы саусақтары бар 13 - 22 мм \emptyset Салмағы: 0,35 кг</p> |
| <p>Барлық үлгілер үшін қосымша құрамда мүмкін: Диаметрі 12 - 18 мм \emptyset 25 - 30 мм \emptyset тесіктерге арналған салмалы саусақтар.* *Тесіктерге арналған, стандартты салмалы саусақтардың төлкелері 25 - 30 мм \emptyset</p> | | |



Құбырлар мен бактарда кез келген бұрышпен орташа сызықты және бұруларды белгілеуге арналған градустық шкаласы және көпіршікті уровеньі бар. Көлбеу бұрышын анықтау, бұрыштарды орнату, құбырларда орташа сызықты іздеу, бактарды және т.б. орнату кезінде нивелирлеу. Градустық шкаласы бар уровень айнала алады, бұл қайта есептеусіз бұрыш пен көлбеуді оңай анықтауға және орнатуға мүмкіндік береді. Материал: анодталған алюминий. Кернер: шыңдалған құралдарға арналған болат.

Centromat®

Өлшем 1**Салмағы**

Диаметрі 12 - 1000 мм арасындағы құбырларға арналған 0,60 кг

Куәлік

Hermann Rosorius GmbH фирмасы үшін
Lohheckenweg 35
53347 Alfter

Rosorius GmbH фирмасы «CENTROMAT®» маркасымен сататын құбырлар мен резервуарларды құрастыруға арналған арнайы құралдар дәнекерлеу жұмыстарын орындау кезінде дәнекерлеушілерге әр түрлі қолдауды көрсететін рационалды бұйымдар болып табылады. Бұйымдар механикалық түрде мінсіз құрастырылған және жақсы сапамен жасалған. Олар заңдармен белгіленген талаптарға толығымен сәйкес келеді және қысқа уақыт бойы оқытудан кейін оны білікті жұмысшылар пайдалана алады.

Бұл бұйымдар үшін CE белгісі қажет емес және мүмкін емес, өйткені олар ЕО машиналар туралы директивасындағы мағынадағы машиналар болып табылмайды, сондай-ақ, оларға басқа күшіндегі ЕО директивалары қолданылмайды.

Бұйымдарды дұрыс пайдаланғанда, бұйымнан туындайтын ықтимал қауіптерді және, атап айтқанда, серіппелердің жиналған энергиясын елемеге болады. Осылайша, олар пайдаланушылар үшін үлкен қауіп тудырмайды.

Кельн, 12 ақпан 1998 ж.

TÜV Rheinland Product Safety GmbH

Dr. R. Scheffel



Centromat®

Made in Germany 21

1а Centromat® Сыртқы центратор

бірдей және әр түрлі диаметрі бар ұзын құбырларға арналған, автоматты түрде ортаға келтіру φ.

| Өлшем | Қысу ауқымы | Салмағы |
|-------|-------------|----------|
| A | 10 - 70 мм | 2,00 кг |
| B | 40 - 140 мм | 5,30 кг |
| C | 75 - 330 мм | 26,00 кг |

1а Centromat® «Orbital» сыртқы центраторы

бірдей және әр түрлі диаметрі бар ұзын құбырларға арналған, автоматты түрде ортаға келтіру φ.

| Өлшем | Қысу ауқымы | Салмағы |
|-------|-------------|----------|
| 1 | 6 - 50 мм | 3,60 кг |
| 2 | 10 - 70 мм | 5,70 кг |
| 3 | 25 - 140 мм | 12,60 кг |

1b Centromat® иіндерді, құбырлық

арматураны және т.б. бірдей және әр түрді диаметрі бар құбырлармен жалғауға арналған.

| Өлшем | Қысу ауқымы | Салмағы |
|-------|--------------|---------|
| A | 20 - 90 мм | 1,40 кг |
| B | 50 - 150 мм | 3,00 кг |
| C | 90 - 190 мм | 3,30 кг |
| D | 125 - 225 мм | 6,80 кг |
| E | 225 - 370 мм | 8,65 кг |

1с Centromat® Құбырлық ортаға келтіретін шынжырлар

ұзын құбырларды, иіндерді, сфералық тығындарды және құбырлық арматураны құбырлармен және резервуарлармен жалғауға арналған. Бағаға стандартты ұзындық үшін қысып буу құлпы қосылған.

150 өлшем, жеңіл нұсқа, жалғыз шынжыр

сыртқы диаметрі 168,3 мм-ден басталатын құбырлар үшін қолданылады
стандартты ұзындығы 650 мм
қосымша түйін 125 мм
Қысып буу ауыстырылуы

200 өлшем, орташа нұсқа, жалғыз шынжыр

сыртқы диаметрі 219,1 мм-ден басталатын құбырлар үшін қолданылады
стандартты ұзындығы 1275 мм
қосымша түйін 177 мм
Қысып буу ауыстырылуы

300 өлшем, ауыр нұсқа, жалғыз шынжыр

сыртқы диаметрі 323,9 мм-ден басталатын құбырлар үшін қолданылады
стандартты ұзындығы 1920 мм
қосымша түйін 265 мм
Қысып буу ауыстырылуы

D 200 өлшем, орташа нұсқа, қос шынжыр

сыртқы диаметрі 323,9 мм-ден басталатын құбырлар үшін қолданылады
стандартты ұзындығы 1275 мм
қосымша түйін 177 мм
Қысып буу ауыстырылуы

D 300 өлшем түрі, ауыр нұсқа, қос шынжыр,

сыртқы диаметрі 323,9 мм-ден басталатын құбырлар үшін қолданылады
стандартты ұзындығы 1920 мм
қосымша түйін 265 мм
Қысып буу ауыстырылуы

2

Centromat® Ішкі центратор

цилиндр пішінді, фланецтерді, штуцерлерді, сақиналарды және т.б. құбырлармен және резервуарлармен жалғауға арналған, автоматты түрде ортаға келтіру ө.

| Өлшем | Қысу ауқымы | Салмағы |
|-------|-------------|---------|
| 004 | 15 - 19 мм | 0,20 кг |
| 003 | 16 - 20 мм | 0,20 кг |
| 002 | 19 - 25 мм | 0,25 кг |
| 001 | 24 - 32 мм | 0,50 кг |
| 001 | 31 - 40 мм | 0,50 кг |
| 000 | 38 - 52 мм | 1,25 кг |
| 000 | 51 - 64 мм | 1,25 кг |

3а

Centromat® Ішкі центратор

қайшы тәрізді құрылым, фланецтерді, штуцерлерді, сақиналарды және т.б. құбырлармен және резервуарлармен жалғауға арналған, автоматты түрде ортаға келтіру ө.

| Өлшем | Қысу ауқымы | Салмағы |
|-------|-------------|---------|
| 1 | 54 - 140 мм | 1,25 кг |
| 2 | 85 - 220 мм | 3,35 кг |

Тип 3а: Өндірістен алынған модель - Қорда бар мөлшері ғана жеткізіледі.

Болаттан жасалған
нұсқа
€/дана

Тот баспайтын
болаттан жасалған
нұсқа
€/дана

3c Centromat® Ішкі центратор

қайшы тәрізді құрылым, диаметрі бірдей бөлшектерді қысуға және ортаға келтіруге арналған

| Өлшем | Қысу ауқымы | Салмағы |
|-------|--------------|----------|
| 2 | 85 - 220 мм | 2,40 кг |
| 3 | 120 - 350 мм | 6,00 кг |
| 4 | 180 - 520 мм | 14,00 кг |
| 4/s | 400 - 940 мм | 20,00 кг |

Өндірістен алынған модель - Қорда бар мөлшері ғана жеткізіледі.

4 Centromat® Ішкі центратор

қайшы тәрізді құрылым, фланецтерді, штуцерлерді, сақиналарды және т.б. құбырлармен және резервуарлармен жалғауға арналған.

Әсіресе, ауыр фасондық диаметрлер үшін ұсынылады, автоматты түрде ортаға келтіру ө.

| Өлшем | Қысу ауқымы | Салмағы |
|-------|--------------|----------|
| 1/e | 54 - 140 мм | 1,30 кг |
| 2/e | 85 - 220 мм | 3,90 кг |
| 3/e | 120 - 350 мм | 11,50 кг |
| 4/e | 180 - 520 мм | 27,00 кг |

4s Centromat® Ішкі центратор

қайшы тәрізді құрылым, фланецтерді, штуцерлерді, сақиналарды және т.б. құбырлармен және резервуарлармен жалғауға арналған.

| Өлшем | Қысу ауқымы | Салмағы |
|-------|--------------|----------|
| 1/es | 120 - 250 мм | 1,80 кг |
| 2/es | 220 - 400 мм | 5,20 кг |
| 3/es | 300 - 640 мм | 16,40 кг |
| 4/es | 400 - 940 мм | 39,00 кг |

5 Centromat® Ішкі центратор

қайшы тәрізді құрылым, фланецтерді және құбырлық арматураны иіндермен және бұрулармен жалғауға арналған, автоматты түрде ортаға келтіру ө.

| Өлшем | Қысу ауқымы | Салмағы |
|-------|--------------|----------|
| 1/b-e | 54 - 115 мм | 1,00 кг |
| 2/b-e | 85 - 195 мм | 3,10 кг |
| 3/b-e | 120 - 315 мм | 9,30 кг |
| 4/b-e | 180 - 520 мм | 23,10 кг |

Болаттан жасалған
нұсқа
€/дана

Тот баспайтын
болаттан жасалған
нұсқа
€/дана

9**Centromat® Фланецтерге арналған уровень**

фланецтердің тесіктерін туралауға арналған, салмалы саусақтары және бұрыштар мен бөлбеулерді орнатуға арналған көпіршікті уровеньі бар, стандартты салмалы саусақтар 13 - 22 мм

Өлшем 1

тесіктердің арасындағы қашықтық 35 - 190 мм

Өлшем 2

тесіктердің арасындағы қашықтық 35 - 290 мм

1а нұсқасында қосымша магниттер бар, бұл оны көлбеу уровень ретінде пайдалануға мүмкіндік береді.

| Өлшем | Ұзындығы | Салмағы |
|-------|----------------------------------|---------|
| 1 | 300 мм | 0,30 кг |
| 1 а | Қосымша магниттері бар 300 мм | 0,32 кг |
| 2 | 400 мм | 0,35 кг |

Қосымша ирек оймалы болттар 12 - 18 мм жұп

Ø 25 – 30 фланец тесігіне дейін ұзартуға арналған қосымша қарапайым муфта жұп

Ауыстырылатын стандартты розетка пин 13 - 22 мм жұп

11**Centromat® Ортаға келтіру кернері**

| Өлшем | Pipe Ø range | Салмағы |
|-------|-----------------|---------|
| 1 | 12 мм - 1000 мм | 0,60 кг |

Бағалар міндеттемелерсіз келтірілген.

Осы бағатізбе пайда болғанда бүкіл бұрынғы ұсыныстар мен бағатізбелер күшін жояды.

Жеткізілген тауарлар толық төлеуге дейін жабдықтаушының меншігі болып қалады.

Істер қаралатын сот: Бонн.

Бағаларды өзгерту құқығын қалдырамыз, техникалық өзгертулер және делдалдық сатылымдар құқығын өзімізде қалдырамыз.

Жабдықтау: ораманы қоса, тасымалдау шығындарын төлегеннен кейін INCOTERMS® 2020 сай FCA Meckenheim немесе UPS арқылы жіберу.

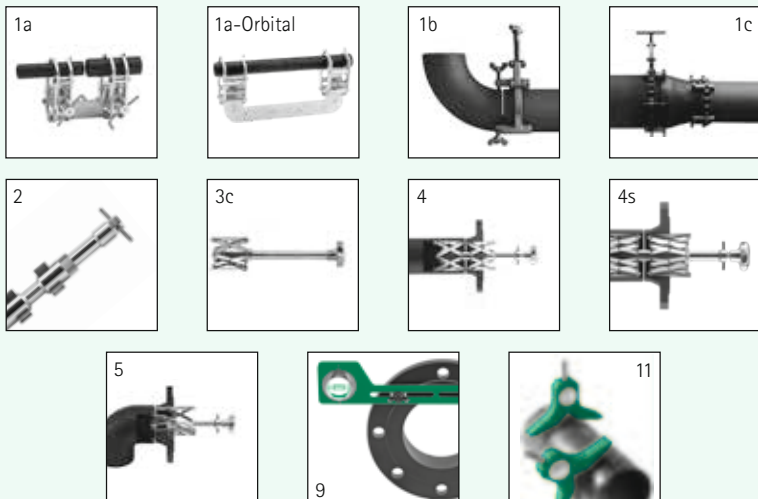
Төлем: 30 күн нетто

Мына кезде: желтоқсан 2021 ж.

Болаттан жасалған
нұсқа
€/дана

Тот баспайтын
болаттан жасалған
нұсқа
€/дана

Centromat®



Hermann Rosorius

Ingenieurbüro GmbH

Құбырларға,
қондырғыларға және
резервуарларға арналған
арнайы құралдар

Carl-Zeiss-Straße 11

53340 Meckenheim

Телефон +49 (0)2225 7095715

info@centromat.de

www.centromat.de

www.centromat.com (Интернет-дүкен)

Centromat®