

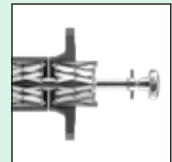
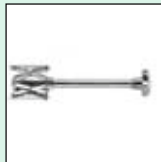
# Centromat®

## Hermann Rosorius

Ingenieurbüro GmbH

Specialūs įrankiai  
vamzdynų statybai,  
įrenginių inžinerijai  
ir konteinerių gamybai

Centromat®



[www.centromat.de](http://www.centromat.de)

# tipas 1a Išoriniai lygiavimo spaustuvai



Centromat®

Leidžia greitai ir tiksliai sulygiuoti vienodo arba skirtingo skersmens vamzdžius vienoje vidurio linijoje. **Automatinis skersmens kompensavimas.** Nereikia jokių papildomų reguliavimo darbų. Visos dalys lieka lengvai pasiekiamos suvirinimui.

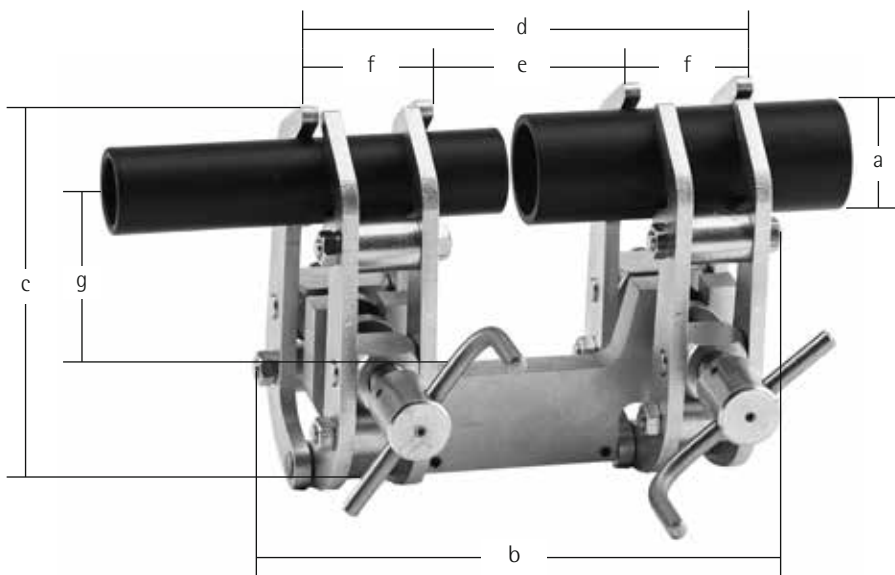
Apsaugai nuo elektrolitinės korozijos, visas versijas tiekiamo tik su nerūdijančiojo plieno (VA 1.4301) fiksavimo svirtimis.

	Dydis A	Dydis B	Dydis C
Suspaudimo dia.	10–70 mm	40–140 mm	75–330 mm
Svoris	2,00 kg	5,30 kg	26,00 kg

2

Originalas

# Matmenų brėžinys, tipas 1a



Centromat®

## Dydis A

a)	10–70 mm
b)	160 mm
c)	125 mm
d)	140 mm
e)	57 mm
f)	41 mm
g)	65 mm

## Dydis B

a)	40–140 mm
b)	210 mm
c)	200 mm
d)	190 mm
e)	82 mm
f)	55 mm
g)	95 mm

## Dydis C

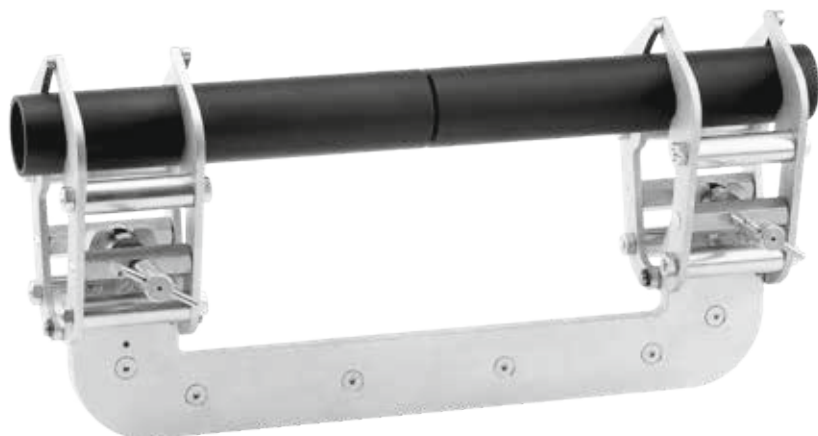
a)	75–330 mm
b)	360 mm
c)	400 mm
d)	350 mm
e)	115 mm
f)	115 mm
g)	235 mm

Made in Germany

3

# tipas 1a-Orbital

## Išoriniai lygiavimo spaustuvai „Oribital“



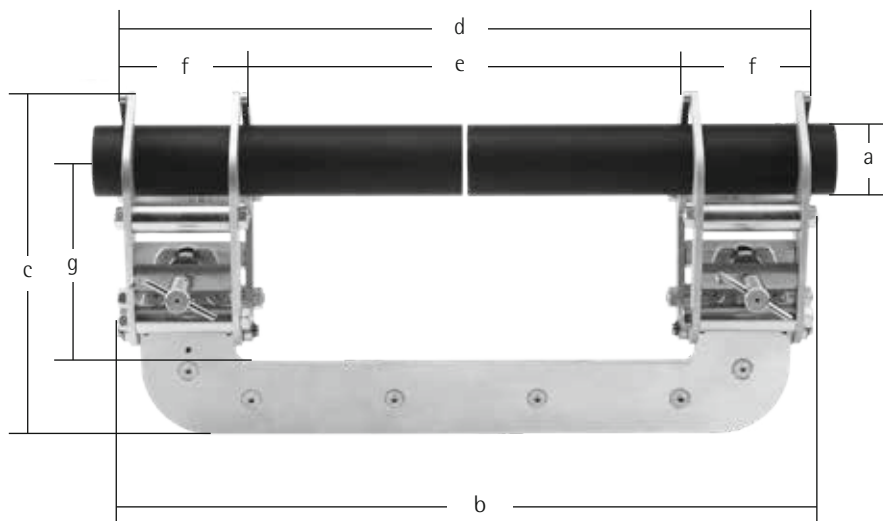
### Speciali versija, skirta orbitiniam suvirinimui.

Siekiant sumažinti suvirinimo įtaiso sukeltą slėgį atliekant orbitinį suvirinimą, rekomenduojame naudoti tipą 1a-Orbital. Leidžia greitai ir tiksliai sulygiuoti **vienodo arba skirtingo skersmens** vamzdžius vienoje vidurio linijoje. **Automatinis skersmens kompensavimas.** Nereikia jokių papildomų reguliavimo darbų. Visos dalys lieka lengvai pasiekiamos suvirinimui.

Apsaugai nuo elektrolitinės korozijos, visas versijas tiekiamo tik su nerūdijančiojo plieno (VA 1.4301) fiksavimo svirtimis.

	1 dydis	2 dydis	3 dydis
Suspaudimo dia.	6–50 mm	10–70 mm	25–140 mm
Svoris	3,60 kg	5,70 kg	12,60 kg

# Matmenų brėžinys, tipas 1a-Orbital



Centromat®

**1 dydis**

**2 dydis**

**3 dydis**

a)	6–50 mm	10–70 mm	25–140 mm
b)	225 mm	400 mm	590 mm
c)	175 mm	235 mm	290 mm
d)	240 mm	387 mm	570 mm
e)	98 mm	243 mm	360 mm
f)	71,5 mm	71,5 mm	106 mm
g)	110 mm	160 mm	170 mm

Made in Germany

5

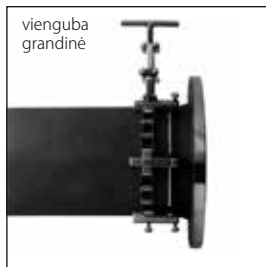


Tiksliam vamzdžių centravimui ir suspaudimui, be ilgio apribojimų. Taip pat tinka lenktiems vamzdžiams ir vamzdžių jungėms, T formos ir kitoms dalims. Surinkti vamzdžių sistemą gali vienas montuotojas. Suvirinimo dalys pasiekiamos iš visų pusių. Tiksliam reguliavimui naudojamas sparnuotojo varžto įtaisas. Vengiant korozijos rekomenduojame tipą iš nerūdijančio plieno.

Siekiant išvengti elektrolitinės korozijos, rekomenduojame versijas iš nerūdijančio plieno.

Dydis	Suspaudimo dia.	Svoris
A	20–90 mm	1,40 kg
B	50–150 mm	3,00 kg
C	90–190 mm	3,30 kg
D	125–225 mm	6,80 kg
E	225–370 mm	8,65 kg





Ilgų vamzdžių centravimui ir suspaudimui, be ilgio apribojimų. Taip pat tinka lenkties vamzdžiams ir vamzdžių bei talpyklų jungėms, T formos dalims ir pan. Siūlomi penki skirtingi modeliai. Galima rinktis iš cinkuotojo plieno arba nerūdijančio plieno. Didelės keitimo galimybės tiesiog nuimant arba pridodant grandžių. Paruoštai naudoti centravimo grandinei reikia: 1 standartinės grandinės, 1 įtempiklio ir, prireikus, papildomų grandžių.



### Lengvas modelis, vienguba grandinė. 150 dydis

Daugiausia naudojama privirinti jungėms, mažinimo dalims, formos dalims, Kloeppeo sandarinimo dugnams ir pan. prie vamzdžių  
 Vamzdžiams, kurių išorinis skersmuo nuo 168,3 mm  
 Standartinis ilgis: 650 mm = 5 grandys (DN 150)  
 Papildoma grandis: 125 mm

### Vidutinio sunkumo modelis, vienguba grandinė. 200 dydis

Daugiausia naudojama privirinti jungėms, mažinimo dalims, formos dalims, Kloeppeo sandarinimo dugnams ir pan. prie vamzdžių  
 Vamzdžiams, kurių išorinis skersmuo nuo 219,1 mm  
 Standartinis ilgis: 1275 mm = 7 grandys (DN 200)  
 Papildoma grandis: 177 mm

### Sunkus modelis, vienguba grandinė. 300 dydis

Daugiausia naudojama privirinti jungėms, mažinimo dalims, formos dalims, Kloeppeo sandarinimo dugnams ir pan. prie vamzdžių  
 Vamzdžiams, kurių išorinis skersmuo nuo 323,9 mm  
 Standartinis ilgis: 1920 mm = 7 grandys (DN 300)  
 Papildoma grandis: 265 mm

### Vidutinio sunkumo modelis, dviguba grandinė. Dydis D 200

Naudojama privirinti vamzdžiams prie ilgų vamzdžių ir prie vamzdžių dalių, išorinis vamzdžio skersmuo nuo 323,9 mm  
 Standartinis ilgis: 1275 mm = 7 grandys (DN 300)  
 Papildoma grandis: 177 mm

### Sunkus modelis, dviguba grandinė. Dydis D 300

Naudojama privirinti vamzdžiams prie ilgų vamzdžių ir prie vamzdžių dalių, išorinis vamzdžio skersmuo nuo 323,9 mm  
 Standartinis ilgis: 1920 mm = 7 grandys (DN 300)  
 Papildoma grandis: 265 mm



Centromat®

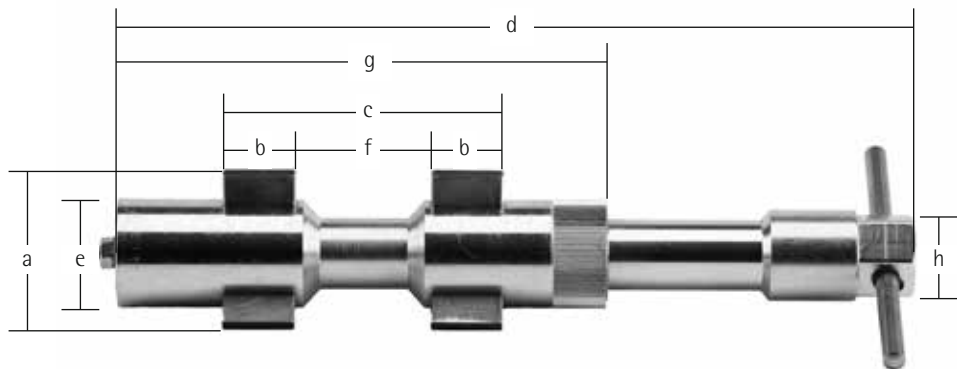
Greitam ir tiksliam jungių, antgalių, trumpų vamzdžių atkarpų lygiavimui ir suspaudimui su vamzdžiais ir cilindrinėmis talpyklomis. Pleišto formos spaustuvi užtikrina **automatinį kompensavimą** naudojant net ir labai skirtingų skersmenų dalis.

Apsaugai nuo elektrolitinės korozijos, visas versijas tiekiamo tik su nerūdijančio plieno (VA 1.4301) atraminiais bėgeliais.

	Suspaudimo dia.	Svoris
004 dydis	15–19 mm	0,20 kg
003 dydis	16–20 mm	0,20 kg
002 dydis	19–25 mm	0,25 kg
001 dydis	24–32 mm	0,50 kg
01 dydis	31–40 mm	0,50 kg
0 dydis	38–52 mm	1,25 kg
00 dydis	51–64 mm	1,25 kg



# Matmenų brėžinys, 2 tipas



	004 dydis	003 dydis	002 dydis	001 dydis
a)	15–19 mm	16–20 mm	19–25 mm	24–32 mm
b)	15 mm	15 mm	15 mm	20 mm
c)	50 mm	50 mm	54 mm	84 mm
d)	154–170 mm	154–170 mm	154–170 mm	200–225 mm
e)	15 mm	16 mm	19 mm	24 mm
f)	20 mm	20 mm	24 mm	44 mm
g)	100 mm	100 mm	100 mm	149 mm
h)	SW 12	SW 12	SW 12	SW 15
	01 dydis	0 dydis	00 dydis	
a)	31–40 mm	38–52 mm	51–64 mm	
b)	20 mm	25 mm	25 mm	
c)	84 mm	97 mm	97 mm	
d)	200–225 mm	247–278 mm	247–278 mm	
e)	24 mm	38 mm	38 mm	
f)	44 mm	47 mm	47 mm	
g)	149 mm	170 mm	170 mm	
h)	SW 15	SW 27	SW 27	

Centromat®

Made in Germany

9

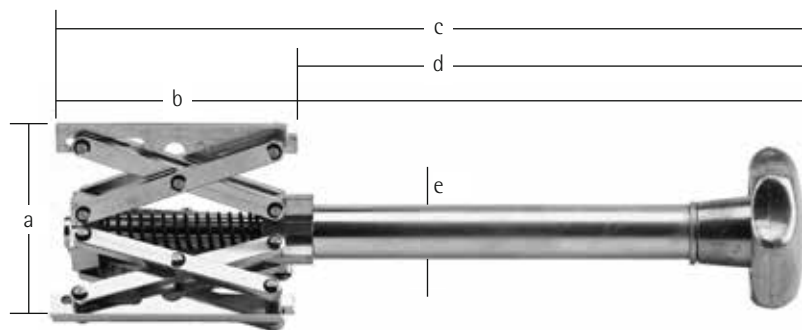


Vienodo skersmens vamzdžiams suspausti arba kaip spaustuvai su vienintele išplečiama suspaudimo dalimi.

Apsaugai nuo elektrolitinės korozijos, visas versijas tiekiamo tik su nerūdijančio plieno (VA 1.4301) atraminiais bėgeliais.

	Suspaudimo dia.	Svoris
2 dydis	85–220 mm	2,40 kg
3 dydis	120–350 mm	6,00 kg
4 dydis	180–520 mm	14,00 kg
Dydis 4/s	400–940 mm	20,00 kg

# Matmenų brėžinys, tipas 3c



Centromat®

	2 dydis	3 dydis	4 dydis	Dydis 4/s
a)	85–220 mm	120–350 mm	180–520 mm	400–940 mm
b)	144 mm	233 mm	300 mm	300 mm
c)	480 mm	540 mm	630 mm	630 mm
d)	335 mm	300 mm	325 mm	325 mm
e)	26 mm	34 mm	36 mm	36 mm

Made in Germany

11

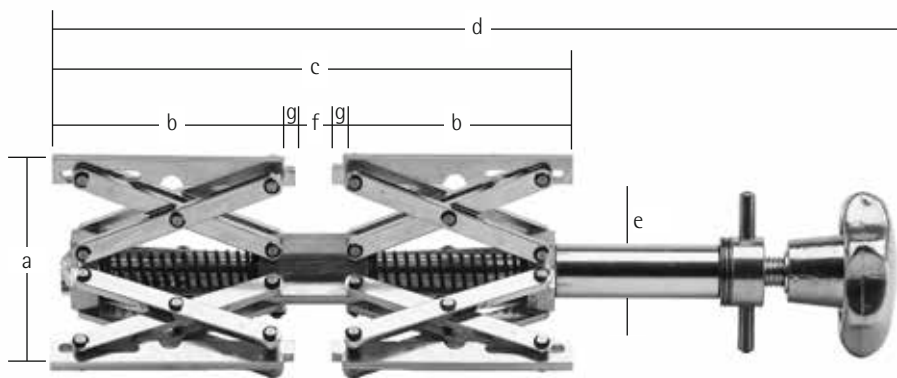


Šiame modelyje yra du atskiri išplečiami spaustuvai, todėl galima atlikti bendraašį dviejų skirtingo skersmens tuščiavidurių cilindrinų komponentų lygiavimą. Apatinis išplečiamas spaustuvas įstatomas ir spaudžiamas vamzdyje naudojantis rankenėle. Tada kita dalis (pvz., jungė) dedama ant viršutinio išplečiamo spaustuvo ir suspaudžiama naudojantis rankiniu strypu. Veikia panašiai kaip modelis 3a. Šis modelis specialiai pritaikytas sunkioms dalims. **Automatinis skersmens kompensavimas.**

Apsaugai nuo elektrolitinės korozijos, visas versijas tiekiamo tik su nerūdijančio plieno (VA 1.4301) atraminiais bėgeliais.

	Suspaudimo dia.	Svoris
Dydis 1/e	54–140 mm	1,30 kg
Dydis 2/e	85–220 mm	3,90 kg
Dydis 3/e	120–350 mm	11,50 kg
Dydis 4/e	180–520 mm	27,00 kg

# Matmenų brėžinys, 4 tipas

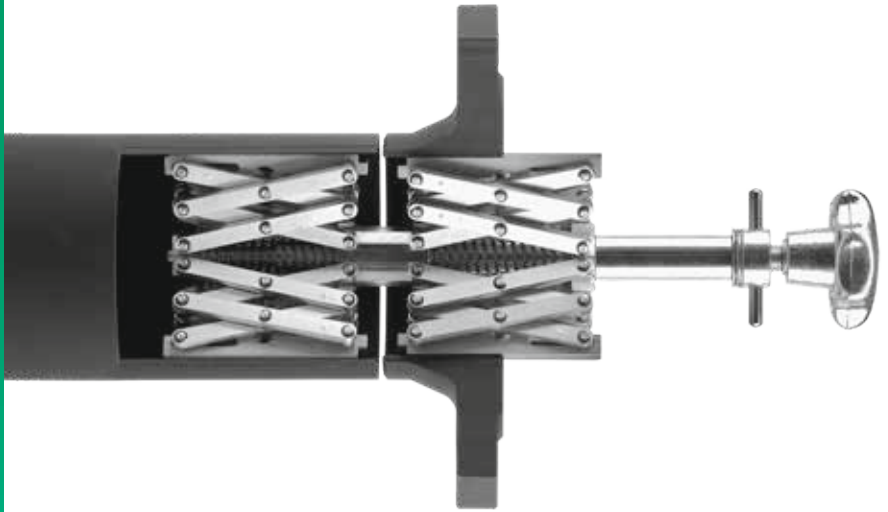


Centromat®

	Dydis 1/e	Dydis 2/e	Dydis 3/e	Dydis 4/e
a)	54–140 mm	85–220 mm	120–350 mm	180–520 mm
b)	88 mm	144 mm	233 mm	300 mm
c)	190 mm	309 mm	491 mm	636 mm
d)	290–310 mm	445–505 mm	745–790 mm	850–960 mm
e)	20 mm	26 mm	34 mm	36 mm
f)	14 mm	21 mm	25 mm	36 mm
g)	4 mm	5 mm	6 mm	8 mm

Made in Germany

13



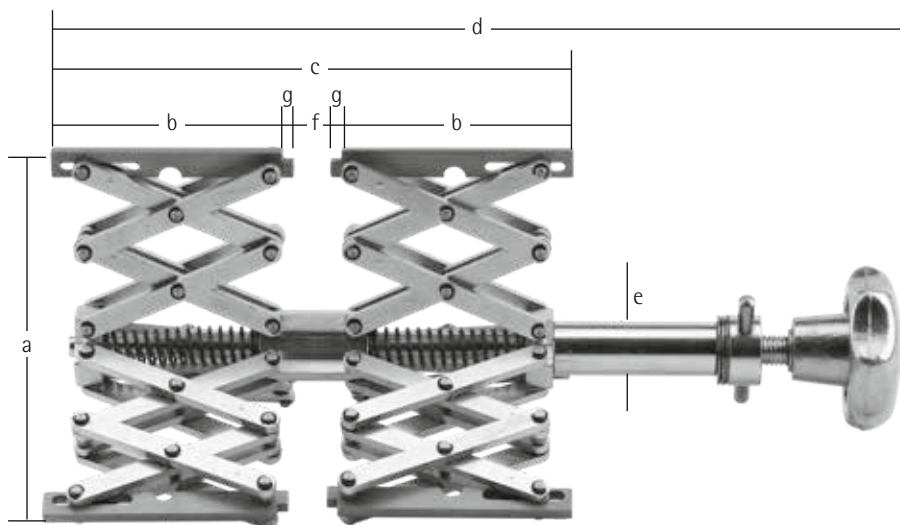
Centromat®

Labai greitas, saugus ir tikslus jungių, gėmbių, žiedų ir pan. centravimas ir įtempimas ant vamzdžių ir cilindrinė talpyklų. Pateikiami su kontaktiniu paviršiumi lygioms jungėms. **Automatinis skersmens kompensavimas** net jei skersmenys labai skirtingi – tam naudojami nepriklausomai įtempiami ryšio elementai. Centravimo įtaisas CENTROMAT® tvirtinamas įstatant apatinį išplečiamą elementą į vamzdį, prijungiant jungę ar pan. ir galiausiai centruojant ir suspaudžiant viršutiniu išplečiamu elementu.

Apsaugai nuo elektrolitinės korozijos, visas versijas tiekiamės tik su nerūdijančio plieno (VA 1.4301) atraminiais bėgeliais.

	Suspaudimo dia.	Svoris
Dydis 1/es	120–250 mm	1,80 kg
Dydis 2/es	220–400 mm	5,20 kg
Dydis 3/es	300–640 mm	16,40 kg
Dydis 4/es	400–940 mm	39,00 kg

# Matmenų brėžinys, tipas 4s

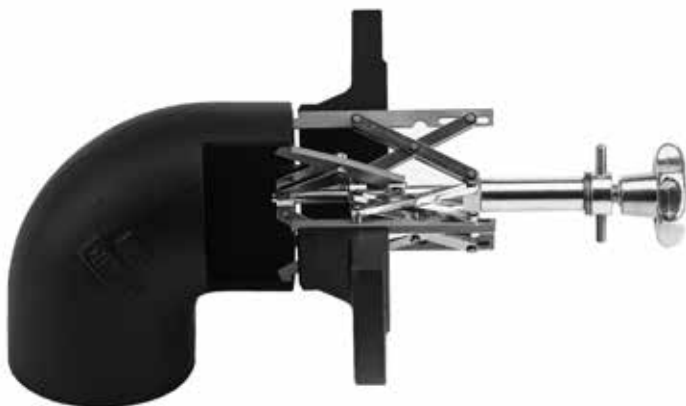


Centromat®

	Dydis 1/es	Dydis 2/es	Dydis 3/es	Dydis 4/es
a)	120–250 mm	220–400 mm	300–640 mm	400–940 mm
b)	88 mm	144 mm	233 mm	300 mm
c)	190 mm	309 mm	491 mm	636 mm
d)	290–310 mm	445–505 mm	745–790 mm	850–960 mm
e)	20 mm	26 mm	34 mm	36 mm
f)	14 mm	21 mm	25 mm	36 mm
g)	4 mm	5 mm	6 mm	8 mm

Made in Germany

15



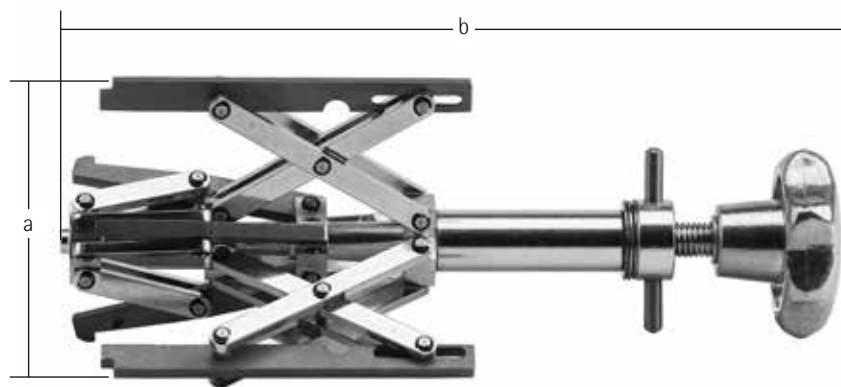
Šis modelis su dviem nepriklausomais spaustuvais naudojamas suspausti visų rūšių jungėms ir panašioms dalims prie įvairių skersmenų alkūnių ir vamzdžio linkių. Apatiniame išplečiamame spaustuve yra tvirta suėmimo kojėlė, kuri įstatoma į alkūnę ir priveržiama naudojantis rankenėle. Viršutinis išplečiamas spaustuvas priveržiamas naudojantis jungėje esančiu rankiniu strypu. **Automatinis skersmens kompensavimas.**

Apsaugai nuo elektrolitinės korozijos, visas versijas tiekiamo tik su nerūdijančio plieno (VA 1.4301) atraminiais bėgeliais.

	Suspaudimo dia.	Svoris
Dydis 1/b-e	54–115 mm	1,00 kg
Dydis 2/b-e	85–195 mm	3,10 kg
Dydis 3/b-e	120–315 mm	9,30 kg
Dydis 4/b-e	180–520 mm	23,10 kg



# Matmenų brėžinys, 5 tipas

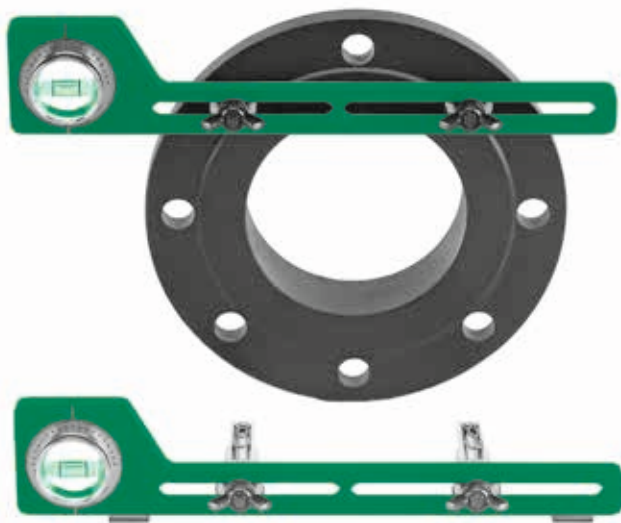


Centromat®

	Dydis 1/b-e	Dydis 2/b-e	Dydis 3/b-e	Dydis 4/b-e
a)	54–115 mm	85–195 mm	120–315 mm	180–520 mm
b)	250 mm	395 mm	660 mm	940 mm

Made in Germany

17



(Tvirtinamas įstatomomis ašimis) Šiame spiritiniame gulsčiuke yra reguliuojamos įstatomos ašys, tinkamos įvairių skersmenų jungčių varžtų angoms. Reguluojamą vandeninį gulsčiuką supa skalė. Skalėje yra: laipsnių ir nuolydžio procento žymos. Bet kokį kampo laipsnį arba nuolydį galima lengvai nustatyti ir skaityti neatliekant papildomų skaičiavimų. Tokiu būdu junges galima sulgyti labai tiksliai. Medžiaga: anoduotasis aliuminis.

1 dydis	Dydis 1a	2 dydis
Ilgis 300 mm, jungčių angų atstumams 35–190 mm, su standartinėmis įstatomomis ašimis 13–22 mm $\emptyset$	Kaip 1 dydis, bet su magnetinėmis plokštelėmis, leidžiančiomis tvirtinti papildomą nuolydžio gulsčiuką.	Ilgis 400 mm, jungčių angų atstumams 35–290 mm, su standartinėmis įstatomomis ašimis 13–22 mm $\emptyset$
Svoris: 0,30 kg	Svoris: 0,32 kg	Svoris: 0,35 kg
Su visais įrankiais taip pat siūlome: Įstatomos ašys, 12–18 mm $\emptyset$ – Korpusai* 25–30 mm $\emptyset$ *Prijungiamas vamzdis tvirtinamas prie standartinių įstatomųjų ašių, kai jungės angų dydis 25–30 mm $\emptyset$		



Centravimo žymeklis – tai greitai naudojama ir tiksli priemonė, leidžianti nustatyti vamzdžio vidurio liniją, pažymėti taškus ant talpyklų arba vamzdžių, **matuoti nuolydį**, **nustatyti kampus** ir **daryti griovelius**. Naudojantis centravimo žymekliu taip pat galima matuoti ir žymėti įvairius taškus aplink vamzdį, jungę ar jungiamąją detalę. Medžiaga: anoduotasis aliuminis. Žymeklis: įrankis iš grūdinto plieno.

Centromat®

1 dydis

Svoris

Skersmens atkarpos ilgis nuo 12 mm iki maždaug 1000 mm

0,60 kg

## Sertifikatas

Įmonė „Hermann Rosorius GmbH“  
Lohheckenweg 35  
53347 Alfter

Specialūs vamzdynų ir talpyklų montavimo įrankiai, kuriuos su prekės ženklu „Centromat®“ platina įmonė „Rosorius GmbH“, tai naudingi prietaisai, galintys suteikti įvairios paramos suvirintojams atliekant suvirinimo darbus. Šie prietaisai – tai mechaniškai patikimos konstrukcijos ir kokybiški gaminiai. Jie visiškai atitinka norminius reikalavimus, po trumpo mokymo juos gali naudoti ir nedaug patirties turintys darbuotojai.

CE ženklavimas nėra nei reikalaujamas, nei įmanomas, nes šie prietaisai nėra mašinos kaip nustatyta ES mašinų direktyvoje ir jiems netaikoma nė viena iš kitų šiuo metu galiojančių ES direktyvų.

Potencialūs šių prietaisų keliami pavojai, ypač spyruoklėje sukaupta energija, naudojant pagal paskirtį yra labai maži, taigi naudotojui šie prietaisai nekelia jokio didesnio pavojaus.

Kelnas, 1998 m. vasario 12 d.

TÜV Rheinland Product Safety GmbH

Dr. R. Scheffel



Centromat®

Made in Germany 21

# Kainoraštis

Pilninė versija  
€/vnt.

Versija iš nerūdijančio plieno  
€/vnt.

## 1a Centromat® išoriniai lygiavimo spaustuvai

ilgiems vienodo ar skirtingo skersmens vamzdžiams lygiuoti, automatinis  $\emptyset$  kompensavimas.

Dydis	Suspaudimo dia.	Svoris
A	10- 70 mm	2,00 kg
B	40-140 mm	5,30 kg
C	75-330 mm	26,00 kg

## 1a Centromat® išoriniai lygiavimo spaustuvai „Orbital“

ilgiems vienodo ar skirtingo skersmens vamzdžiams lygiuoti, automatinis  $\emptyset$  kompensavimas.

Dydis	Suspaudimo dia.	Svoris
1	6- 50 mm	3,60 kg
2	10- 70 mm	5,70 kg
3	25-140 mm	12,60 kg

## 1b Centromat® greito veikimo vamzdžių spaustuvai

vamzdžių alkūnėms, jungiamosios detalėms ir pan. su vienodo ar skirtingo skersmens vamzdžiais

Dydis	Suspaudimo dia.	Svoris
A	20- 90 mm	1,40 kg
B	50-150 mm	3,00 kg
C	90-190 mm	3,30 kg
D	125-225 mm	6,80 kg
E	225-370 mm	8,65 kg

## 1c Centromat® vamzdžių centravimo grandinės

ilgiems vamzdžiams, vamzdžių alkūnėms, galiniams dangteliams ir vamzdžių jungiamosios detalėms su vamzdžiais ir talpyklomis

Nurodytos kainos apima suveržiamąją movą standartiniams ilgiams

### 150 dydžio lengva paprasta grandinė

Tinka vamzdžiams, kurių išorinis  $\emptyset$  nuo 168,3 mm

Standartinis ilgis 650 mm

Prailginimo detalė 125 mm

Atsarginė suveržiamoji mova

### 200 dydžio vidutinio svorio, paprasta grandinė

Tinka vamzdžiams, kurių išorinis  $\emptyset$  nuo 219,1 mm

Standartinis ilgis 1275 mm

Prailginimo detalė 177 mm

Atsarginė suveržiamoji mova

### 300 dydžio sunki, vienguba grandinė

Tinka vamzdžiams, kurių išorinis  $\varnothing$  nuo 323,9 mm

Standartinis ilgis 1920 mm

Prailginimo detalė 265 mm

Atsarginė suveržiamoji mova

### 200 D dydžio vidutinio svorio, dviguba grandinė

Tinka vamzdžiams, kurių išorinis  $\varnothing$  nuo 323,9 mm

Standartinis ilgis 1275 mm

Prailginimo detalė 177 mm

Atsarginė suveržiamoji mova

### D 300 dydžio, sunki, dviguba grandinė

Tinka vamzdžiams, kurių išorinis  $\varnothing$  nuo 323,9 mm

Standartinis ilgis 1920 mm

Prailginimo detalė 265 mm

Atsarginė suveržiamoji mova

2

### Centromat® vidiniai lygiavimo spaustuvai

cilindro formos, jungėms, antgaliams, žiedams ir pan.

su vamzdžiais ir talpyklomis, automatinis  $\varnothing$  kompensavimas

Dydis	Suspaudimo dia.	Svoris
004	15-19 mm	0,20 kg
003	16-20 mm	0,20 kg
002	19-25 mm	0,25 kg
001	24-32 mm	0,50 kg
001	31-40 mm	0,50 kg
000	38-52 mm	1,25 kg
000	51-64 mm	1,25 kg

3a

### Centromat® vidiniai lygiavimo spaustuvai

žirklių formos, jungėms, antgaliams, žiedams ir pan.

su vamzdžiais ir talpyklomis, automatinis  $\varnothing$  kompensavimas

Dydis	Suspaudimo dia.	Svoris
1	54-140 mm	1,25 kg
2	85-220 mm	3,35 kg

3a tipas: senas modelis tiekiamas, kol baigsis atsargos.

Pilnė versija  
€/vnt.

Versija iš nerūdijančio plieno  
€/vnt.

### 3c Centromat® vidiniai lygiavimo spaustuvai

žirklių formos, vieno skersmens detalių priveržimui ir lygiavimui

Dydis	Suspaudimo dia.	Svoris
2	85-220 mm	2,40 kg
3	120-350 mm	6,00 kg
4	180-520 mm	14,00 kg
4/s	400-940 mm	20,00 kg

Senas modelis tiekiamas, kol baigsis atsargos.

### 4 Centromat® vidiniai lygiavimo spaustuvai

žirklių formos, jungėms, vamzdžių jungtims, žiedams ir pan. su vamzdžiais ir talpyklomis. Specialiai rekomenduojama sunkių vamzdžių jungiamųjų detalių automatiniam  $\emptyset$  kompensavimui.

Dydis	Suspaudimo dia.	Svoris
1/e	54-140 mm	1,30 kg
2/e	85-220 mm	3,90 kg
3/e	120-350 mm	11,50 kg
4/e	180-520 mm	27,00 kg

### 4s Centromat® vidiniai lygiavimo spaustuvai

žirklių formos, jungėms, gembėms, žiedams ir pan. su vamzdžiais ir talpyklomis.

Dydis	Suspaudimo dia.	Svoris
1/es	120-250 mm	1,80 kg
2/es	220-400 mm	5,20 kg
3/es	300-640 mm	16,40 kg
4/es	400-940 mm	39,00 kg

### 5 Centromat® vidiniai lygiavimo spaustuvai

žirklių formos, jungėms ir vamzdžių jungiamosioms detalėms su vamzdžių linkiais ir alkūnėmis, automatinis  $\emptyset$  kompensavimas

Dydis	Suspaudimo dia.	Svoris
1/b-e	54-115 mm	1,00 kg
2/b-e	85-195 mm	3,10 kg
3/b-e	120-315 mm	9,30 kg
4/b-e	180-520 mm	23,10 kg



9

**Centromat® jungių spiritinis gulsčiukas**

jungių angų apskritimams lygiuoti, su montavimo varžtais ir nuolydžio spiritiniu gulsčiuku, skirtu kampams ir nuolydžiams reguliuoti, su standartiniais kaiščiais 13-22 mm.

1 dydis

Kai tarpai tarp jungės angų siekia 35-190 mm

2 dydis

Kai tarpai tarp jungės angų siekia 35-290 mm

1a versijoje taip pat sumontuotos magnetinės plokštelės, taigi ją galima naudoti kaip nuolydžio gulsčiuką.

Dydis	Ilgis	Svoris
1	300 mm	0,30 kg
1a	Su magnetais 300 mm	0,32 kg
2	400 mm	0,35 kg

Papildomi kaiščiai 12-18 mm

pora

Papildoma paprasta mova prailginimui

iki jungės angos  $\varnothing$  25-30 mm

pora

Pakeiskite standartinius įkišimo kaiščius 13-22 mm

pora

11

**Centromat® žymeklis**

Dydis	Vamzdžių $\varnothing$ diapazonas	Svoris
1	nuo 12 mm iki 1000 mm	0,60 kg

Nurodytos kainos negalioja be patvirtinimo.

Paskelbus šį kainoraštį, visi ankstesni pasiūlymai ir kainoraščiai nustoja galioti.

Pristatytos prekės lieka tiekėjo nuosavybė, kol nesumokama visa kaina.

Jurisdikcijos vieta – Bona.

Jei turima prekių atsargų ir laikantis kainų ir techninių parametrų pakeitimų.

Pristatymas: įskaitant pakuotę,

FCA Meckenheim pagal INCOTERMS® 2020  
arba siuntimas per UPS sumokėjus  
transportavimo kainą.

Mokėjimas: per 30 dienų

Galioja: nuo 2021 m. Gruodį

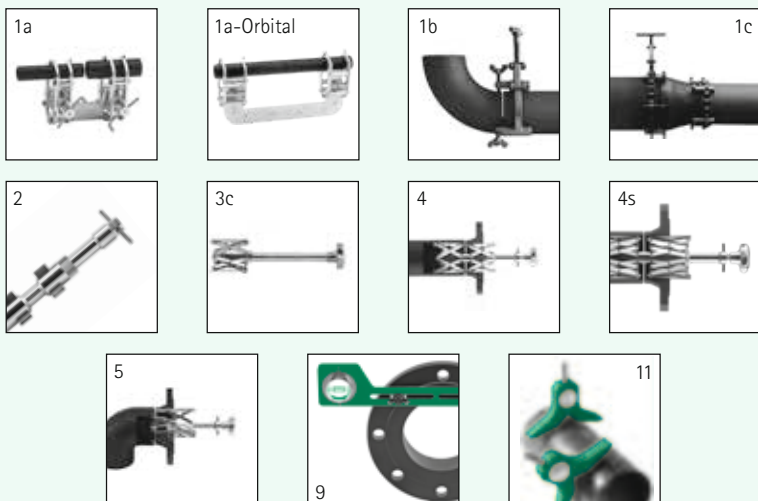
Pilnė versija  
€/vnt.

Versija iš nerūdijančio plieno  
€/vnt.

Made in Germany

25

# Centromat®



# Hermann Rosorius

Ingenieurbüro GmbH

**Specialūs įrankiai  
vamzdynų statybai,  
įrenginių inžinerijai  
ir konteinerių gamybai**

Carl-Zeiss-Straße 11  
53340 Meckenheim  
Phone +49 (0)2225 7095715  
info@centromat.de  
www.centromat.de  
www.centromat.com (Internetinė parduotuvė)

Centromat®