

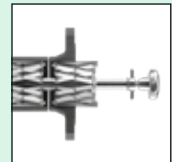
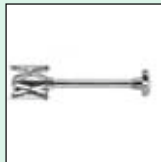
centromat®

# Hermann Rosorius

Ingenieurbüro GmbH

Alatan khas  
untuk pembinaan talian paip,  
kejuruteraan loji dan pembuatan kontena

Centromat®



[www.centromat.de](http://www.centromat.de)

# Jenis 1a Pengapit Penjajaran Luar



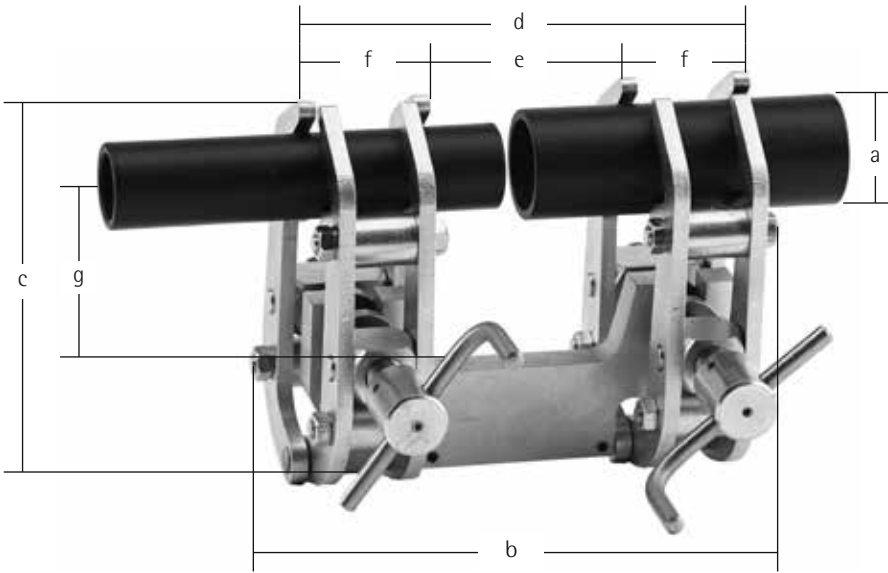
Centromat®

untuk penjajaran paip yang cepat dan tepat **diameter yang sama atau berbeza** pada garis tengah sepunya. **Pampasan diameter automatik.** Tidak perlu untuk membuat pelarasan tambahan. Semua bahagian kekal mudah dicapai untuk kimpalan.

Bagi mencegah kakisan elektrolitik, kami hanya membekalkan semua versi dengan lengan kepit yang diperbuat daripada keluli tahan karat (VA 1.4301).

	Saiz A	Saiz B	Saiz C
Julat mengapit	10 - 70 mm	40 - 140 mm	75 - 330 mm
Berat	2,00 kg	5,30 kg	26,00 kg

# Lakaran dimensi jenis 1a



Centromat®

Saiz A		Saiz B		Saiz C	
a)	10 - 70 mm	a)	40 - 140 mm	a)	75 - 330 mm
b)	160 mm	b)	210 mm	b)	360 mm
c)	125 mm	c)	200 mm	c)	400 mm
d)	140 mm	d)	190 mm	d)	350 mm
e)	57 mm	e)	82 mm	e)	115 mm
f)	41 mm	f)	55 mm	f)	115 mm
g)	65 mm	g)	95 mm	g)	235 mm

Made in Germany

3

# Jenis 1a-Orbital

## Pengapit Penjajaran Luaran "Orbital"



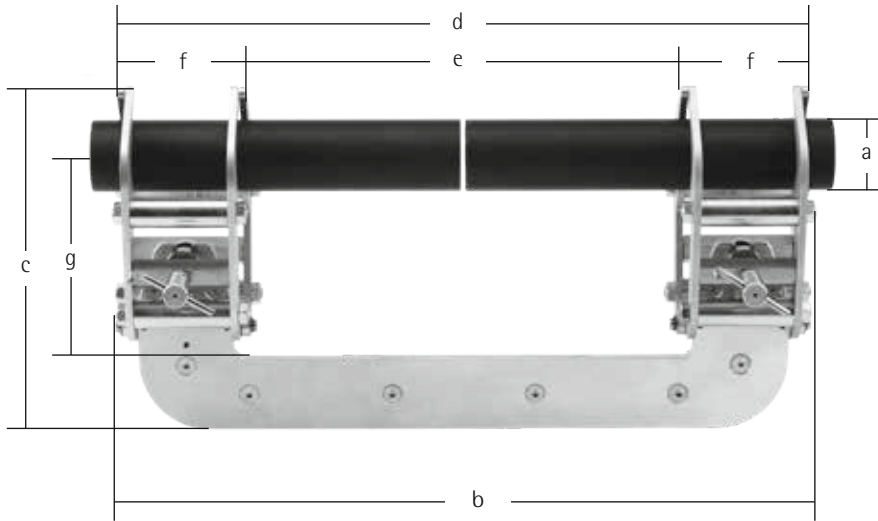
### Versi khas untuk pengimpalan orbital.

Untuk melepaskan tekanan daripada unit kimpalan semasa pengimpalan orbital, kami mengesyorkan jenis 1a-Orbital. Untuk penjajaran paip yang cepat dan tepat **diameter yang sama atau berbeza** pada garis tengah sepunya. **Imbangan diameter automatik**. Tidak perlu untuk membuat pelarasan tambahan. Semua bahagian kekal mudah dicapai untuk kimpalan.

Bagi mencegah kakisan elektrolitik, kami hanya membekalkan semua versi dengan lengan kepit yang diperbuat daripada keluli tahan karat (VA 1.4301).

	Saiz 1	Saiz 2	Saiz 3
Julat mengapit	6 - 50 mm	10 - 70 mm	25 - 140 mm
Berat	3,60 kg	5,70 kg	12,60 kg

# Lakaran dimensi jenis 1a-Orbital



Centromat®

	Saiz 1	Saiz 2	Saiz 3
a)	6 - 50 mm	10 - 70 mm	25 - 140 mm
b)	225 mm	400 mm	590 mm
c)	175 mm	235 mm	290 mm
d)	240 mm	387 mm	570 mm
e)	98 mm	243 mm	360 mm
f)	71,5 mm	71,5 mm	106 mm
g)	110 mm	160 mm	170 mm

Made in Germany

5



untuk memusat dan mengapit paip panjang dengan tepat tanpa sekatan dalam kepanjangan. Juga untuk tiub melengkung, bebibir dan bahagian-bahagian paip yang lain. Pemasangan sistem paip boleh dilakukan oleh hanya seorang pemasang paip. Bahagian kimpalan boleh dicapai dari semua arah. Alat pelarasan mikro dengan skru-sayap. Untuk mengelakkan kakisan, kami mengesyorkan jenis keluli tahan karat.

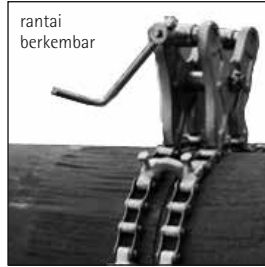
Bagi mengelakkan kakisan elektrolitik, kami mengesyorkan versi keluli tahan karat.

Saiz	Julat Mengapit	Berat
A	20 - 90 mm	1,40 kg
B	50 - 150 mm	3,00 kg
C	90 - 190 mm	3,30 kg
D	125 - 225 mm	6,80 kg
E	225 - 370 mm	8,65 kg

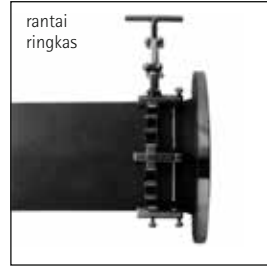




rantai ringkas



rantai berkembar



rantai ringkas



rantai ringkas

untuk memusat dan mengapit paip panjang tanpa sekatan dalam kepanjangan. Juga untuk tiub melengkung, bebibir, bahagian berbentuk-T dsb. sehingga ke paip dan tangki. Terdapat lima model berbeza. Pilihan di antara keluli tergalvani atau keluli tahan karat. Kepelbagaian yang hebat dengan hanya mengeluarkan atau menambah penyambung rantai. Untuk sedia-untuk-bekerja rantai memusat diperlukan: 1 rantai standard, 1 penegang dan mungkin penyambung rantai tambahan.

### Rantai ringkas model ringan. Saiz 150

Digunakan sebahagian besarnya untuk mengimpal bebibir, mengecilkan bahagian, membentuk kepingan, menutup dasar Kloemper dsb. pada paip.

untuk paip yang berdiameter luar daripada 168.3 mm.

Panjang standard: 650 mm = 5 penyambung rantai (DN 150)

Penyambung rantai tambahan: 125 mm.

### Rantai ringkas model sederhana berat. Saiz 200

Digunakan sebahagian besarnya untuk mengimpal bebibir, mengecilkan bahagian, membentuk kepingan, menutup dasar Kloemper dsb. pada paip.

untuk paip yang berdiameter luar daripada 219.1 mm.

Panjang standard: 1275 mm = 7 penyambung-rantai (DN 200)

Penyambung rantai tambahan: 177 mm.

### Rantai ringkas model berat Saiz 300

Digunakan sebahagian besarnya untuk mengimpal bebibir, mengecilkan bahagian, membentuk kepingan, menutup dasar Kloemper dsb. pada paip.

untuk paip yang berdiameter luar daripada 323.9 mm.

Panjang standard: 1920 mm = 7 penyambung-rantai (DN 300)

Penyambung rantai tambahan: 265 mm.

### Rantai berkembar model sederhana berat. Saiz D 200

Digunakan untuk mengimpal paip pada paip panjang dan pada bahagian-bahagian paip untuk paip yang berdiameter luaran daripada 323.9 mm.

Panjang standard: 1275 mm = 7 penyambung rantai (DN 300)

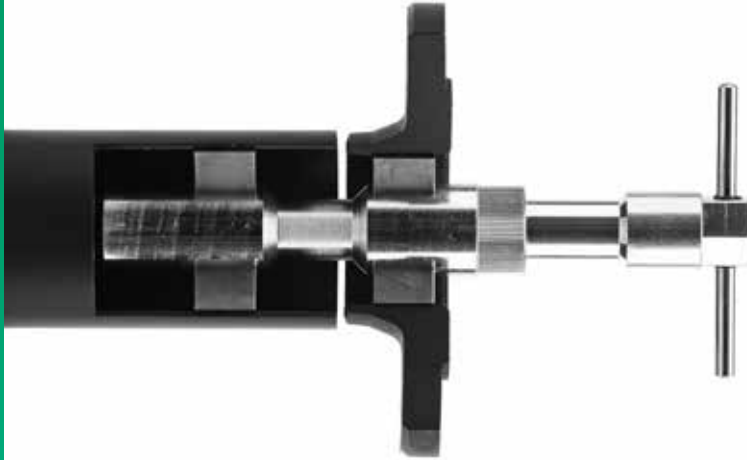
Penyambung rantai tambahan: 177 mm.

### Rantai ringkas, model berat. Saiz D 300

Digunakan untuk mengimpal paip pada paip panjang dan pada bahagian-bahagian paip untuk paip yang berdiameter luaran daripada 323.9 mm.

Panjang standard: 1920 mm = 7 penyambung rantai (DN 300)

Penyambung rantai tambahan: 265 mm.



Centromat®

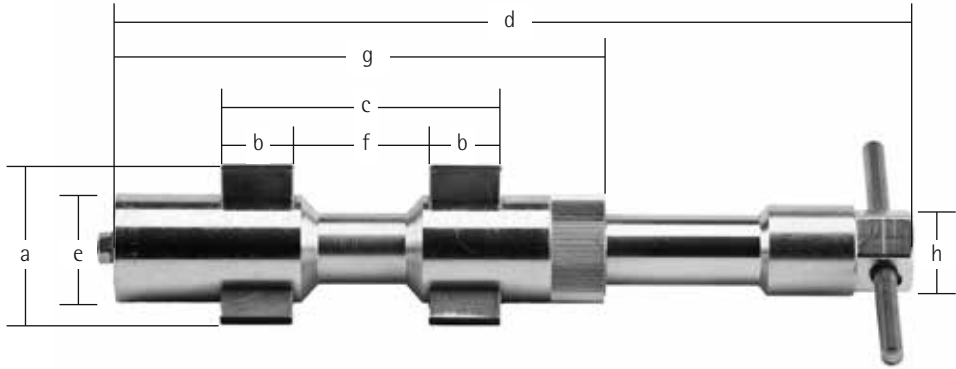
untuk penjajaran dan pengapitan bebibir, muncung, paip bahagian paip pendek kepada paip dan tangki silinder. Pengapit berbentuk baji memberikan **imbangan automatik** walau untuk bahagian-bahagian yang memiliki diameter yang amat berbeza.

Bagi mencegah kakisan elektrolitik, kami hanya membekalkan semua versi dengan rel sokongan yang diperbuat daripada keluli tahan karat (VA 1.4301).

	Julat Mengapit	Berat
Saiz 004	15 - 19 mm	0,20 kg
Saiz 003	16 - 20 mm	0,20 kg
Saiz 002	19 - 25 mm	0,25 kg
Saiz 001	24 - 32 mm	0,50 kg
Saiz 01	31 - 40 mm	0,50 kg
Saiz 0	38 - 52 mm	1,25 kg
Saiz 00	51 - 64 mm	1,25 kg



# Lakaran dimensi Jenis 2



	Saiz 004	Saiz 003	Saiz 002	Saiz 001
a)	15 - 19 mm	16 - 20 mm	19 - 25 mm	24 - 32 mm
b)	15 mm	15 mm	15 mm	20 mm
c)	50 mm	50 mm	54 mm	84 mm
d)	154 - 170 mm	154 - 170 mm	154 - 170 mm	200 - 225 mm
e)	15 mm	16 mm	19 mm	24 mm
f)	20 mm	20 mm	24 mm	44 mm
g)	100 mm	100 mm	100 mm	149 mm
h)	SW 12	SW 12	SW 12	SW 15
	Saiz 01	Saiz 0	Saiz 00	
a)	31 - 40 mm	38 - 52 mm	51 - 64 mm	
b)	20 mm	25 mm	25 mm	
c)	84 mm	97 mm	97 mm	
d)	200 - 225 mm	247 - 278 mm	247 - 278 mm	
e)	24 mm	38 mm	38 mm	
f)	44 mm	47 mm	47 mm	
g)	149 mm	170 mm	170 mm	
h)	SW 15	SW 27	SW 27	

Centromat®



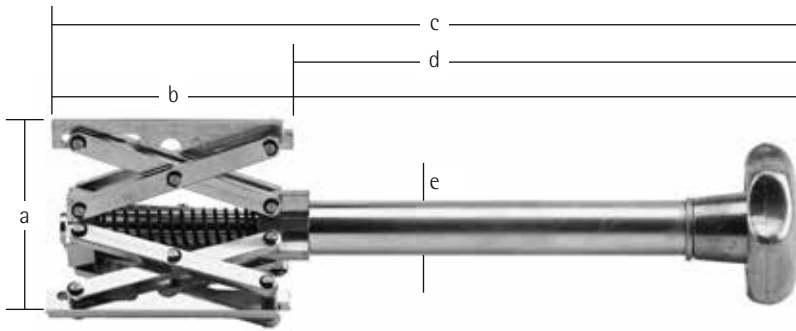
Centromat®

untuk mengapit paip yang berdiameter sama atau sebagai pengapit dengan hanya satu bahagian pengapit yang mengembang.

Bagi mencegah kakisan elektrolitik, kami hanya membekalkan semua versi dengan rel sokongan yang diperbuat daripada keluli tahan karat (VA 1.4301).

	<b>Julat Mengapit</b>	<b>Berat</b>
Saiz 2	85 - 220 mm	2,40 kg
Saiz 3	120 - 350 mm	6,00 kg
Saiz 4	180 - 520 mm	14,00 kg
Saiz 4s	400 - 940 mm	20,00 kg

# Lakaran dimensi jenis 3c



	Saiz 2	Saiz 3	Saiz 4	Saiz 4/s
a)	85 - 220 mm	120 - 350 mm	180 - 520 mm	400 - 940 mm
b)	144 mm	233 mm	300 mm	300 mm
c)	480 mm	540 mm	630 mm	630 mm
d)	335 mm	300 mm	325 mm	325 mm
e)	26 mm	34 mm	36 mm	36 mm

Centromat®

# Jenis 4 Pengapit Penjajaran Dalam

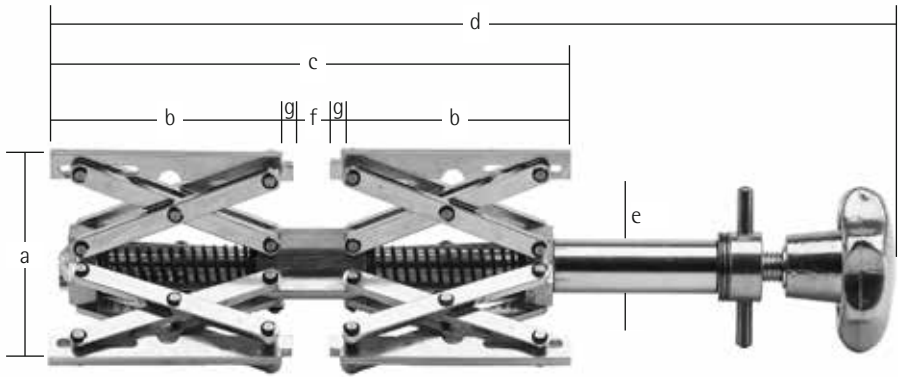


model ini mempunyai dua pengapit berkembang, membolehkan penjajaran sepaksi dua komponen silinder berongga yang memiliki diameter berbeza. Dasar pengapit berkembang dimasukkan dan dikapit ke dalam paip menggunakan tombol. Kemudian bahagian yang lain (cth. bebibir) diletakkan di atas pengapit berkembang dan dikapit menggunakan bar-tangan. Bandingkan dengan model 3a. Model ini secara khusus sesuai untuk bahagian yang berat. **Imbangan diameter automatik.**

Bagi mencegah kakisan elektrolitik, kami hanya membekalkan semua versi dengan rel sokongan yang diperbuat daripada keluli tahan karat (VA 1.4301).

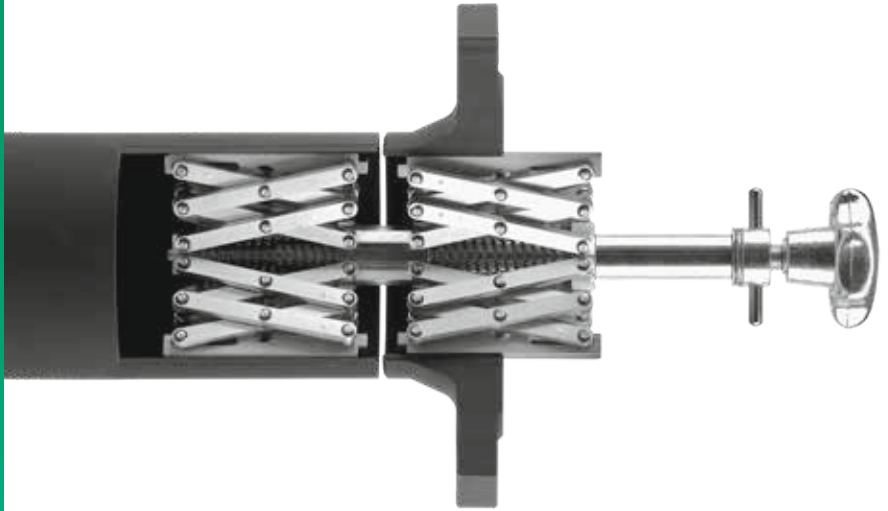
	Julat Mengapit	Berat
Saiz 1/e	54 - 140 mm	1,30 kg
Saiz 2/e	85 - 220 mm	3,90 kg
Saiz 3/e	120 - 350 mm	11,50 kg
Saiz 4/e	180 - 520 mm	27,00 kg

# Lakaran dimensi Jenis 4



Centromat®

	Saiz 1/e	Saiz 2/e	Saiz 3/e	Saiz 4/e
a)	54 - 140 mm	85 - 220 mm	120 - 350 mm	180 - 520 mm
b)	88 mm	144 mm	233 mm	300 mm
c)	190 mm	309 mm	491 mm	636 mm
d)	290 - 310 mm	445 - 505 mm	745 - 790 mm	850 - 960 mm
e)	20 mm	26 mm	34 mm	36 mm
f)	14 mm	21 mm	25 mm	36 mm
g)	4 mm	5 mm	6 mm	8 mm



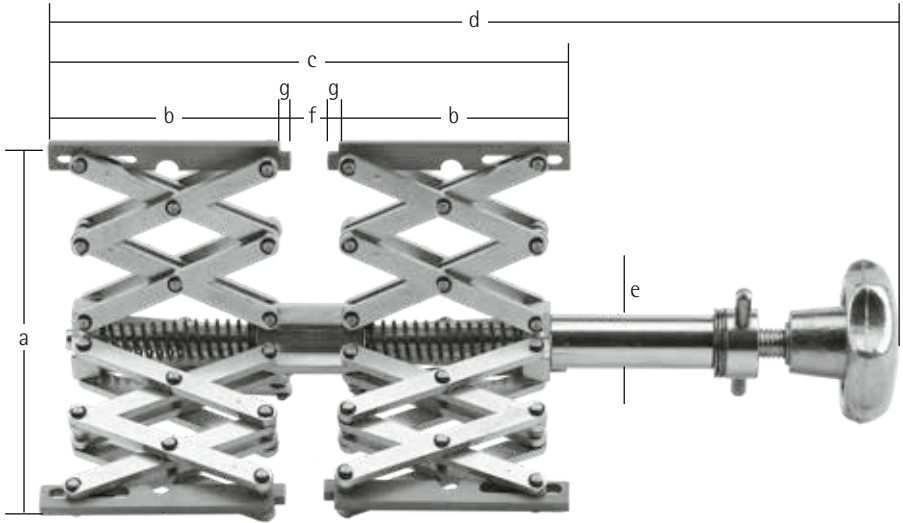
Centromat®

Pemusatan dan penegangan bibir, pendakap, gelang, dsb. pada paip dan tangki silinder. Didatangkan dengan permukaan sentuhan untuk bibir yang licin. **Imbangan diameter automatik** walaupun untuk diameter yang amat berbeza melalui elemen pendakapan boleh tegang. Alat pemusatan CENTROMAT® dipasang dengan elemen pengembangan bawah ke dalam paip, bibir atau sesuatu yang serupa disambungkan dan akhir sekali dipusatkan dan dikapit menggunakan elemen pengembangan atas.

Bagi mencegah kakisan elektrolitik, kami hanya membekalkan semua versi dengan rel sokongan yang diperbuat daripada keluli tahan karat (VA 1.4301).

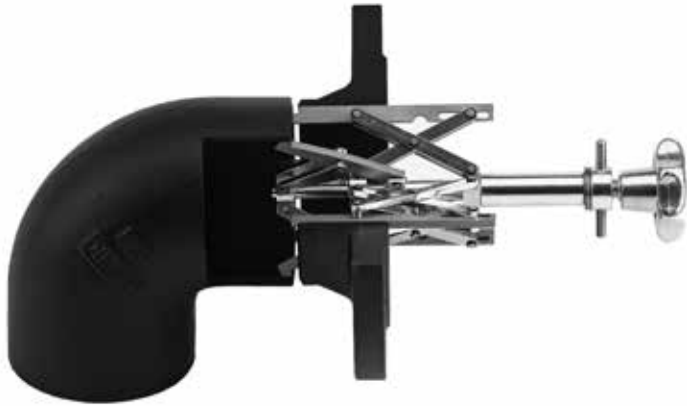
	Julat mengapit	Berat
Saiz 1/es	120 - 250 mm	1,80 kg
Saiz 2/es	220 - 400 mm	5,20 kg
Saiz 3/es	300 - 640 mm	16,40 kg
Saiz 4/es	400 - 940 mm	39,00 kg

# Lakaran dimensi Jenis 4s



Centromat®

	Saiz 1/es	Saiz 2/es	Saiz 3/es	Saiz 4/es
a)	120 - 250 mm	220 - 400 mm	300 - 640 mm	400 - 940 mm
b)	88 mm	144 mm	233 mm	300 mm
c)	190 mm	309 mm	491 mm	636 mm
d)	290 - 310 mm	445 - 505 mm	745 - 790 mm	850 - 960 mm
e)	20 mm	26 mm	34 mm	36 mm
f)	14 mm	21 mm	25 mm	36 mm
g)	4 mm	5 mm	6 mm	8 mm



Centromat®

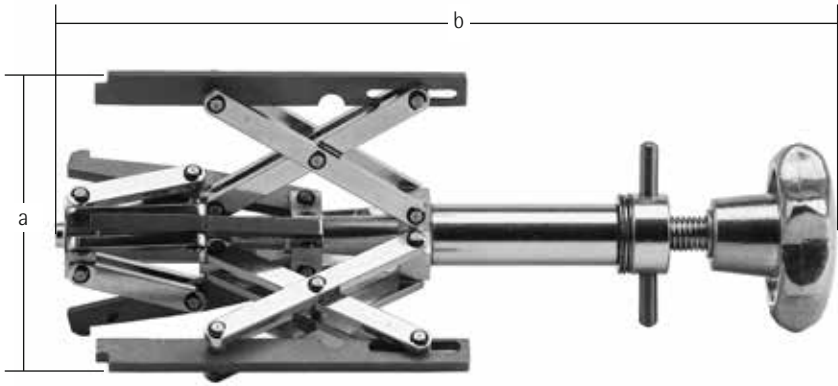
model ini dengan dua pengapit bebas digunakan untuk mengapit semua jenis bebibir dan bahagian serupa kepada sesiku dan lenturan paip daripada pelbagai diameter. Pengapit berkembang bawah mempunyai kaki cengkam yang kuat yang dimasukkan ke dalam lenturan dan diketatkan menggunakan tombol. Pengapit berkembang atas diketatkan dengan menggunakan bar tangan dalam bebibir. **Imbangan diameter automatik.**

Bagi mencegah kakisan elektrolitik, kami hanya membekalkan semua versi dengan rel sokongan yang diperbuat daripada keluli tahan karat (VA 1.4301).

	Julat Mengapit	Berat
Saiz 1/b-e	54 - 115 mm	1,00 kg
Saiz 2/b-e	85 - 195 mm	3,10 kg
Saiz 3/b-e	120 - 315 mm	9,30 kg
Saiz 4/b-e	180 - 520 mm	23,10 kg

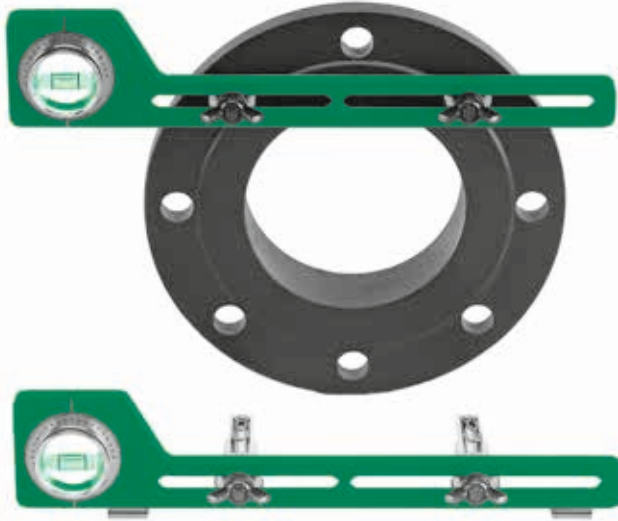


# Lakaran dimensi Jenis 5



Centromat®

	Saiz 1/b-e	Saiz 2/b-e	Saiz 3/b-e	Saiz 4/b-e
a)	54 - 115 mm	85 - 195 mm	120 - 315 mm	180 - 520 mm
b)	250 mm	395 mm	660 mm	940 mm



(dipasang menggunakan gelinciran paksi) tahap spirit ini mempunyai gelinciran paksi boleh laras yang padan dengan lubang bolt bebibir daripada pelbagai diameter. Tahap air boleh laras dikelilingi oleh skala. Skala mempunyai kedua-dua: penanda darjah dan peratusan kecondongan. Sebarang sudut darjah atau kecondongan boleh ditetapkan dan dibaca dengan mudah tanpa memerlukan pengiraan tambahan. Dengan cara ini bebibir boleh dijajarkan dengan ketepatan yang terbaik. Bahan: Aluminium teranod.

Saiz 1	Saiz 1a	Saiz 2
Panjang 300 mm, untuk jarak lubang bebibir 35 - 190 mm, dengan gelinciran paksi standard 13 - 22 mm Ø	seperti saiz 1, tetapi dengan pelapik magnetik untuk menetapkan tahap kecondongan tambahan	Panjang 400 mm, untuk jarak lubang bebibir 35 - 290 mm, dengan paksi gelinciran standard 13 - 22 mm Ø
Berat: 0,30 kg	Berat 0,32 kg	Berat: 0,35 kg
Untuk semua alat yang terdapat: Paksi gelinciran 12 - 18 mm Ø		
Hul* 25 - 30 mm Ø		
*Paip pemalam akan di pasang ke dalam paksi gelinciran untuk lubang bebibir 25 - 30 mm Ø		



Kepala Pemusatan memberikan cara yang cepat dan tepat untuk mendirikan garis tengah paip, The Centering Head provides a quick and accurate means of establishing pipe centreline, poin penempat pada tangki atau paip, **mengukur cerun, menetapkan sudut dan membina alur pasak** . Alat Kepala Pemusatan boleh digunakan untuk mengukur dan menanda poin-poin berbeza di sekitar paip, bebibir atau pemasangan. Bahan: Aluminium teranod. Penebuk: Alat keluli, dikeras

Centromat®

Saiz 1	Berat
Panjang kaki diameter daripada 12 mm sehingga ca. 1000 mm	0,60 kg

## Pensijilan

untuk syarikat Hermann Rosorius GmbH  
Lohheckenweg 35  
53347 Alfter

Alat khas yang diedarkan di bawah nama dagang "Centromat®" oleh syarikat Rosorius GmbH untuk pembinaan talian paip dan tangki adalah alat berguna yang boleh memberikan pelbagai jenis sokongan kepada jurukimpal ketika mengimpal. Alat ini adalah hasil rekaan yang bersih secara mekanikal dan pengeluaran yang berkualiti bagus. Ia memenuhi sepenuh keperluan undang-undang dan boleh juga digunakan oleh pekerja separa mahir selepas menjalani latihan.

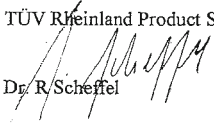
Penanda CE adalah tidak diperlukan mekipun mungkin untuk alat ini memandangkan ia bukan mesin yang jatuh dalam arahan mesin EU dan tiada satupun arahan EU lain yang sedang berkuat kuasa terpakai.

Kemungkinan bahaya yang timbul daripada alat ini dan khususnya daripada tenaga yang disimpan dalam spring adalah boleh diabaikan berdasarkan tujuan penggunaan, jadi tiada bahaya serius yang boleh berlaku ke atas pengguna daripada alat ini.

Cologne, 12 February 1998

TÜV Rheinland Product Safety GmbH

Dr. R. Scheffel



Centromat®

Made in Germany 21

# Senarai harga

## 1a Centromat® Pengapit Penjajaran Luar

untuk menjajarkan paip panjang yang berdiameter sama atau berbeza, ø-imbangan automatik.

Saiz	Julat Mengapit	Berat
A	10 - 70 mm	2,00 kg
B	40 - 140 mm	5,30 kg
C	75 - 330 mm	26,00 kg

## 1a Centromat® Pengapit Penjajaran Luar "Orbital"

untuk menjajarkan paip panjang yang berdiameter sama atau berbeza, ø-imbangan automatik.

Saiz	Julat Mengapit	Berat
1	6 - 50 mm	3,60 kg
2	10 - 70 mm	5,70 kg
3	25 - 140 mm	12,60 kg

## 1b Centromat® Pengapit paip cengkam pantas

untuk lenturan paip, pemasangan paip dsb. kepada paip yang berdiameter sama atau berbeza,

Saiz	Julat Mengapit	Berat
A	20 - 90 mm	1,40 kg
B	50 - 150 mm	3,00 kg
C	90 - 190 mm	3,30 kg
D	125 - 225 mm	6,80 kg
E	225 - 370 mm	8,65 kg

## 1c Centromat® Rantai pemusatan paip

untuk paip panjang, lenturan paip, penutup hujung dan pemasangan paip kepada paip dan kontena.

Harga yang disebut termasuk turnbuckle untuk panjang standard.

### 150 saiz rantai ringan dan ringkas

boleh digunakan untuk paip luaran Ø daripada 168.3 mm panjang standard 650 mm bahagian sambungan 125 mm turnbuckle gantian

### 200 saiz rantai sederhana berat dan ringkas

boleh digunakan untuk paip luaran Ø daripada 219.1 mm panjang standard 1275 mm bahagian sambungan 177 mm turnbuckle gantian

Versi dalam keluli  
€/item

Versi dalam  
keluli tahan karat  
€/item

### 300 saiz rantai berat dan ringkas

boleh digunakan untuk paip luaran Ø daripada 323.9 mm  
panjang standard 1920 mm  
bahagian sambungan 265 mm  
turnbuckle gantian

### D 200 saiz rantai sederhana berat dan berkembar

boleh digunakan untuk paip luaran Ø daripada 323.9 mm  
panjang standard 1275 mm  
bahagian sambungan 177 mm  
turnbuckle gantian

### D 300 saiz rantai berat dan berkembar,

boleh digunakan untuk paip luaran Ø daripada 323.9 mm  
panjang standard 1920 mm  
Bahagian sambungan 265 mm  
turnbuckle gantian

2

### Centromat® Pengapit Penjajaran Dalam

berbentuk silinder, untuk bibir, muncung, gelang dsb.  
pada paip dan kontena ø-imbangan automatik

Saiz	Julat Mengapit	Berat
004	15 - 19 mm	0,20 kg
003	16 - 20 mm	0,20 kg
002	19 - 25 mm	0,25 kg
001	24 - 32 mm	0,50 kg
01	31 - 40 mm	0,50 kg
0	38 - 52 mm	1,25 kg
00	51 - 64 mm	1,25 kg

3a

### Centromat® Pengapit Penjajaran Dalam

berbentuk gunting, untuk bibir, muncung, gelang dsb.  
pada paip dan kontena, ø-imbangan automatik

Saiz	Julat Mengapit	Berat
1	54 - 140 mm	1,25 kg
2	85 - 220 mm	3,35 kg

Model 3a: Penghantaran model yang dihentikan tersedia  
sementara stok masih ada.

Versi dalam keluli  
€/item

Versi dalam  
keluli tahan karat  
€/item

**3c Centromat® Pengapit Penjajaran Dalam**

berbentuk gunting, untuk mengetatkan dan menjajarkan bahagian yang berdiameter sama

Saiz	Julat Mengapit	Berat
2	85 - 220 mm	2,40 kg
3	120 - 350 mm	6,00 kg
4	180 - 520 mm	14,00 kg
4/s	400 - 940 mm	20,00 kg

Penghantaran model yang dihentikan tersedia sementara stok masih ada.

**4 Centromat® Pengapit Penjajaran Dalam**

berbentuk gunting, untuk bibir, penyambung paip, gegelang dsb. pada paip dan kontena. Disyorkan khusus untuk  $\emptyset$ -imbangan automatik pemasangan paip berat.

Saiz	Julat Mengapit	Berat
1/e	54 - 140 mm	1,30 kg
2/e	85 - 220 mm	3,90 kg
3/e	120 - 350 mm	11,50 kg
4/e	180 - 520 mm	27,00 kg

**4s Centromat® Pengapit Penjajaran Dalam**

berbentuk gunting, untuk bibir, pendakap, gegelang dsb. pada paip dan tangki.

Saiz	Julat Mengapit	Berat
1/es	120 - 250 mm	1,80 kg
2/es	220 - 400 mm	5,20 kg
3/es	300 - 640 mm	16,40 kg
4/es	400 - 940 mm	39,00 kg

**5 Centromat® Pengapit Penjajaran Dalam**

berbentuk gunting, untuk bibir dan pemasangan paip kepada lenturan paip dan sesiku,  $\emptyset$ -imbangan automatik

Saiz	Julat Mengapit	Berat
1/b-e	54 - 115 mm	1,00 kg
2/b-e	85 - 195 mm	3,10 kg
3/b-e	120 - 315 mm	9,30 kg
4/b-e	180 - 520 mm	23,10 kg



9

**Centromat® Tahap spirit bebibir**

untuk menjajarkan lingkaran lubang bebibir, dengan both pemasangan dan paras spirit inklinometer untuk melaraskan sudut dan kecondongan, dengan bolt palam standard 13-22 mm.

Saiz 1

untuk jarak lubang bebibir 35-190mm.

Saiz 2

untuk jarak lubang bebibir 35-290mm.

Versi 1a juga dilengkapi dengan pengapit magnetik dan oleh itu boleh digunakan sebagai tahap inklinometer.

Saiz	Panjang	Berat
1	300 mm	0,30 kg
1 a	dengan magnet mengapit 300 mm	0,32 kg
2	400 mm	0,35 kg

Bolt palam tambahan 12 - 18 mm sepasang

Pengganding biasa tambahan untuk menyambung ke lubang bebibir 25 - 30 mm sepasang

Bolt palam standard penggantian 13 - 22 mm sepasang

11

**Centromat® Penebuk Tengah**

Saiz	Julat Ø paip	Berat
1	12 mm to 1000 mm	0,60 kg

Harga yang disebut adalah tertakluk kepada pengesahan.

Dengan penerbitan senarai harga ini, semua sebut harga dan senarai harga sebelum ini tidak lagi sah.

Barang yang dihantar kekal milik pembekal sehingga bayaran penuh dibuat.

Tempat yang memiliki bidang kuasa ialah Bonn.

Tertakluk kepada tidak dijual, dan perubahan kepada harga dan butiran teknikal.

Penghantaran : termasuk pembungkusan, bekas-kerja Meckenheim menurut INCOTERMS® 2020 atau dihantar mengikut kos penghantaran UPS yang dikenakan.

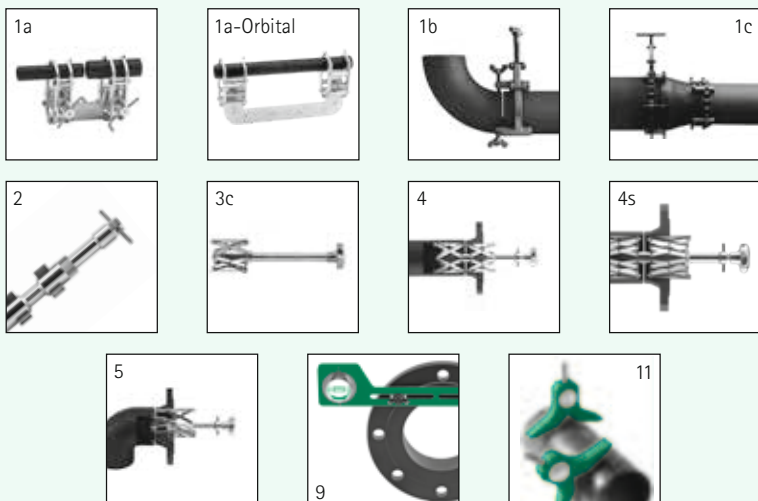
Bayaran: 30 hari bersih

Sah: seperti pada Disember 2021

Versi dalam keluli  
€/item

Versi dalam  
keluli tahan karat  
€/item

# centromat®



# Hermann Rosorius

Ingenieurbüro GmbH

**Alatan khas  
untuk pembinaan talian paip,  
kejuruteraan loji dan pembuatan kontena**

Carl-Zeiss-Straße 11

53340 Meckenheim

Telefon +49 (0)2225 7095715

info@centromat.de

www.centromat.de

www.centromat.com (Kedai dalam talian)

Centromat®