

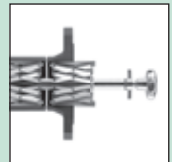
# Centromat®

# Hermann Rosorius

Ingenieurbüro GmbH

အထူး ကိရိယာများ  
ပိုက်လိုင်း ဆောက်လုပ်ရေး၊  
စက်ရုံ အင်ဂျင်နီယာလုပ်ငန်း  
နှင့် ကုန်သေတ္တာ ထုပ်လုပ်ရေးတို့အတွက်

Centromat®



[www.centromat.de](http://www.centromat.de)

# အမျိုးအစား 1a အပြင်ပိုင်း ချိန်ညှိသည့် ညှပ်များ



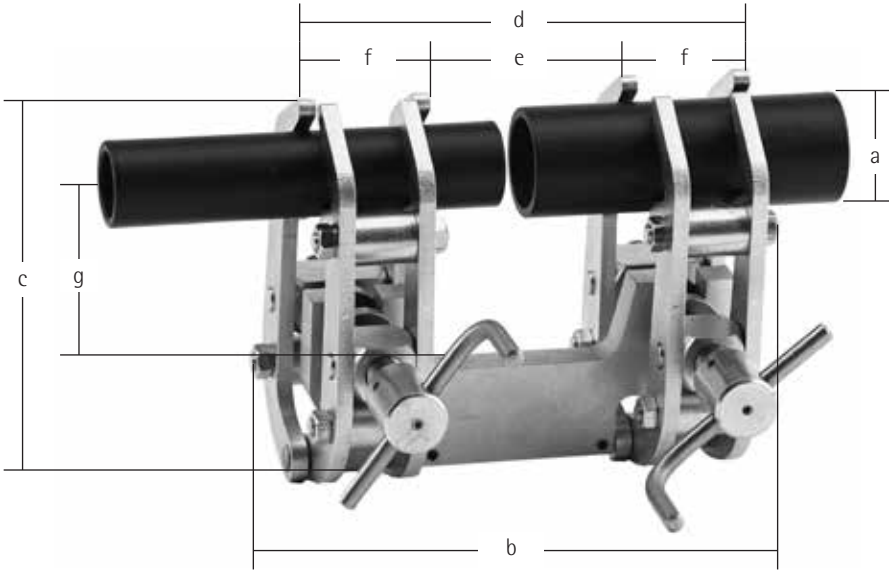
Centromat®

သာမန် ဗဟို မျဉ်းတစ်ခု ပေါ်တွင် တူညီသော (သို့) ကွဲပြားသော အချင်း ရှိသည့် ပိုက်များကို လျင်မြန်စွာ နှင့် မှန်ကန်တိကျစွာ ချိန်ညှိရန်။ အလိုအလျောက် အချင်း ချိန်ညှိခြင်း။ အပို ချိန်ညှိချက်များကို လုပ်ရန် မလိုအပ်ပါ။ အစိတ်အပိုင်း အားလုံးသည် အလွယ်တကူ ဂဟေဆော်နိုင်ရန် တည်ရှိနေသည်။

လျှပ်လိုကျရညျ ပုနူးစားမှုကို ဟန့်တားရန် စတီးစရုစရု (VA 1.4301) ဖွဲ့ချ ပွလုပျထားသော ညှပ်ပ လကျတ်မပြီးဖွဲ့ချသာ အမျိုးအစားအားလုံးကို ပံ့ပိုးပေးပါသည်။

	ဆိုက် A	ဆိုက် B	ဆိုက် C
ညှပ်နိုင်သည့် အကွာအဝေး	10 - 70 မီလီမီတာ	40 - 140 မီလီမီတာ	75 - 330 မီလီမီတာ
အလေးချိန်	2.00 ကီလိုဂရမ်	5.30 ကီလိုဂရမ်	26.00 ကီလိုဂရမ်

# အတိုင်းအတာပြ ပုံကြမ်း အမျိုးအစား 1a



Centromat®

ဆိုက် A	ဆိုက် B	ဆိုက် C
a) 10 - 70 ကီလိုဂရမ်	a) 40 - 140 ကီလိုဂရမ်	a) 75 - 330 ကီလိုဂရမ်
b) 160 ကီလိုဂရမ်	b) 210 ကီလိုဂရမ်	b) 360 ကီလိုဂရမ်
c) 125 ကီလိုဂရမ်	c) 200 ကီလိုဂရမ်	c) 400 ကီလိုဂရမ်
d) 140 ကီလိုဂရမ်	d) 190 ကီလိုဂရမ်	d) 350 ကီလိုဂရမ်
e) 57 ကီလိုဂရမ်	e) 82 ကီလိုဂရမ်	e) 115 ကီလိုဂရမ်
f) 41 ကီလိုဂရမ်	f) 55 ကီလိုဂရမ်	f) 115 ကီလိုဂရမ်
g) 65 ကီလိုဂရမ်	g) 95 ကီလိုဂရမ်	g) 235 ကီလိုဂရမ်

Made in Germany

# အမျိုးအစား 1a-Orbital

## အပြင်ပိုင်း ချိန်ညှိသည့် "Orbital" ညှပ်များ



Centromat®

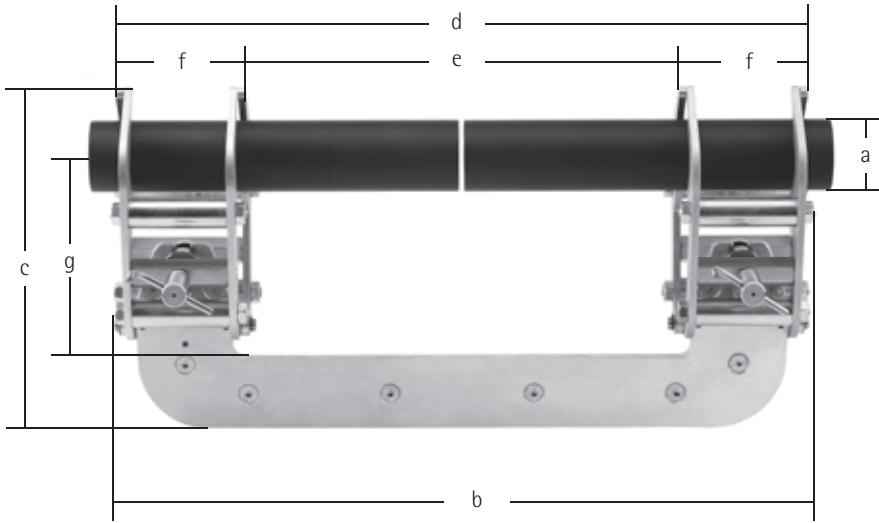
### အထူး ပုံစံ လျှပ်စီးကြောင်းဖြင့် ဂဟေဆော်ရန်

လျှပ်စီးကြောင်းဖြင့် ဂဟေဆော်သည့်အခါ ဂဟေဆော်သည့် ကိရိယာ၏ တွန်းအားကို လျော့ချရန် အမျိုးအစား 1a-Orbital အား အသုံးပြုရန် ကျွန်ုပ်တို့ အကြံပြုပါသည်။ သာမှန် ဗဟို မျဉ်းတစ်ခုပေါ်တွင် တူညီသော (သို့) ကွဲပြားသော အချင်း ရှိသည့် ပိုက်များကို လျင်မြန်စွာ နှင့် မှန်ကန်တိကျစွာ ချိန်ညှိရန်။ အလိုအလျောက် အချင်း ချိန်ညှိခြင်း။ အပို ချိန်ညှိချက်များကို လုပ်ရန် မလိုအပ်ပါ။ အစိတ်အပိုင်း အားလုံးသည် အလွယ်တကူ ဂဟေဆော်နိုင်ရန် တည်ရှိနေသည်။

လျှပ်လိုကျရညျ ပုနူးစားမှုကို ဟန့်တားရန် စတီးစရူစရူ (VA 1.4301) ဖွဲ့ချ ပွလုပျထားသော ညပလကျတ်မပြီးဖွဲ့ချသာ အမျိုးအစားအားလုံးကို ပံ့ပိုးပေးပါသည်။

	ဆိုက် 1	ဆိုက် 2	ဆိုက် 3
ညှပ်နိုင်သည့် အကွာအဝေး	6 - 50 မီလီမီတာ	10 - 70 မီလီမီတာ	25 - 140 မီလီမီတာ
အလေးချိန်	3.60 ကီလိုဂရမ်	5.70 ကီလိုဂရမ်	12.60 ကီလိုဂရမ်

# အတိုင်းအတာပြ ပုံကြမ်း အမျိုးအစား 1a-Orbital



Centromat®

	ဆိုက် 1	ဆိုက် 2	ဆိုက် 3
a)	6 - 50 ကီလိုဂရမ်	10 - 70 ကီလိုဂရမ်	25 - 140 ကီလိုဂရမ်
b)	225 ကီလိုဂရမ်	400 ကီလိုဂရမ်	590 ကီလိုဂရမ်
c)	175 ကီလိုဂရမ်	235 ကီလိုဂရမ်	290 ကီလိုဂရမ်
d)	240 ကီလိုဂရမ်	387 ကီလိုဂရမ်	570 ကီလိုဂရမ်
e)	98 ကီလိုဂရမ်	243 ကီလိုဂရမ်	360 ကီလိုဂရမ်
f)	71,5 ကီလိုဂရမ်	71,5 ကီလိုဂရမ်	106 ကီလိုဂရမ်
g)	110 ကီလိုဂရမ်	160 ကီလိုဂရမ်	170 ကီလိုဂရမ်

Made in Germany

5

# အပြင်ပိုင်း အမြန် ချိန်ညှိသည့် ညှပ်များ

Centromat®



ပိုက်များကို အလျား ကန့်သတ်ချက် မရှိဘဲ အလယ်ဗဟိုကျအောင် ချိန်ရန် နှင့် ချုပ်ရန်။ ကွေးကောက်သော ပိုက်ပြွန်များ၊ အနားကွပ်များ၊ T ပုံဏှာန် နှင့် အခြား အစိတ်အပိုင်းများကို ပိုက်များဖြင့် ချုပ်ရန် အတွက်လည်း အသုံးပြုနိုင်သည်။ ပိုက် တပ်ဆင် ဖွဲ့စည်းမှုစနစ်များကို ပိုက်ဆင်သူ တစ်ဦးတည်းဖြင့် လုပ်ဆောင်နိုင်သည်။ ပိုက် တပ်ဆင် ဖွဲ့စည်းမှုစနစ်များကို ပိုက်ဆင်သူ တစ်ဦးတည်းဖြင့် လုပ်ဆောင်နိုင်သည်။ တောင်ပံပါသည့် ဝက်အူဖြင့် အနုစိတ် ချိန်ညှိသည့် ကိရိယာ။ တောင်ပံပါသည့် ဝက်အူဖြင့် အနုစိတ် ချိန်ညှိသည့် ကိရိယာ။

လျှပ်လိုက်ရည် လိုက်စားခြင်းမှ ကာကွယ်ရန် အစွန်ခံ သံမဏိဖြင့် ပြုလုပ်ထားသော ပုံစံတို့ကို သုံးရန် ကျွန်ုပ်တို့ အကြံပြုပါသည်။

ဆိုက်	ညှပ်နိုင်သည့် အကွာအဝေး	အလေးချိန်
A	20 - 90 မီလီမီတာ	1.40 ကီလိုဂရမ်
B	50 - 150 မီလီမီတာ	3.00 ကီလိုဂရမ်
C	90 - 190 မီလီမီတာ	3.30 ကီလိုဂရမ်
D	125 - 225 မီလီမီတာ	6.80 ကီလိုဂရမ်
E	225 - 370 မီလီမီတာ	8.65 ကီလိုဂရမ်





ရိုးရှင်းသော သံကြိုး



နှစ်ချောင်း သံကြိုး



ရိုးရှင်းသော သံကြိုး

ရှည်လျားသော ပိုက်များကို အလျား ကန့်သတ်ချက် မရှိဘဲ အလယ်ဗဟိုကျအောင် ချိန်ညှိရန် နှင့် ချုပ်ရန်။ ကွေးကောက်သော ပိုက်ဖြန့်များ၊ အနားကွပ်များ၊ T ပုံဏှာန် အစရှိသည့် အစိတ်အပိုင်းတို့ကို ပိုက် နှင့် တိုင်ကီများဖြင့် ချုပ်ရန်အတွက်လည်း အသုံးပြုနိုင်ပါသည်။ နမူနာပုံစံ ၅ မျိုး ရရှိနိုင်ပါသည်။ သွပ်ရည်စိမ်သည့် သံ (သို့) အစွန်ခံ သံမဏိ နှစ်မျိုးထဲမှ တစ်မျိုးကို ရွေးချယ်ပါ။ ကွင်းဆက်သံကြိုးများကို ရိုးရှင်းစွာ ဖယ်ထုတ်ခြင်း (သို့) ထည့်သွင်းခြင်း စသည်ဖြင့် အမျိုးမျိုး ပြောင်းလဲနိုင်ပါသည်။ အသင့်တပ်ဆင်နိုင်သော ဗဟိုချိန်ညှိသည့် သံကြိုး တစ်ချောင်းကို ရရန် - ပုံမှန် သံကြိုး ၁ ချောင်း၊ ဆွဲဆန့်ပေးသော tensioner ၁ ခု နှင့် အပို ကွင်းဆက်သံကြိုးများကို လိုအပ်ပါသည်။



ရိုးရှင်းသော သံကြိုး

**ပေါ့ပါးပြီး ရိုးရှင်းသော သံကြိုး နမူနာပုံစံ၊ ဆိုက် 150**

အနားကွပ်များကို ဂဟေဆော်ခြင်း၊ ပိုက်များပေါ်ရှိ အစိတ်အပိုင်းများ၊ ဖြစ်ပေါ်လာသော အပိုင်းအစ များကို တံခြင်း၊ အရင်းပိုင်းကို အလုပ်တံခြင်း (Kloepfer) စသည်တို့တွင် အဓိက အသုံးပြုပါသည်။ အပြင်ပိုင်း 168.3 မီလီမီတာ အရင်း ရှိသည့် ပိုက်များ အတွက်၊ ပုံမှန် အလျား - 650 မီလီမီတာ = ကွင်းဆက်သံကြိုး 5 ခု (DN 150) အပို ကွင်းဆက်သံကြိုး - 125 မီလီမီတာ

**အတော်အသင့် လေးလံပြီး ရိုးရှင်းသော သံကြိုး နမူနာပုံစံ၊ ဆိုက် 200**

အနားကွပ်များကို ဂဟေဆော်ခြင်း၊ ပိုက်များပေါ်ရှိ အစိတ်အပိုင်းများ၊ ဖြစ်ပေါ်လာသော အပိုင်းအစ များကို တံခြင်း၊ အရင်းပိုင်းကို အလုပ်တံခြင်း (Kloepfer) စသည်တို့တွင် အဓိက အသုံးပြုပါသည်။ အပြင်ပိုင်း 219.1 မီလီမီတာ အရင်း ရှိသည့် ပိုက်များ အတွက်၊ ပုံမှန် အလျား - 1275 မီလီမီတာ = ကွင်းဆက်သံကြိုး 7 ခု (DN 200) အပို ကွင်းဆက်သံကြိုး - 177 မီလီမီတာ

**လေးလံပြီး ရိုးရှင်းသော သံကြိုး နမူနာပုံစံ၊ ဆိုက် 300**

အနားကွပ်များကို ဂဟေဆော်ခြင်း၊ ပိုက်များပေါ်ရှိ အစိတ်အပိုင်းများ၊ ဖြစ်ပေါ်လာသော အပိုင်းအစ များကို တံခြင်း၊ အရင်းပိုင်းကို အလုပ်တံခြင်း (Kloepfer) စသည်တို့တွင် အဓိက အသုံးပြုပါသည်။ အပြင်ပိုင်း 323.9 မီလီမီတာ အရင်း ရှိသည့် ပိုက်များ အတွက်၊ ပုံမှန် အလျား - 1920 မီလီမီတာ = ကွင်းဆက်သံကြိုး 7 ခု (DN 300) အပို ကွင်းဆက်သံကြိုး - 265 မီလီမီတာ

**အတော်အသင့် လေးလံသည့် သံကြိုး နှစ်ချောင်းတွဲ နမူနာပုံစံ၊ ဆိုက် D 200**

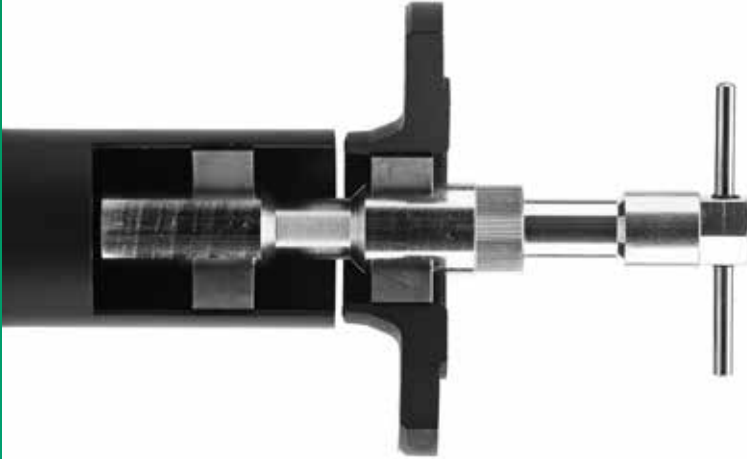
ရှည်လျားသော ပိုက်များ နှင့် အပြင်ပိုင်း အရင်း 323.9 မီလီမီတာ ရှိသော ပိုက်များပေါ်ရှိ အစိတ်အပိုင်းများကို ဂဟေဆော်ရန် အသုံးပြုပါသည်။ ပုံမှန် အလျား - 1275 မီလီမီတာ = ကွင်းဆက်သံကြိုး 7 ခု (DN 300) အပို ကွင်းဆက်သံကြိုး - 177 မီလီမီတာ

**လေးလံသည့် နမူနာပုံစံ၊ သံကြိုး နှစ်ချောင်းတွဲ၊ ဆိုက် D 300**

ရှည်လျားသော ပိုက်များ နှင့် အပြင်ပိုင်း အရင်း 323.9 မီလီမီတာ ရှိသော ပိုက်များပေါ်ရှိ အစိတ်အပိုင်းများကို ဂဟေဆော်ရန် အသုံးပြုပါသည်။ ပုံမှန် အလျား - 1920 မီလီမီတာ = ကွင်းဆက်သံကြိုး 7 ခု (DN 300) အပို ကွင်းဆက်သံကြိုး - 265 မီလီမီတာ

Centromat®

# အမျိုးအစား 2 အတွင်းပိုင်း ချိန်ညှိသည့် ညှပ်များ



Centromat®

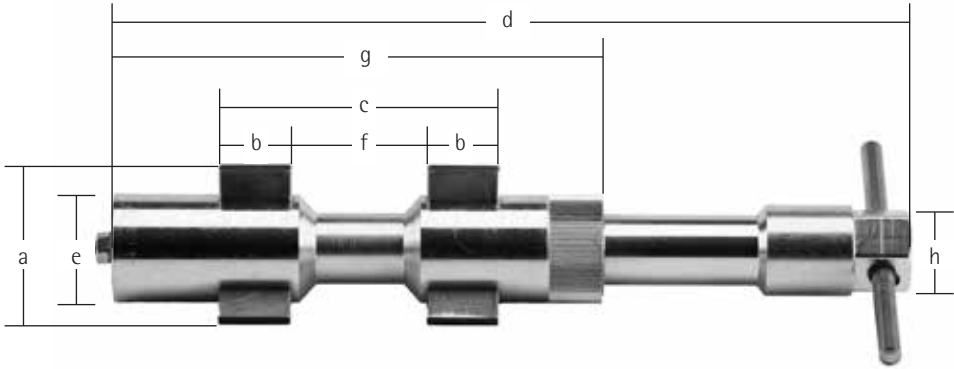
အနားကွပ်များ၊ နော်ဇယ်များ၊ ပိုက်အပိုင်းတိုများကို ပိုက် နှင့် ဒုလုံးပုံရှိသော တိုင်ကီများဖြင့် မှန်ကန်တိကျစွာ အမြန် ချိန်ညှိရန် နှင့် ချုပ်ရန်။ သပ် ပုံသဏ္ဍာန် ညှပ်များသည် အချင်း အလွန် ကွဲပြားသည့် အစိတ်အပိုင်းများ ကိုပင်လျှင်

လျှပ်လိုကျရည့်၊ ပုနူးစားမပူကို ဟန့်တားရန်၊ စတီးစရူစရူ (1.4310) ဖွင့်၊ ပွလုပုထားသော အထိန်း လကျရန်းမပြဲဖွင့်သော အမျိုးအစားအားလုံးကို ပံ့ပိုးပေးပါသည်။

	ညှပ်နိုင်သည့် အကွာအဝေး	အလေးချိန်
ဆိုက် 004	15 - 19 မီလီမီတာ	0.20 ကီလိုဂရမ်
ဆိုက် 003	16 - 20 မီလီမီတာ	0.20 ကီလိုဂရမ်
ဆိုက် 002	19 - 25 မီလီမီတာ	0.25 ကီလိုဂရမ်
ဆိုက် 001	24 - 32 မီလီမီတာ	0.50 ကီလိုဂရမ်
ဆိုက် 01	31 - 40 မီလီမီတာ	0.50 ကီလိုဂရမ်
ဆိုက် 0	38 - 52 မီလီမီတာ	1.25 ကီလိုဂရမ်
ဆိုက် 00	51 - 64 မီလီမီတာ	1.25 ကီလိုဂရမ်



# အတိုင်းအတာပြ ပုံကြမ်း အမျိုးအစား 2



	ဆိုက် 004	ဆိုက် 003	ဆိုက် 002	ဆိုက် 001
a)	15 - 19 မီလီမီတာ	16 - 20 မီလီမီတာ	19 - 25 မီလီမီတာ	24 - 32 မီလီမီတာ
b)	15 မီလီမီတာ	15 မီလီမီတာ	15 မီလီမီတာ	20 မီလီမီတာ
c)	50 မီလီမီတာ	50 မီလီမီတာ	54 မီလီမီတာ	84 မီလီမီတာ
d)	154 - 170 မီလီမီတာ	154 - 170 မီလီမီတာ	154 - 170 မီလီမီတာ	200 - 225 မီလီမီတာ
e)	15 မီလီမီတာ	16 မီလီမီတာ	19 မီလီမီတာ	24 မီလီမီတာ
f)	20 မီလီမီတာ	20 မီလီမီတာ	24 မီလီမီတာ	44 မီလီမီတာ
g)	100 မီလီမီတာ	100 မီလီမီတာ	100 မီလီမီတာ	149 မီလီမီတာ
h)	SW 12	SW 12	SW 12	SW 15
	ဆိုက် 01	ဆိုက် 0	ဆိုက် 00	
a)	31 - 40 မီလီမီတာ	38 - 52 မီလီမီတာ	51 - 64 မီလီမီတာ	
b)	20 မီလီမီတာ	25 မီလီမီတာ	25 မီလီမီတာ	
c)	84 မီလီမီတာ	97 မီလီမီတာ	97 မီလီမီတာ	
d)	200 - 225 မီလီမီတာ	247 - 278 မီလီမီတာ	247 - 278 မီလီမီတာ	
e)	24 မီလီမီတာ	38 မီလီမီတာ	38 မီလီမီတာ	
f)	44 မီလီမီတာ	47 မီလီမီတာ	47 မီလီမီတာ	
g)	149 မီလီမီတာ	170 မီလီမီတာ	170 မီလီမီတာ	
h)	SW 15	SW 27	SW 27	

Centromat®

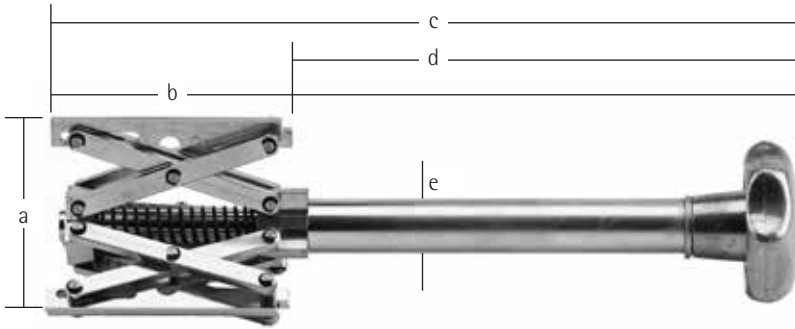


အချင်း တူညီသော ပိုက်များကို ချုပ်ရန် (သို့) ချုပ်ရန် ဆန့်ထွက်နေသော အပိုင်းတစ်ပိုင်းကိုသာ ညှပ်တစ်ခု အဖြစ် ချုပ်ရန်။

လျှပ်လိုကျရညျ ပုနူးစားမပူကို ဟနူတားရနူ စတီးစရုစရု (1.4310) ဖွငျ ပွလုပျထားသစာ အထိနူး လကျရနူးမငြိးဖွငျသာ အမျိုးအစားအားလုံးကို ပံ့ပိုးပေးပါသညျ။

	ညှပ်နိုင်သည့် အကွာအဝေး	အလေးချိန်
ဆိုက် 2	85 - 220 မီလီမီတာ	2.40 ကီလိုဂရမ်
ဆိုက် 3	120 - 350 မီလီမီတာ	6.00 ကီလိုဂရမ်
ဆိုက် 4	180 - 520 မီလီမီတာ	14.00 ကီလိုဂရမ်
ဆိုက် 4/s	400 - 940 မီလီမီတာ	20.00 ကီလိုဂရမ်

# အတိုင်းအတာပြ ပုံကြမ်း အမျိုးအစား 3c

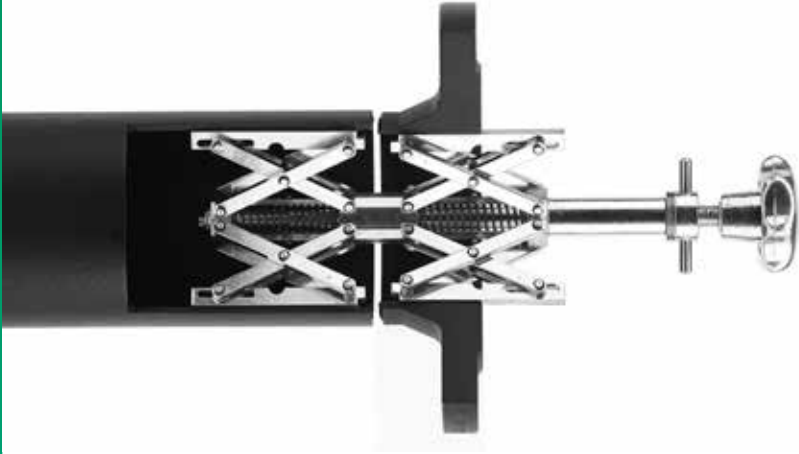


Centromat®

	ဆိုက် 2	ဆိုက် 3
a)	85 - 220 မီလီမီတာ	120 - 350 မီလီမီတာ
b)	144 မီလီမီတာ	233 မီလီမီတာ
c)	480 မီလီမီတာ	540 မီလီမီတာ
d)	335 မီလီမီတာ	300 မီလီမီတာ
e)	26 မီလီမီတာ	34 မီလီမီတာ
	ဆိုက် 4	ဆိုက် 4/s
a)	180 - 520 မီလီမီတာ	400 - 940 မီလီမီတာ
b)	300 မီလီမီတာ	300 မီလီမီတာ
c)	630 မီလီမီတာ	630 မီလီမီတာ
d)	325 မီလီမီတာ	325 မီလီမီတာ
e)	36 မီလီမီတာ	36 မီလီမီတာ

# အမျိုးအစား 4 အတွင်းပိုင်း ချိန်ညှိသည့် ညှပ်များ

Centromat®

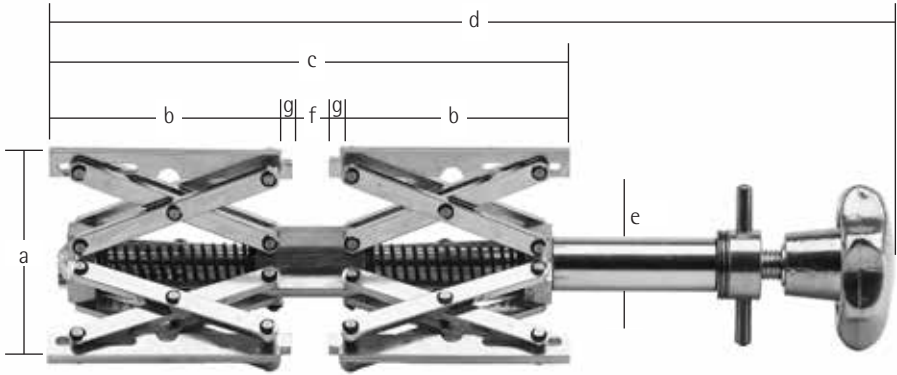


ဤ နမူနာပုံစံတွင် ဆန့်ထွက်နေသော သီးခြား ညှပ် နှစ်ခု ရှိသည့်အပြင် အခေါင်းပေါက်ရှိပြီး အချင်း မတူညီသော ဒုလုံးပုံ အစိတ်အပိုင်းများကို ဝင်ရိုး တစ်ခုတည်းပေါ်တွင် ဖြောင့်တန်းစွာ ရှိနေစေရန် ဆောင်ရွက်ပေးသည်။ ဆန့်ထွက်နေသော ညှပ်၏ အရင်းကို ထည့်သွင်းပြီး လက်ကိုင်ဘုဖြင့် ပိုက်ထဲသို့ ချုပ်ထည့်ပါ။ ထို့နောက် အခြား တစ်ဖက် (ဥပမာ အနားကွပ်) ကို ဆန့်ထွက်နေသော ညှပ်၏ ထိပ်တွင် တပ်ပြီး လက်ကိုင်ဘားဖြင့် ချုပ်ပါ။ နမူနာပုံစံ 3a နှင့် နှိုင်းယှဉ်ကြည့်ပါ။ ဤ နမူနာပုံစံသည် အထူးသဖြင့် လေးလံသော အပိုင်းများနှင့် အံင်ခွင်ကျ ဖြစ်သည်။ အလိုအလျောက် အချင်း ချိန်ညှိခြင်း။

လျှပ်လိုကျရညျ ပုနူးစားမပုကို ဟနျတားရနျ စတီးစရုစရု (1.4310) ဖွဋျ ပွလုပျထားသစေ အထိနူး လကျရနူးမဉ်းဖွဋျသာ အမျိးအစားအားလုံးကို ပံ့ပိုးပေးပါသညျ။

	<u>ညှပ်နိုင်သည့် အကွာအဝေး</u>	<u>အလေးချိန်</u>
ဆိုက် 1/e	54 - 140 မီလီမီတာ	1.30 ကီလိုဂရမ်
ဆိုက် 2/e	85 - 220 မီလီမီတာ	3.90 ကီလိုဂရမ်
ဆိုက် 3/e	120 - 350 မီလီမီတာ	11.50 ကီလိုဂရမ်
ဆိုက် 4/e	180 - 520 မီလီမီတာ	27.00 ကီလိုဂရမ်

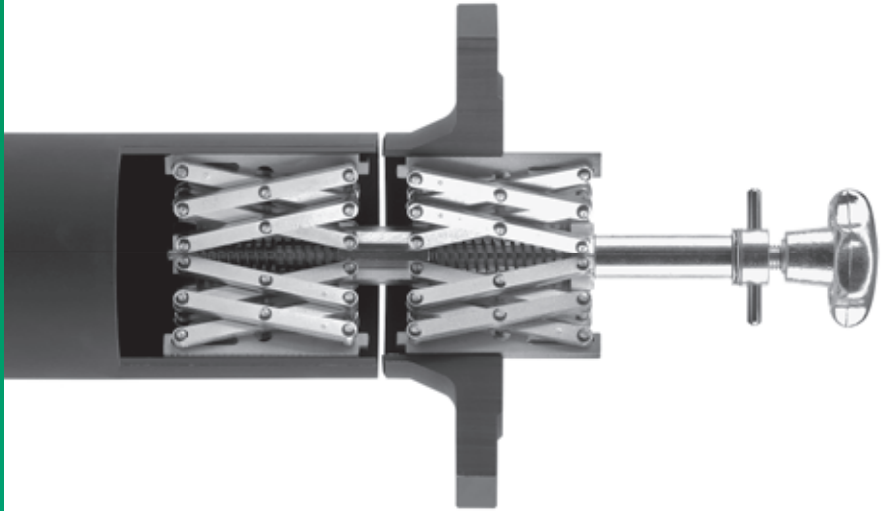
# အတိုင်းအတာပြ ပုံကြမ်း အမျိုးအစား 4



Centromat®

	ဆိုက် 1/e	ဆိုက် 2/e	ဆိုက် 3/e	ဆိုက် 4/e
a)	54 - 140 မီလီမီတာ	85 - 220 မီလီမီတာ	120 - 350 မီလီမီတာ	180 - 520 မီလီမီတာ
b)	88 မီလီမီတာ	144 မီလီမီတာ	233 မီလီမီတာ	300 မီလီမီတာ
c)	190 မီလီမီတာ	309 မီလီမီတာ	491 မီလီမီတာ	636 မီလီမီတာ
d)	290 - 310 မီလီမီတာ	445 - 505 မီလီမီတာ	745 - 790 မီလီမီတာ	850 - 960 မီလီမီတာ
e)	20 မီလီမီတာ	26 မီလီမီတာ	34 မီလီမီတာ	36 မီလီမီတာ
f)	14 မီလီမီတာ	21 မီလီမီတာ	25 မီလီမီတာ	36 မီလီမီတာ
g)	4 မီလီမီတာ	5 မီလီမီတာ	6 မီလီမီတာ	8 မီလီမီတာ

# အမျိုးအစား 4s အတွင်းပိုင်း ချိန်ညှိသည့် ညှပ်များ



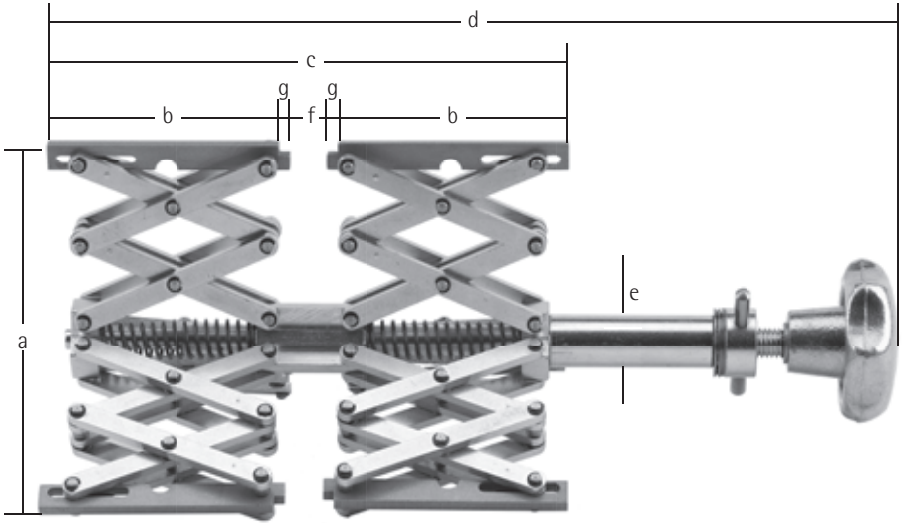
Centromat®

ပိုက် နှင့် ဒုလုံးပုံရှိသော တိုင်ကီများပေါ်ရှိ အနားကွပ်များ၊ ဒေါက်များ၊ အကွင်းများ အစရှိသည်တို့ကို ပဟိုကျအောင် လျင်မြန် ဘေးကင်းစွာ နှင့် တိတိကျကျ ချက်ချင်းလက်ငင်း ချိန်ညှိပေးခြင်း နှင့် ဆွဲဆန့်ပေးခြင်း။ ချောမွတ်သော အနားကွပ်များအတွက် ထိတွေ့မှု မျက်နှာပြင် ပါရှိသည်။ ဆန့်အားရှိပြီး ထိန်းချုပ်ပေးသည့် သီးခြား အစိတ်အပိုင်းများဖြင့် အဆတေန် ကွဲပြားသည့် အချင်းများ ကိုပင်လျှင် အလိုအလျောက် ချိန်ညှိပေးခြင်း။ ပဟိုချိန်ညှိသည့် CENTROMAT® ကိရိယာကို ပိုက်ထဲရှိ အောက်ပိုင်း ဆန့်ထွက် အစိတ်အပိုင်း၊ အနားကွပ်နှင့် တပ်ဆင်ပြီး (သို့) တူညီစွာ ပူးတွဲထားပြီး နောက်ဆုံးတွင် အပေါ်ပိုင်း ဆန့်ထွက် အစိတ်အပိုင်းကို အသုံးပြု၍ ပဟိုချိန်ညှိထားသည့်အပြင် ချုပ်ထားသည်။

လျှပ်လိုကျရညျ ပုနူးစားမပုကို ဟနျာထားရနျ ၈တီး၈၅၈၅ (1.4310) ဖွဇျ ပွလုပုထားသစ အထိနူး လကျရနူးမဉ်းဖွဇျသာ အမျိုးအစားအားလုံးကို ပံ့ပိုးပေးပါသညျ။

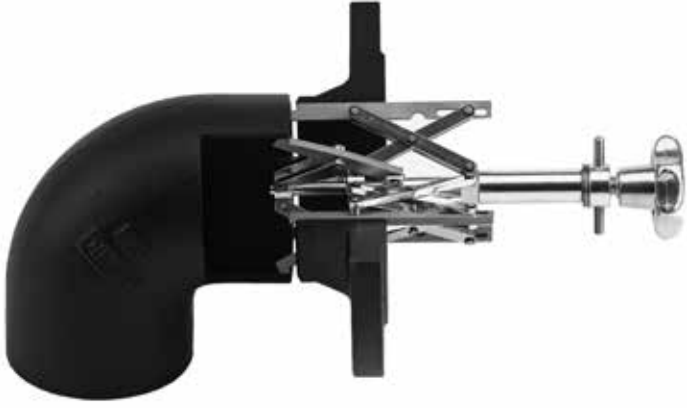
	<u>ညှပ်နိုင်သည့် အကာအဝေး</u>	<u>အလေးချိန်</u>
ဆိုက် 1/es	120 - 250 မီလီမီတာ	1.80 ကီလိုဂရမ်
ဆိုက် 2/es	220 - 400 မီလီမီတာ	5.20 ကီလိုဂရမ်
ဆိုက် 3/es	300 - 640 မီလီမီတာ	16.40 ကီလိုဂရမ်
ဆိုက် 4/es	400 - 940 မီလီမီတာ	39.00 ကီလိုဂရမ်

# အတိုင်းအတာပြ ပုံကြမ်း အမျိုးအစား 4s



Centromat®

	ဆိုက် 1/es	ဆိုက် 2/es	ဆိုက် 3/es	ဆိုက် 4/es
a)	120 - 250 မီလီမီတာ	220 - 400 မီလီမီတာ	300 - 640 မီလီမီတာ	400 - 940 မီလီမီတာ
b)	88 မီလီမီတာ	144 မီလီမီတာ	233 မီလီမီတာ	300 မီလီမီတာ
c)	190 မီလီမီတာ	309 မီလီမီတာ	491 မီလီမီတာ	636 မီလီမီတာ
d)	290 - 310 မီလီမီတာ	445 - 505 မီလီမီတာ	745 - 790 မီလီမီတာ	850 - 960 မီလီမီတာ
e)	20 မီလီမီတာ	26 မီလီမီတာ	34 မီလီမီတာ	36 မီလီမီတာ
f)	14 မီလီမီတာ	21 မီလီမီတာ	25 မီလီမီတာ	36 မီလီမီတာ
g)	4 မီလီမီတာ	5 မီလီမီတာ	6 မီလီမီတာ	8 မီလီမီတာ



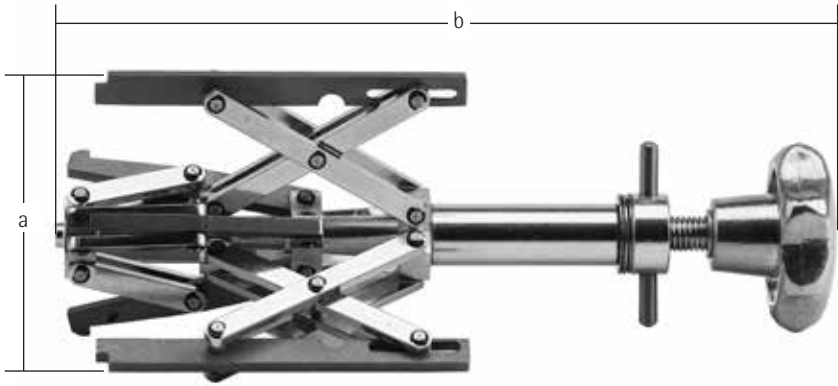
အနားကွပ် အမျိုးအစား အားလုံး နှင့် တူညီသော အစိတ်အပိုင်းတို့ကို တံတောင်ဆစ်ချိုးအထိ ချုပ်ရန် နှင့် အချင်း အမျိုးမျိုး ရှိသော ပိုက်ကွေးတို့ကို ချုပ်ရန် သီးခြား ညှပ် နှစ်ခုပါသည့် ဤ နမူနာပုံစံကို သုံးသည်။ ဆန့်ထွက်နေသော အောက်ပိုင်း ညှပ်တွင် မြဲမြံစွာ ကုပ်ထားနိုင်သည့် အခြေပါရှိပြီး ၎င်းကို (ပိုက်) အကွေးထဲသို့ ထည့်သွင်းထား သည့်အပြင် လက်ကိုင်ဘုဖြင့် တင်းကျပ်အောင် ချုပ်ထားသည်။ ဆန့်ထွက်နေသော ထိပ်ပိုင်း ညှပ်ကို အနားကွပ်ထဲတွင် လက်ကိုင်ဘားဖြင့် တင်းကျပ်အောင် ချုပ်ထားသည်။ အလိုအလျောက် အချင်း ချိန်ညှိခြင်း။

လျှပ်လိုကျရညျ၊ ပုနူးစားမပုကို ဟနျာထားရနျ၊ စတီးစဈစဈ (1.4310) ဖွဈ ပွလုပုထားသစာ အထိနူး လကျရနူးမငြိဖွဈသာ အမျိအစားအားလုံးကို ပံပိုးပေးပါသညျ။

	ညှပ်နိုင်သည့် အကွာအဝေး	အလေးချိန်
ဆိုက် 1/b-e	54 - 115 မီလီမီတာ	1,00 ကီလိုဂရမ်
ဆိုက် 2/b-e	85 - 195 မီလီမီတာ	3,10 ကီလိုဂရမ်
ဆိုက် 3/b-e	120 - 315 မီလီမီတာ	9,30 ကီလိုဂရမ်
ဆိုက် 4/b-e	180 - 520 မီလီမီတာ	23,10 ကီလိုဂရမ်

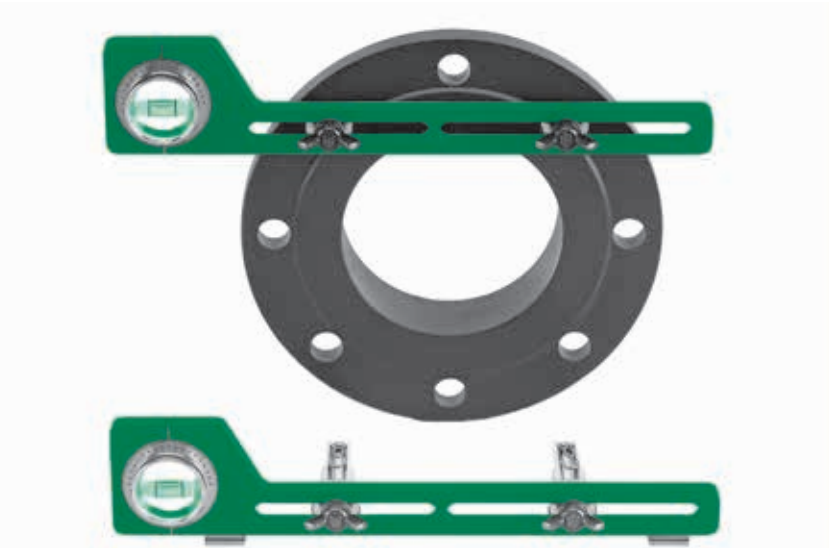


# အတိုင်းအတာပြ ပုံကြမ်း အမျိုးအစား 5



Centromat®

	ဆိုက် 1/b-e	ဆိုက် 2/b-e	ဆိုက် 3/b-e	ဆိုက် 4/b-e
a)	54 - 115 မီလီမီတာ	85 - 195 မီလီမီတာ	120 - 315 မီလီမီတာ	180 - 520 မီလီမီတာ
b)	250 မီလီမီတာ	395 မီလီမီတာ	660 မီလီမီတာ	940 မီလီမီတာ



(လျှော့ဝင်နိုင်သော ပတ္တမားဖြင့် ညှိခြင်း) ဤ တိုင်းတာရေး ကိရိယာ (spirit level) တွင် ချိန်ညှိပြီး လျှော့ဝင်နိုင်သည့် ပတ္တမားပါရှိပြီး ၎င်းတို့သည် အချင်း အမျိုးမျိုးရှိသည့် အနားကွပ် မူလီ အပေါက်များနှင့် အံကိုက် ဖြစ်သည်။ ချိန်ညှိနိုင်သော ရေမျက်နှာပြင်ကို ချိန်ခွင် တစ်ခုဖြင့် ရထားသည်။ ထို ချိန်ခွင်တွင် ပါရှိသည့် အရာနှစ်ခုမှာ- ဒီဂရီ နှင့် တိမ်းစောင်းနှုန်းကို ပြသည့် အမှတ်အသားများ ဖြစ်ကြသည်။ မည်သည့် ဒီဂရီ (သို့) တိမ်းစောင်းသော ထောင့်ကိုမဆို ချိန်နိုင်ပြီး အပို တွက်ချက်ရန် မလိုအပ်ဘဲ ဖတ်ရှုနိုင်သည်။ ဤ နည်းအားဖြင့် အနားကွပ်များသည် အလွန် ဖြောင့်တန်းသွားကြမည်။ ပစ္စည်း - အောက်ဆိုက် သုတ်လိမ်းထားသည့် အလူမီနီယံ

ဆိုက် 1	ဆိုက် 1a	ဆိုက် 2
အလျား 300 မီလီမီတာ၊ အကွာအဝေး 35 - 190 မီလီမီတာ ရှိပြီး လျှော့ဝင်နိုင်သော အနားကွပ် အပေါက်အတွက်၊ ပုံမှန် ပတ္တမား 13 - 22 မီလီမီတာ စ ဖြင့်	ဆိုက် 1 နှင့် တူညီသော်လည်း အပို တိမ်းစောင်းနှုန်း တိုင်းတာရေး ကိရိယာနှင့် ကိုက်ညီစေရန် သံလိုက် အချပ်များ ပါဝင်ခြင်း။	အလျား 400 မီလီမီတာ၊ အကွာအဝေး 35 - 290 မီလီမီတာ ရှိပြီး လျှော့ဝင်နိုင်သော အနားကွပ် အပေါက်အတွက်၊ ပုံမှန် ပတ္တမား 13 - 22 မီလီမီတာ စ ဖြင့်
အလေးချိန် 0.30 ကီလိုဂရမ်	အလေးချိန် 0.32 ကီလိုဂရမ်	အလေးချိန် 0.35 ကီလိုဂရမ်
ပိုမို ရရှိနိုင်သော ကိရိယာများ အားလုံး အတွက် - လျှော့ဝင်နိုင်သော ပတ္တမား 12 - 18 မီလီမီတာ စ - ကိုယ်ထည်များ* 25 - 30 မီလီမီတာ စ *25 - 30 မီလီမီတာ စ ရှိသော အနားကွပ် အပေါက်များ အတွက် ထိုးသွင်းနိုင်သည့် ပိုက်ဆို့ကို လျှော့ဝင်နိုင်သော ပုံမှန် ပတ္တမားထဲသို့ တပ်ဆင်ရန်။		



ဗဟိုချိန်ညှိသည့် ခေါင်းသည် ပိုက် ဗဟိုမျဉ်းကို တိကျ လျင်မြန်စွာ ဖြစ်ပေါ်စေခြင်း၊ ပိုက် (သို့) တိုင်ကို များပေါ်ရှိ အမှတ်အသားများကို ရှာဖွေညွှန်ပြ ပေးခြင်း၊ လျှော့ဖောက်ကို တိုင်းတာပေးခြင်း ထောင့်များကို ဖြစ်ပေါ်လာစေခြင်း၊ နှင့် keyway များကို ချမှတ်ပေးခြင်းတို့ကို လုပ်ဆောင်ပေးသည်။ ဗဟိုချိန်ညှိသည့် ခေါင်း ကိရိယာကို ပိုက်၊ အနားကွပ် (သို့) တွဲဖက်ပစ္စည်းတို့၏ ပတ်ပတ်လည်ကို တိုင်းတာရန် နှင့် မတူညီသော အမှတ်အသားများကို မှတ်ရန် အသုံးပြုနိုင်သည်။ ပစ္စည်း - အောက်ဆိုက် သုတ်လိမ်းထားသော အလူမီနီယံ ဖောက်စက် - အစွန်းခံ သံမဏိဖြင့်ပြုလုပ်ထားပြီး မာကျောသည့် ကိရိယာ

Centromat®

ဆိုက် 1	အလေးချိန်
အချင်းများ၏ အောက်ခြေ အလျား 12 မီလီမီတာ မှ ဝန်းကျင် 1000 မီလီမီတာ။	0.60 ကီလိုဂရမ်



# တရားဝင်အထောက်အထား

Hermann Rosorius GmbH ကုမ္ပဏီအတွက်  
Lohheckenweg 35  
53347 Alfter

"Centromat®" ကုန် အမည်ဖြင့် Rosorius GmbH ကုမ္ပဏီမှ ပိုက်လိုင်း နှင့် တိုက်ကီ ဆောက်လုပ်ရေးအတွက် ဖြန့်ချိသော အထူး ကိရိယာများသည် အဓိပ္ပာယ်ရှိသော ကိရိယာများ ဖြစ်ပြီး ၎င်း ကိရိယာများကို အသုံးပြုပြီး ဂဟေဆော်သည့်အချိန်တွင် ဂဟေဆော်သူ တစ်ဦးအား အထောက်အကူ အမျိုးမျိုး ပေးစွမ်းနိုင်သည်။ ကိရိယာများသည် စက်ဖြင့် သန့်စင်ထားသည့် ဒီဇိုင်းများဖြစ်ပြီး အရည်အသွေးကောင်းမွန်သည့် ထုတ်ကုန်များလည်း ဖြစ်သည်။ ၎င်းတို့သည် တရားဝင် သတ်မှတ်ပြဋ္ဌာန်းချက်များနှင့် အပြည့်အဝ ကိုက်ညီမှုရှိပြီး အသုံးပြုနည်း သင်တန်း အတိုချုပ် ပေးပြီးသောအခါ ၎င်းတို့ကို အလယ်အလတ် အရည်အချင်း ရှိသည့် ဝန်ထမ်းများမှလည်း အသုံးပြုနိုင်သည်။

EU မှ စက်ပစ္စည်းဆိုင်ရာ ညွှန်ကြားချက်အရ ထို ကိရိယာများကို စက်ပစ္စည်းများ အဖြစ် သဘောမထား သည့်အပြင် EU ၏ အခြားသော ညွှန်ကြားချက်များသည် လောလောလတ်လတ်တွင် အကျိုးသက်ရောက်မှု မရှိသောကြောင့် ၎င်းတို့ကို CE အမှတ်အသား ပြုလုပ်ရန် မလိုအပ်သည့်အပြင် ထို ကိရိယာများ အတွက်လည်း ဖြစ်နိုင်မည် မဟုတ်ချေ။

ကိရိယာများကို အသုံးပြုခြင်းကြောင့် ဖြစ်လာနိုင်ချေ ရှိသည့် အန္တရာယ်များ နှင့် အထူးသဖြင့် စပရင်အတွင်း သိုလှောင်ထားသည့် စွမ်းအင်များသည် မပြောပလောက် သည့်အတွက် ကိရိယာများကို အသုံးပြုသူအား မည်သည့် စိုးရိမ်ဖွယ်အန္တရာယ်များကိုမျှ ဖြစ်စေနိုင်မည် မဟုတ်ပါ။

Cologne | 12 ဇေဇော်ဝါရီ ၁၉၉၈  
TUV Rheinland Product Safety GmbH

Dr. R. Scheffel



# ဈေးနှုန်း စာရင်း

အစွန့်ခံ သံမဏိ ပုံစံ  
€ / ပစ္စည်း

အစွန့်ခံ သံမဏိ ပုံစံ  
€ / ပစ္စည်း

1a

## Centromat® အပြင်ပိုင်း ချိန်ညှိသည့် ညှပ်

အချင်း တူညီသော (သို့) ကွဲပြားခြားနားသော ပိုက်အရှည်များကို ခြောင့်တန်းအောင် ချိန်ညှိရန် အလိုအလျောက် အချင်း ချိန်ညှိခြင်း

ဆိုက်	ညှပ်နိုင်သည့် အကွာအဝေး	အလေးချိန်
A	10 - 70 မီလီမီတာ	2.00 ကီလိုဂရမ်
B	40 - 140 မီလီမီတာ	5.30 ကီလိုဂရမ်
C	75 - 330 မီလီမီတာ	26.00 ကီလိုဂရမ်

1a

## Centromat® အပြင်ပိုင်း ချိန်ညှိသော "Orbital" ညှပ်

အချင်း တူညီသော (သို့) ကွဲပြားခြားနားသော ပိုက်အရှည်များကို ခြောင့်တန်းအောင် ချိန်ညှိရန် အလိုအလျောက် အချင်း ချိန်ညှိခြင်း

ဆိုက်	ညှပ်နိုင်သည့် အကွာအဝေး	အလေးချိန်
1	6 - 50 မီလီမီတာ	3.60 ကီလိုဂရမ်
2	10 - 70 မီလီမီတာ	5.70 ကီလိုဂရမ်
3	25 - 140 မီလီမီတာ	12.60 ကီလိုဂရမ်

1b

## Centromat® ပိုက်ကို အမြန် ရျှစ်ကိုင်ပေးသော ညှပ်

ပိုက်ကွေးများ၊ ပိုက် တွဲဖက်ပစ္စည်းများ အစရှိသည်တို့ အတွက် အချင်း တူညီသော (သို့) ကွဲပြားခြားနားသော ပိုက်များ

ဆိုက်	ညှပ်နိုင်သည့် အကွာအဝေး	အလေးချိန်
A	20 - 90 မီလီမီတာ	1.40 ကီလိုဂရမ်
B	50 - 150 မီလီမီတာ	3.00 ကီလိုဂရမ်
C	90 - 190 မီလီမီတာ	3.30 ကီလိုဂရမ်
D	125 - 225 မီလီမီတာ	6.80 ကီလိုဂရမ်
E	225 - 370 မီလီမီတာ	8.65 ကီလိုဂရမ်

1c

## Centromat® ပိုက် ဗဟိုကို ချိန်ညှိသော သံကြိုးများ

ပိုက်ရှည်များ၊ ပိုက်ကွေးများ၊ ဖင်ပိတ် ခေါင်းများ နှင့် ပိုက်တွဲဖက်ပစ္စည်းများ အတွက် ပိုက် နှင့် ကုန်သေတ္တာများ၊ ပုံမှန် အလျားများ အတွက် ခေါ်ဆိုထားသော ဈေးနှုန်းများတွင် တင်းအားတိုင်း ကိရိယာ (turnbuckle) ပါဝင်သည်။

### 150 ဆိုက် ဝေပါးပြား ရိုးရှင်းသော သံကြိုး

အပြင်ပိုင်း အချင်း 168.3 မီလီမီတာ ရှိသည့် ပိုက်အတွက် အသုံးပြုနိုင်သည့် ပုံမှန် အလျား 650 မီလီမီတာ  
အပို အပိုင်းအစ 125 မီလီမီတာ  
တင်းအားတိုင်း ကိရိယာ (turnbuckle) လဲလှယ်ခြင်း

### 200 ဆိုက် အလေးချိန် အတော်အသင့် ရိုးသော၊ ရိုးရှင်းသည့် သံကြိုး

အပြင်ပိုင်း အချင်း 219.1 မီလီမီတာ ရှိသည့် ပိုက်အတွက် အသုံးပြုနိုင်သည့် ပုံမှန် အလျား 1275 မီလီမီတာ  
အပို အပိုင်းအစ 177 မီလီမီတာ  
တင်းအားတိုင်း ကိရိယာ (turnbuckle) လဲလှယ်ခြင်း

**300 ဆိုက် ရိုဗြီး အလေးချိန်စီးသော၊ ရိုးရှင်းသည့် သံကြိုး**

အပြင်ပိုင်း အချင်း 323.9 မီလီမီတာ ရှိသည့် ပိုက်အတွက် အသုံးပြုနိုင်သည်  
ပုံမှန် အလျား 1920 မီလီမီတာ  
အပို အပိုင်းအစ 265 မီလီမီတာ  
တင်းအားတိုင်း ကိရိယာ (turnbuckle) လဲလှယ်ခြင်း

**D 200 ဆိုက် အလေးချိန် အတော်အသင့် ရှိသည့်၊ နှစ်ချောင်းတွဲ သံကြိုး**

အပြင်ပိုင်း အချင်း 323.9 မီလီမီတာ ရှိသည့် ပိုက်အတွက် အသုံးပြုနိုင်သည်  
ပုံမှန် အလျား 1275 မီလီမီတာ  
အပို အပိုင်းအစ 177 မီလီမီတာ  
တင်းအားတိုင်း ကိရိယာ (turnbuckle) လဲလှယ်ခြင်း

**D 300 ဆိုက် အလေးချိန်စီး၊ နှစ်ချောင်းတွဲ သံကြိုး**

အပြင်ပိုင်း အချင်း 323.9 မီလီမီတာ ရှိသည့် ပိုက်အတွက် အသုံးပြုနိုင်သည်  
ပုံမှန် အလျား 1920 မီလီမီတာ  
အပို အပိုင်းအစ 265 မီလီမီတာ  
တင်းအားတိုင်း ကိရိယာ (turnbuckle) လဲလှယ်ခြင်း

**2**

**Centromat® အတွင်းပိုင်း ချိန်ညှိပေးသော ညှပ်**

ခုလုံပုံစံ ရိုဗြီး၊ ပိုက် နှင့် ကုန်သေတ္တာများပေါ်ရှိ၊ အနားကွပ်များ၊ နော်ဇယ်များ၊ အကွင်းများ အစရှိသည်တို့ အတွက်၊ အလိုအလျောက် အချင်း ချိန်ညှိခြင်း

ဆိုက်	ညှပ်နိုင်သည့် အကာအဝေး	အလေးချိန်
004	15 - 19 မီလီမီတာ	0.20 ကီလိုဂရမ်
003	16 - 20 မီလီမီတာ	0.20 ကီလိုဂရမ်
002	19 - 25 မီလီမီတာ	0.25 ကီလိုဂရမ်
001	24 - 32 မီလီမီတာ	0.50 ကီလိုဂရမ်
01	31 - 40 မီလီမီတာ	0.50 ကီလိုဂရမ်
0	38 - 52 မီလီမီတာ	1.25 ကီလိုဂရမ်
00	51 - 64 မီလီမီတာ	1.25 ကီလိုဂရမ်

**3a**

**Centromat® အတွင်းပိုင်း ချိန်ညှိပေးသော ညှပ်**

ကပ်ကြေးပုံစံ ရိုဗြီး၊ အနားကွပ်များ၊ နော်ဇယ်များ၊ အကွင်းများ အစရှိသည်တို့ အတွက်၊ အလိုအလျောက် အချင်း ချိန်ညှိခြင်း

ဆိုက်	ညှပ်နိုင်သည့် အကာအဝေး	အလေးချိန်
1	54 - 140 မီလီမီတာ	1.25 ကီလိုဂရမ်
2	85 - 220 မီလီမီတာ	3.35 ကီလိုဂရမ်

မဈာန်ဇယ့် 3a- ထုတ်လုပ်မှုမှရရှိသည့် လိုကျသော မဈာန်ဇယ့်မကြီးကို လက်ကားဖြန့်ဖြူးရန်အတွက် ပိုမိုသေချာပေးပါသည်။

**3c**

**Centromat\* အတွင်းပိုင်း ချိန်ညှိပေးသော ညှပ်**

တပ်ကြေးပုံစံ ရှိပြီး၊ တင်းကျပ်ရန် နှင့် အပိုင်းအစများကို ဖြောင့်တန်းအောင် ချိန်ညှိရန်

ဆိုက်	ညှပ်နိုင်သည့် အကွာအဝေး	အလေးချိန်
2	85 - 220 မီလီမီတာ	2.40 ကီလိုဂရမ်
3	120 - 350 မီလီမီတာ	6.00 ကီလိုဂရမ်
4	180 - 520 မီလီမီတာ	14.00 ကီလိုဂရမ်
4/5	400 - 940 မီလီမီတာ	20.00 ကီလိုဂရမ်

ထုကျလုပ်မှုမှရယူဆီငူးလိုကျသော မချော့ပျော့ခြင်းကို လကျကန့်ပစ်စည်းရမ်းနေသောရှေ့ ပိုဆရာပေးပါသည်။

**4**

**Centromat\* အတွင်းပိုင်း ချိန်ညှိပေးသော ညှပ်**

တပ်ကြေးပုံစံ ရှိပြီး၊ ပိုက် နှင့် ကုန်သေတ္တာများပေါ်ရှိ အနားကွပ်များ၊ ပိုက်အဆက်များ၊ အတွင်းများ အစရှိသည်တို့ အတွက်၊ အလေးချိန်စီးသော ပိုက် တွဲဖက်ပစ္စည်းများ အလိုအလျောက် အချင်း ချိန်ညှိရာတွင် သုံးရန် အထူး အကြံပြုပါသည်။

ဆိုက်	ညှပ်နိုင်သည့် အကွာအဝေး	အလေးချိန်
1/e	54 - 140 မီလီမီတာ	1.30 ကီလိုဂရမ်
2/e	85 - 220 မီလီမီတာ	3.90 ကီလိုဂရမ်
3/e	120 - 350 မီလီမီတာ	11.50 ကီလိုဂရမ်
4/e	180 - 520 မီလီမီတာ	27.00 ကီလိုဂရမ်

**4s**

**Centromat\* အတွင်းပိုင်း ချိန်ညှိပေးသော ညှပ်**

အနားကွပ်များ၊ ခေါက်များ၊ အကွင်းများ အစရှိသည်တို့ အတွက်။

ဆိုက်	ညှပ်နိုင်သည့် အကွာအဝေး	အလေးချိန်
1/es	120 - 250 မီလီမီတာ	1.80 ကီလိုဂရမ်
2/es	220 - 400 မီလီမီတာ	5.20 ကီလိုဂရမ်
3/es	300 - 640 မီလီမီတာ	16.40 ကီလိုဂရမ်
4/es	400 - 940 မီလီမီတာ	39.00 ကီလိုဂရမ်

**5**

**Centromat\* အတွင်းပိုင်း ချိန်ညှိပေးသော ညှပ်**

တပ်ကြေးပုံစံ ရှိပြီး၊ အနားကွပ်များ နှင့် ပိုက် တွဲဖက်ပစ္စည်းများ ပိုက်ကွေးများ နှင့် ပိုက်အဆစ်ချိုးများ၊ အလိုအလျောက် အချင်း ချိန်ညှိခြင်း

ဆိုက်	ညှပ်နိုင်သည့် အကွာအဝေး	အလေးချိန်
1/b-e	54 - 115 မီလီမီတာ	1.00 ကီလိုဂရမ်
2/b-e	85 - 195 မီလီမီတာ	3.10 ကီလိုဂရမ်
3/b-e	120 - 315 မီလီမီတာ	9.30 ကီလိုဂရမ်
4/b-e	180 - 520 မီလီမီတာ	23.10 ကီလိုဂရမ်



**9 Centromat® အနားကွပ် တိုင်းတာရေး ကိရိယာ**

အနားကွပ် စက်ပိုင်းပုံ အပေါက်များကို အံကိုက်ဖြစ်သော မူလီများဖြင့် ချိန်ညှိရန် နှင့် တိမ်းစောင်းနှုန်း တိုင်းတာရေး ကိရိယာ (inclinometer) ဖြင့် ထောင့်များ နှင့် တိမ်းစောင်းမှုများကို ချိန်ညှိရန် ပုံမှန် ပလတ် မူလီများ 13 - 22 မီလီမီတာ ဖြင့်

ဆိုက် 1

အနားကွပ် အပေါက် ကြားအကွာအဝေး 35 - 190 မီလီမီတာ အတွက်

ဆိုက် 2

အနားကွပ် အပေါက် ကြားအကွာအဝေး 35 - 290 မီလီမီတာ အတွက်

ပုံစံ 1a တွင်လည်း သံလိုက် ညှပ်များကို တပ်ဆင်ထား သည့်အတွက်ကြောင့် တိမ်းစောင်းနှုန်း တိုင်းတာရေး ကိရိယာ တစ်ခုအဖြစ် အသုံးပြုနိုင်ပါသည်။

ဆိုက်	အလျား	အလေးချိန်	
1	300 မီလီမီတာ	0.30 ကီလိုဂရမ်	
1 a	သံလိုက် ညှပ်များကို တပ်ဆင်ထား		
	300 မီလီမီတာ	0.32 ကီလိုဂရမ်	
2	400 မီလီမီတာ	0.35 ကီလိုဂရမ်	
	အပို ပလတ် မူလီများ 12 - 18 မီလီမီတာ		တစ်စုံ
	ရိုးစင်းသော အပို coupler ကို သွယ်ရန်		
	အနားကွပ် အပေါက် အချင်း 25 - 30 မီလီမီတာ		တစ်စုံ
	အစားထိုးစံ ပလတ် မူလီများ 13 - 22 မီလီမီတာ		တစ်စုံ

**11 Centromat® အလယ်ဖဟို ဇောက်စက်**

ဆိုက်	ပိုက် အချင်း အကွာအဝေး	အလေးချိန်
1	12 မီလီမီတာ မှ 1000 မီလီမီတာ	0.60 ကီလိုဂရမ်

ခေါ်ဆိုထားသော ဈေးနှုန်းများသည် အတည်ပြုချက် အပေါ်တွင် မူတည်သည်။ ဤ ဈေးနှုန်း စာရင်းကို ထုတ်ပြန်ကြေငြာခြင်းဖြင့် အစောပိုင်း ခေါ်ဈေးများ နှင့် ဈေးနှုန်း စာရင်း အားလုံး တရားဝင်တော့မည် မဟုတ်ပါ။ ပေးပို့ထားသည့် ကုန်ပစ္စည်းများသည် ငွေအပြည့် မပေးချေမချင်း ပေးသွင်းသူ၏ ပိုင်ဆိုင်သော ပစ္စည်းဥစ္စာအဖြစ် တည်ရှိနေမည်။

တရားစီရင်ပိုင်ခွင့် Bonn နေရာ။

မရောင်းချခြင်း၊ ဈေးနှုန်း နှင့် နည်းပညာဆိုင်ရာ အသေးစိတ် အချက်အလက်များသည် ပြောင်းလဲမှုများ အပေါ်တွင် မူတည်သည်။

ပေးပို့ခြင်း - ထုပ်ပိုးမှု အပါအဝင်၊

INCOTERMS® 2020 အရ Meckenheim မှ တိုက်ရိုက်ရောင်းချခြင်း

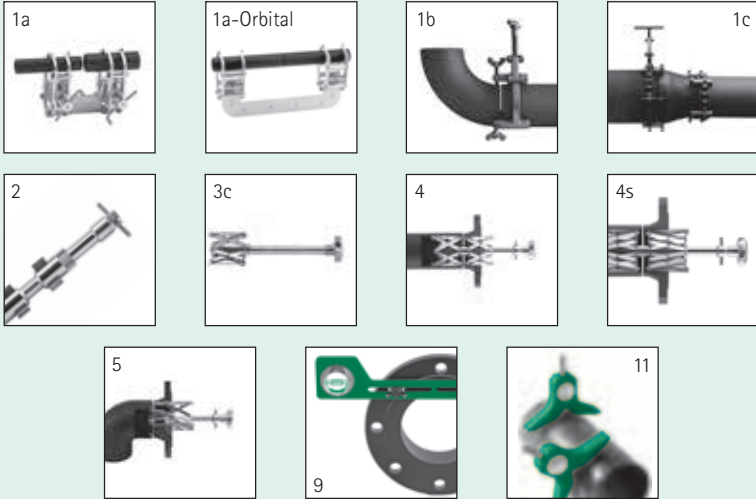
(သို့) သယ်ယူပို့ဆောင်မှု ကုန်ကျစရိတ် တစ်ခုချင်း UPS အတိုင်း

ကျသင့်ပြီး ပေးပို့ခြင်း။

ငွေပေးချေခြင်း - ရက် 30 အတိအကျ

သက်တမ်း - ဒီဇင်ဘာလ 2021 အစွဲချ

# Centromat®



# Hermann Rosorius

Ingenieurbüro GmbH

အထူး ကိရိယာများ  
ပိုက်လိုင်း ဆောက်လုပ်ရေး၊  
စက်ရုံ အင်ဂျင်နီယာလုပ်ငန်း  
နှင့် ကုန်သေတ္တာ ထုပ်လုပ်ရေးတို့အတွက်

Carl-Zeiss-Straße 11  
53340 Meckenheim

တယ်လီဖုန်း +49 (0)2225 7095715

info@centromat.de

www.centromat.de

www.centromat.com (အရောင်းဆိုင်ကျေကျဆိုင်ကျ)

Centromat®